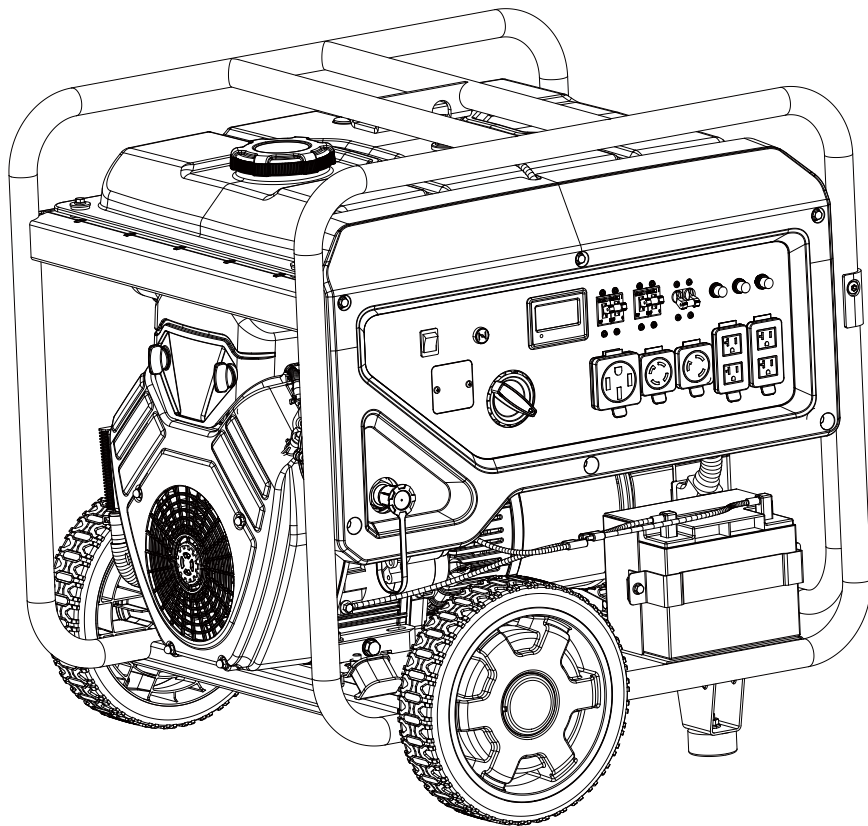


Champion Power Equipment, Inc.

MODÈLE N° 201241



## INFORMATIONS DES PIÈCES

GÉNÉRATRICE À TROIS CARBURANTS À  
DÉMARRAGE ÉLECTRIQUE DE 13 500 W

VARIANT DE NUMÉRO DE SÉRIE : TOUS



Pour commander des pièces de rechange,  
veuillez visiter :

**[shop.championpowerequipment.com](http://shop.championpowerequipment.com)**

ou appeler le **1-877-338-0999**.

## **TABLE DES MATIÈRES**

<b>Schéma de pièces du génératrice.....</b>	<b>3</b>
<b>Liste de pièces du génératrice .....</b>	<b>4</b>
<b>Schéma de pièces du moteur.....</b>	<b>6</b>
<b>Liste des pièces du moteur .....</b>	<b>7</b>
<b>Schéma de pièces de culasse 1 .....</b>	<b>10</b>
<b>Liste de pièces de culasse 1 .....</b>	<b>11</b>
<b>Schéma de pièces de culasse 2 .....</b>	<b>12</b>
<b>Liste de pièces de culasse 2.....</b>	<b>13</b>
<b>Schéma de pièces del carburateur.....</b>	<b>14</b>
<b>Liste de pièces del carburateur .....</b>	<b>15</b>
<b>Schéma de pièces de l'alternateur.....</b>	<b>16</b>
<b>Liste de pièces de l'alternateur .....</b>	<b>17</b>
<b>Schéma de pièces del réservoir de carburant .....</b>	<b>18</b>
<b>Liste de pièces del réservoir de carburant.....</b>	<b>19</b>
<b>Schéma de pièces del panneau de commande .....</b>	<b>20</b>
<b>Liste de pièces del panneau de commande .....</b>	<b>21</b>
<b>Schéma de pièces del cadre .....</b>	<b>22</b>
<b>Liste de pièces del cadre.....</b>	<b>23</b>
<b>Schéma de câblage.....</b>	<b>24</b>

## SCHÉMA DE PIÈCES DU GÉNÉRATRICE

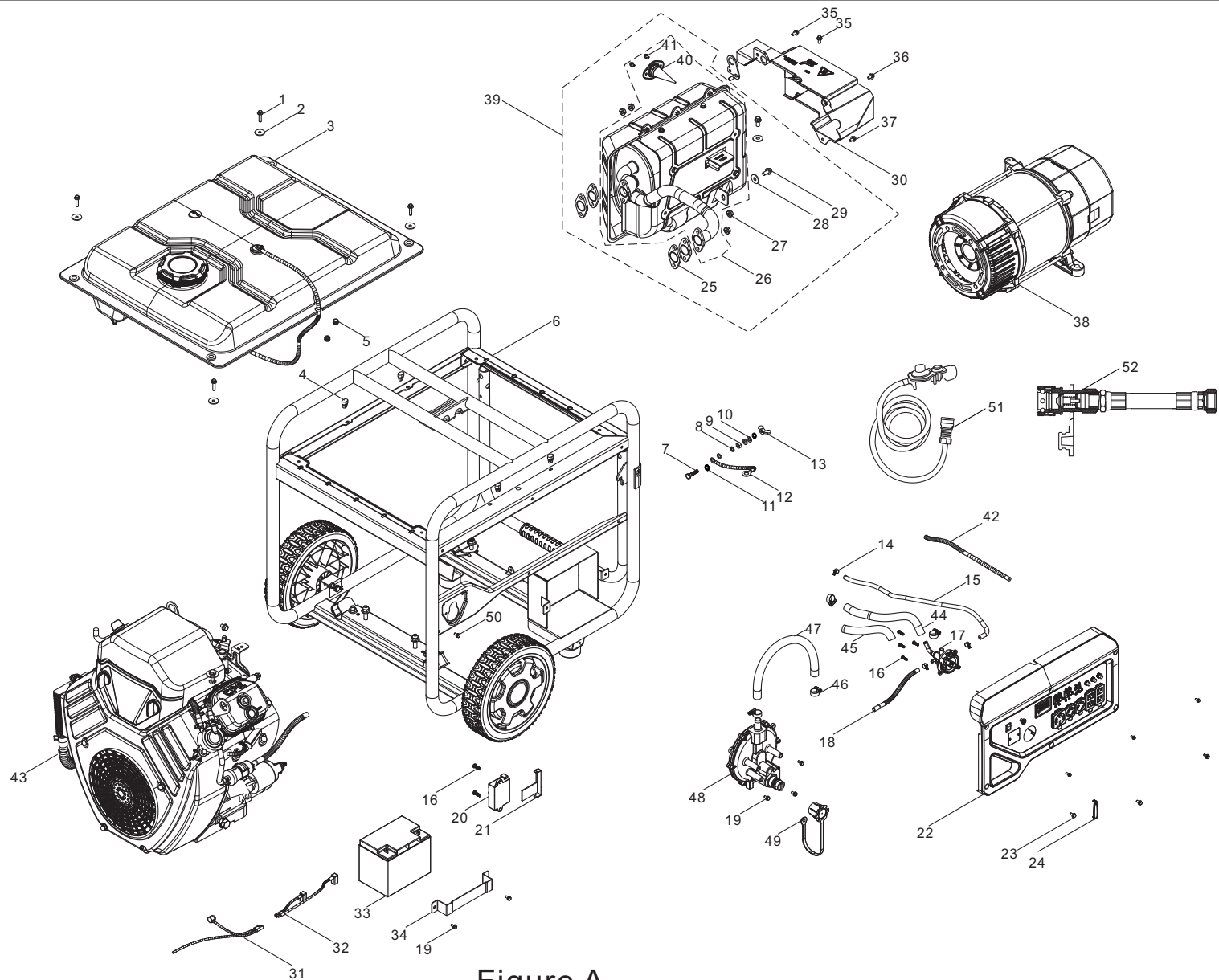


Figure A

## LISTE DE PIÈCES DU GÉNÉRATRICE

No	No de pièce	Description	Qté
1	90007-000024	Boulon à embase hexagonale 1, M6 x 25, zinc noir	4
2	90408-000008	Rondelle plate, 6,2 x 25 x 2, zinc noir	4
3	96104-Y16620-0035	Ensemble de réservoir de carburant – voir Figure F	1
4	16602-000002	Support de montage antivibrations, réservoir de carburant, 18 x Ø6 x 11	4
5	90698-000001	Manchon de protection de caoutchouc	2
6	96103-Y51100-0042	Ensemble de cadre – voir figure H	1
7	90001-000027	Boulon à embase hexagonale 2, M6 x 25, zinc noir	1
8	90403-000003	Rondelle élastique, Ø6, zinc noir	2
9	90303-000003	Écrou hexagonal, M6, zinc noir	1
10	90408-000006	Rondelle plate, Ø6, zinc noir	3
11	90415-000001	Rondelle de blocage, Ø6, dentée, zinc noir	1
12	30009-000026	Fil de mise à la terre	1
13	90312-000001	Écrou à oreilles, M6, zinc noir	1
14	90685-000023	Collier de serrage, Ø10 x 8 x 0,8, Dacromet	3
15	90686-000073	Tube, Ø6 x Ø10 x 572	1
16	90124-000003	Vis taraudeuse, PT5 x 16	6
17	16750-000034	Assemblage du robinet de carburant	1
18	90686-000070	Tube, Ø6 x Ø10 x 177	1
19	90001-000019	Boulon à embase hexagonale 1, M6 x 12, zinc noir	5
20	35720-000003	Alarmes de CO	1
21	30351-000003	Couvercle, alarme de CO	1
22	35610-000190	Ensemble de panneau de commande, voir Figure G	1
23	90001-000023	Boulon à embase hexagonale 1, M6 x 16, zinc noir	6
24	82007-000008	Caches décoratifs	1

No	No de pièce	Description	Qté
25	18001-000004	Joint de sortie de l'échappement	4
26	18100-000058	Silencieux	1
27	90314-000004	Écrou hexagonal, M8 x 23,5, zinc blanc	4
28	90408-000034	Rondelle plate, 8,3 x 23 x 3, zinc noir	2
29	90001-000043	Boulon à embase hexagonale, M8 x 20, zinc noir	2
30	28110-000049	Collecteur d'air	1
31	31114-000015	Faisceau de câblage du moteur	1
32	31112-000018	Faisceau de câblage de la batterie	1
33	31110-000009	Batterie, 12 V/35 Ah, 196 x 131 x 159	1
34	31142-000004	Collier de serrage, batterie	1
35	90007-000008	Boulon à embase hexagonale 2, M6 x 12, zinc noir	2
36	90001-000041	Boulon à embase hexagonale, M8 x 16, zinc noir	1
37	90007-000012	Boulon à embase hexagonale 2, M6 x 16, zinc noir	1
38	96114-Y31300-0027	Ensemble d'alternateur – voir Figure E	1
39	96117-Y18100-0005	Assemblage du silencieux	1
40	18250-000015	Pare-étincelles	1
41	90001-000070	Boulon à embase hexagonale, M5 x 8, zinc blanc	2
42	30431-000035	Manchon en caoutchouc, Ø13 x Ø11,5 x 430	1
43	96100-R740DT00-01	Moteur - voir figure B	1
44	90729-000025	Tuyau, Ø12,7 x Ø21,7 x 260	1
45	30431-000039	Manchon en caoutchouc, Ø25 x Ø26,5 x 300	1

No	No de pièce	Description	Qté
46	90748-000003	Collier de serrage, 12-22	4
47	90729-000027	Tuyau, Ø12,7 x Ø21,7 x 340	1
48	77100-000021	Régulateur GPL	1
49	16287-000003	Bouchon cache-poussière	1
50	90208-000008	Boulon d'échelle, M5 x 14, zinc noir	1
51	77300-000009	Tuyau GPL avec régulateur	1
52	90729-000026	Tuyau de gaz naturel et adaptateur, Ø19,5 x Ø28 x 7 600	1

# SCHÉMA DE PIÈCES DU MOTEUR

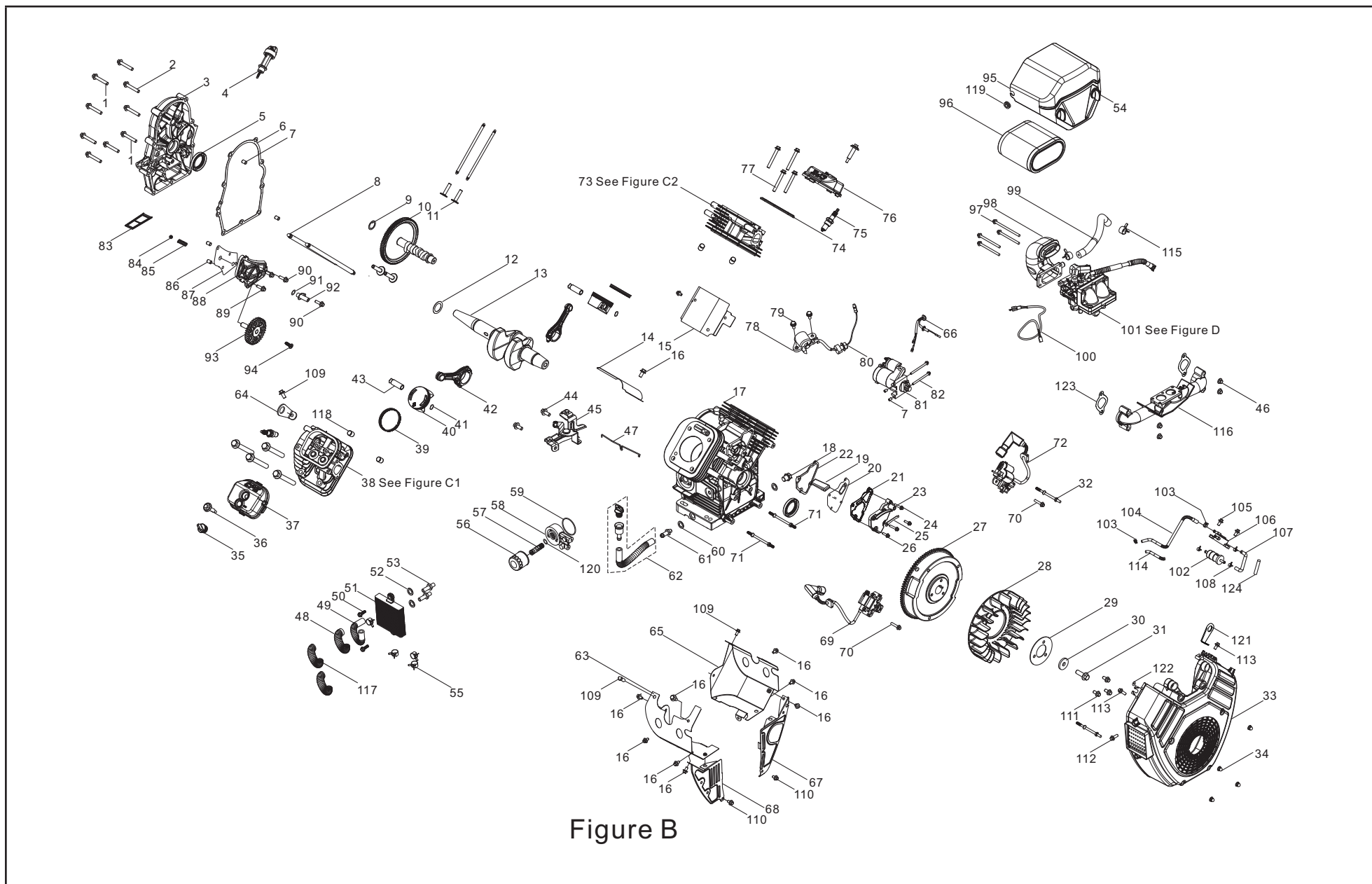


Figure B

## LISTE DES PIÈCES DU MOTEUR

No	No de pièce	Description	Qté
1	90001-000071	Boulon à embase hexagonale, M8 x 55, zinc blanc	2
2	90001-000053	Boulon à embase hexagonale, M8 x 50, zinc blanc	7
3	11410-000002	Couvercle du vilebrequin	1
4	15010-000029	Assemblage de la jauge d'huile	1
5	90682-000020	Joint d'huile Ø38 x Ø58 x 8	2
6	11001-000018	Joint du vilebrequin	1
7	90502-000006	Goupille, 10 x 14	4
8	14070-000011	Tige de soupape, Ø6 x Ø7 x 151,8	4
9	14215-000001	Rondelle, arbre à cames, Ø16 x Ø25 x 0,6	1
10	14200-000031	Assemblage de l'arbre à cames	1
11	14081-000008	Poussoir de soupape, Ø20 x Ø7 x 31,1	4
12	13306-000001	Rondelle, butée, Ø40,5 x Ø54 x 1	1
13	13300-000044	Assemblage du vilebrequin	1
14	19304-000013	Carénage de corps de cylindre, zinc blanc	1
15	19305-000005	Carénage 2, corps de cylindre, zinc blanc	1
16	90001-000017	Boulon à embase hexagonale, M6 x 10, zinc noir	10
17	11310-000039	Assemblage de carter	1
18	11007-000004	Boulon de bouchon de vidange, M12 x 1,5 x 18, zinc noir	1
19	11331-000003	Crépine, rainure du reniflard, 47 x 40 x 6,5	1
20	11320-000008	Assemblage de pièce arrêt moteur	1
21	11332-000010	Joint statique 1, rainure du reniflard	1
22	11332-000011	Joint statique 2, rainure du reniflard	1
23	11333-000004	Plaque, couvercle de la rainure du reniflard	1
24	90007-000035	Boulon à embase hexagonale, M6 x 32, zinc blanc	2
25	54066-000005	Disque de tension	1

No	No de pièce	Description	Qté
26	90007-000013	Boulon à embase hexagonale, M6 x 20, zinc blanc	2
27	13500-000003	Assemblage de volant du moteur	1
28	19352-000024	Ventilateur de refroidissement, moteur	1
29	13515-000003	Plateau, réglage de la turbine	1
30	90407-000003	Grande rondelle, Ø12,5 x Ø38 x 5	1
31	13502-000002	Boulon, volant du moteur, M12 x 1,25 x 34, zinc blanc	1
32	28001-000008	Boulon de support à double tête, M6 x 37/ M6 x 15	2
33	19330-000004	Assemblage du carénage	1
34	90314-000005	Écrous hexagonaux, M6 x 17, zinc noir	4
35	15031-000003	Assemblage de prise, huile moteur	1
36	12030-000002	Assemblage de boulon, couvre-culasse	2
37	12411-000007	Couvercle, culasse droite	1
38	96101-Z120410-0034	Assemblage de culasse gauche – voir figure C1	1
39	13200-000009	Assemblage de segment de piston	2
40	13111-000023	Piston, 1,2 x 1,2 x 2,5	2
41	13122-000009	Agrafe de l'axe de piston	4
42	13010-000018	Bielle, Ø40 x Ø17 x 112	2
43	13121-000013	Axe de piston, Ø17 x Ø10 x 55,2	2
44	90007-000008	Boulon à embase hexagonale, M6 x 12, zinc noir	2
45	16090-000001	Support, étrangleur	1
46	90305-000010	Écrou à embase hexagonale, M8, zinc blanc	4
47	16123-000002	Tige de tirage d'étrangleur	1
48	19111-000008	Tuyau, refroidissement, Ø9,5 x Ø17 x 238	1
49	19111-000009	Tuyau, refroidissement, Ø9,5 x Ø17 x 280	1
50	90007-000036	Boulon à embase hexagonale, M6 x 22, zinc noir	2

No	No de pièce	Description	Qté
51	19100-000003	Assemblage du radiateur	1
52	90408-000019	Rondelle plate, 10 x 15,8 x 1,5	2
53	19112-000001	Adaptateur, tuyau de refroidissement, zinc blanc	2
54	35643-000022	Bouton de réglage	2
55	90685-000019	Collier de serrage, Ø18 x 0,8 x 10, Dacromet	4
56	15220-000002	Assemblage du filtre, huile, Ø68	1
57	15208-000002	Tube, installation du filtre à huile	1
58	15229-000001	Support du filtre à huile	1
59	90692-000002	Bague d'étanchéité en caoutchouc de type O 1	1
60	90412-000003	Rondelle, 12 x 21 x 2	2
61	90689-000001	Joint, tube de carburant, M12 - 1,5	1
62	11011-000009	Tube, vidange d'huile, Ø9,5 x Ø17 x 330	1
63	19340-000014	Protection, inférieure	1
64	12008-000001	Cosse	1
65	19307-000001	Protection droite inférieure	1
66	30002-000008	Diode, arrêt synchrone	1
67	19309-000002	Protection droite du corps, zinc blanc	1
68	19308-000002	Protection gauche du corps	1
69	30400-000052	Bobine d'allumage, cylindre gauche	1
70	90007-000010	Boulon à embase hexagonale, M6 x 30, zinc blanc	2
71	28001-000007	Boulon de support à double tête, M6 x 19/ M6 x 17, zinc blanc	2
72	30400-000053	Bobine d'allumage, cylindre droit	1
73	96101-Z120410-0035	Assemblage de culasse droite – voir figure C2	1
74	12004-000023	Joint du couvre-culasse	2
75	30010-000009	Bougie d'allumage, F5RTC, M14 x 1,25 x 81	2
76	12411-000006	Cache, culasse	1
77	12003-000006	Boulon de culasse, M10 x 1,25 x 85, zinc blanc	8

No	No de pièce	Description	Qté
78	37060-000019	Capteur d'huile du moteur	1
79	90007-000011	Boulon à embase hexagonale, M6 x 16, zinc blanc	2
80	90305-000015	Écrou à embase hexagonale, M10, zinc noir	1
81	30300-000010	Assemblage du moteur de démarrage	1
82	90001-000072	Boulon à embase hexagonale, M8 x 110, zinc blanc	2
83	15211-000002	Crépine, huile	1
84	90543-000002	Boule, acier	1
85	15161-000002	Ressort, soupape de surpression	1
86	90502-000001	Goupille, 8 x 10	2
87	15142-000001	Joint d'étanchéité de la pompe à huile	1
88	15141-000002	Couvercle, pompe à huile	1
89	90007-000037	Boulon à embase hexagonale, M6 x 28, zinc blanc	2
90	90007-000016	Boulon à embase hexagonale, M6 x 25, zinc blanc	2
91	90692-000003	Bague d'étanchéité en caoutchouc de type O 2	1
92	15111-000001	Tube, huile d'aspiration	1
93	15100-000003	Assemblage de pompe, huile	1
94	90104-000006	Vis, M5 x 20, zinc blanc	1
95	17104-000005	Couvercle, boîtier du filtre à air	1
96	17150-000007	Assemblage de l'élément du filtre à air	1
97	90001-000074	Boulon à embase hexagonale, M6 x 80, zinc blanc	4
98	12510-000007	Tube 1, admission	1
99	17004-000031	Tube, reniflard, Ø12,5 x Ø17 x 219	1
100	35665-000001	Conduite, électrovane CA	1
101	96105-Z16100-0041	Assemblage du carburateur – voir Figure D	1
102	16510-000001	Tamis, carburant	1
103	90685-000007	Collier de serrage, Ø9,5 x 0,8 x 8, Dacromet	2
104	11017-000001	Tube de pression négative, Ø6 x Ø10 x 235	1

No	No de pièce	Description	Qté
105	90007-000012	Boulon à embase hexagonale, M6 x 16, zinc noir	2
106	16300-000001	Assemblage de pompe, essence	1
107	90686-000071	Tube de carburant, Ø6 x Ø10 x 124,5	1
108	90685-000023	Collier de serrage, Ø10 x 0,8 x 8, Dacromet	3
109	90001-000041	Boulon à embase hexagonale, M8 x 16, zinc noir	4
110	90001-000015	Boulon à embase hexagonale, M6 x 10, zinc blanc	2
111	90001-000040	Boulon à embase hexagonale, M8 x 16, zinc blanc	3
112	90013-000001	Boulon, épaulement à embase hexagonale, M6 x 16,8, zinc noir	1
113	90013-000002	Boulon, épaulement à embase hexagonale, M8 x 20, zinc noir	2
114	30431-000038	Manchon en caoutchouc, Ø13 x Ø11,5 x 120	1
115	90685-000016	Collier de serrage Ø 17 x 1,4	2
116	12510-000008	Tube 2, admission	1
117	30431-000024	Manchon en caoutchouc, Ø19.5 x Ø18 x 165	2
118	90502-000010	Goupille, 12 x 16	4
119	16302-000001	Manchon en caoutchouc, pompe à essence	1
120	90681-000018	Bague d'étanchéité, Ø20 x 1,8	1
121	12008-000002	Cosse, zinc blanc	1
122	90408-000019	Rondelle plate – Grade A, 10 x 15,8 x 1,5	1
123	17002-000009	Joint statique, tube d'admission 2	4
124	30431-000029	Manchon en caoutchouc, Ø11,5 x Ø13 x 100	1

## SCHÉMA DE PIÈCES DE CULASSE 1

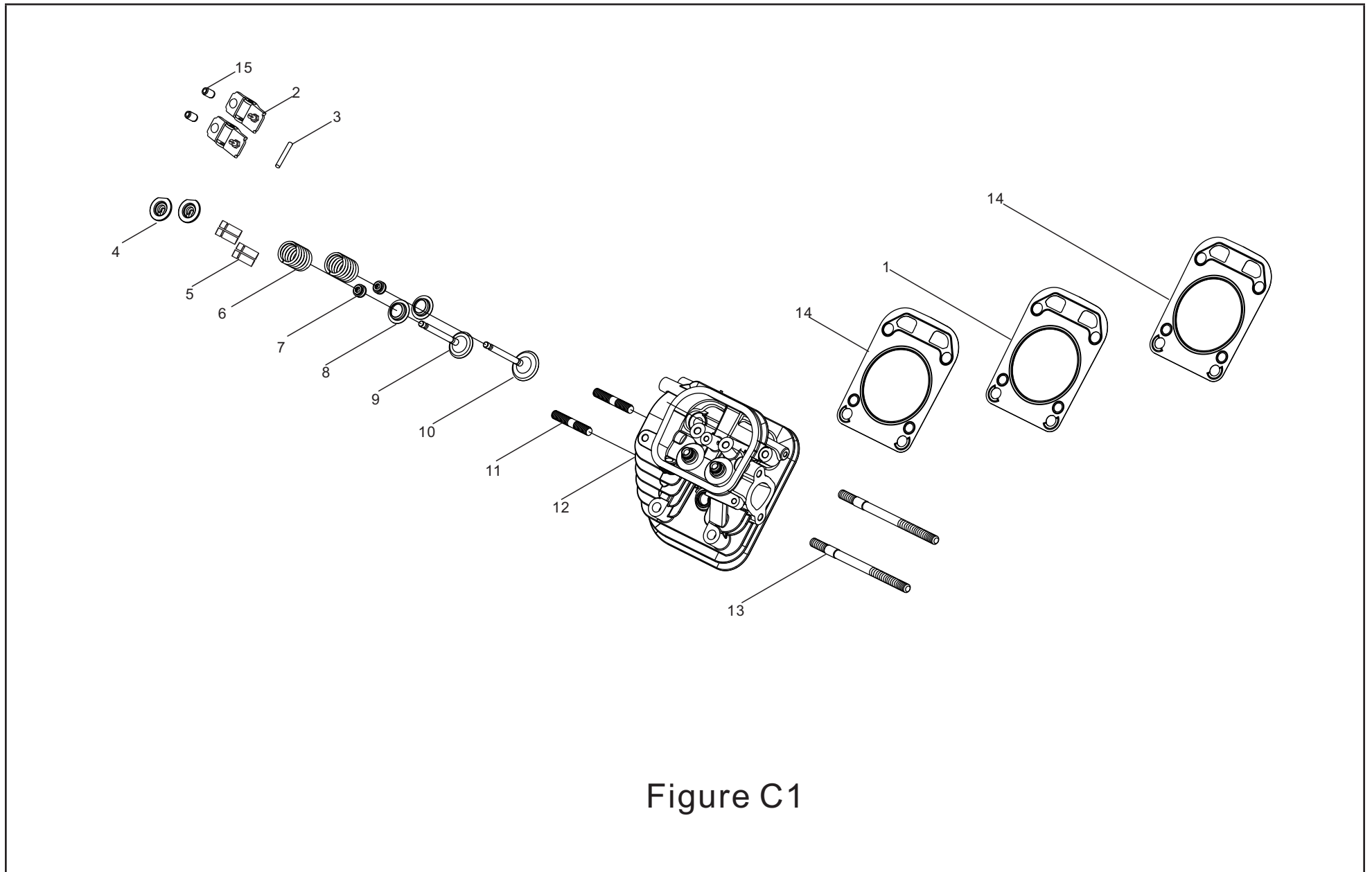


Figure C1

**LISTE DE PIÈCES DE CULASSE 1**

No	No de pièce	Description	Qté
1	12134-000001	Joint intermédiaire, culasse	1
2	14310-000014	Assemblage de culbuteur, soupape	2
3	14330-000003	Axe, culbuteur de soupape	1
4	12112-000005	Siège, ressort de soupape	2
5	12109-000006	Collier de serrage, clavette de soupape	4
6	12103-000012	Ressort, soupape	2
7	12101-000002	Guide, joint	2
8	12105-000002	Dispositif de retenue, ressort de la soupape	2
9	12121-000021	Soupape, échappement	1
10	12111-000020	Soupape, admission	1
11	90203-000005	Goujon, M8 x 34, Dacromet	2
12	12140-000039	Culasse, gauche	1
13	90204-000022	Goujon, M8 x 45, zinc blanc	2
14	12131-000021	Joint d'étanchéité, culasse	2
15	14312-000002	Écrou, clavette de soupape	2

## SCHÉMA DE PIÈCES DE CULASSE 2

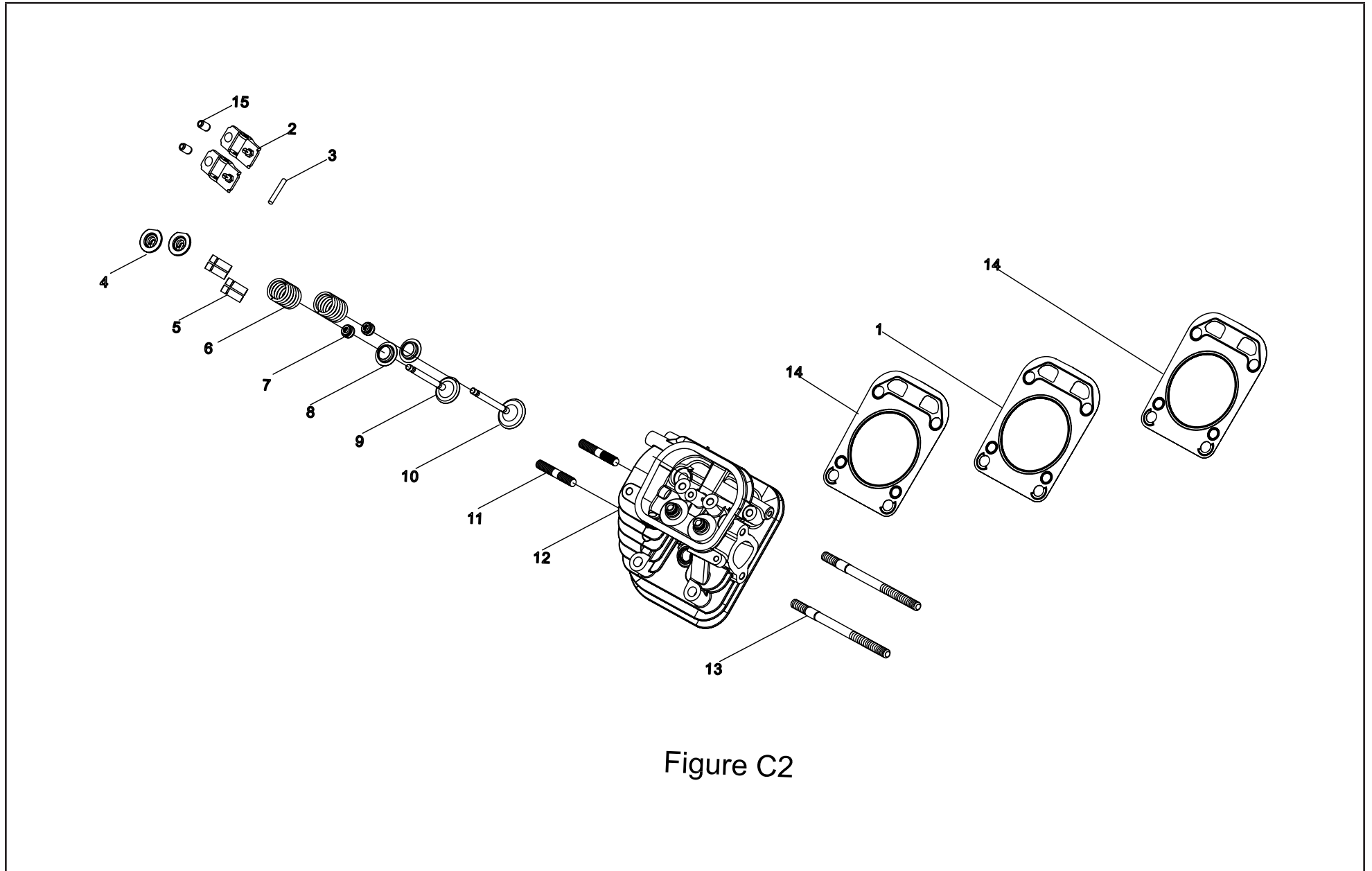


Figure C2

## LISTE DE PIÈCES DE CULASSE 2

No	No de pièce	Description	Qté
1	12134-000001	Joint intermédiaire, culasse	1
2	14310-000014	Assemblage de culbuteur, soupape	2
3	14330-000003	Axe, culbuteur de soupape	1
4	12112-000005	Siège, ressort de soupape	2
5	12109-000006	Collier de serrage, clavette de soupape	4
6	12103-000012	Ressort, soupape	2
7	12101-000002	Guide, joint	2
8	12105-000002	Dispositif de retenue, ressort de la soupape	2
9	12121-000021	Soupape, échappement	1
10	12111-000020	Soupape, admission	1
11	90203-000005	Goujon, M8 x 34, Dacromet	2
12	14312-000002	Culasse, droite	1
13	12210-000002	Goujon, M8 x 45, zinc blanc	2
14	12131-000021	Joint d'étanchéité, culasse	2
15	14312-000002	Écrou, clavette de soupape	2

## SCHÉMA DE PIÈCES DEL CARBURATEUR

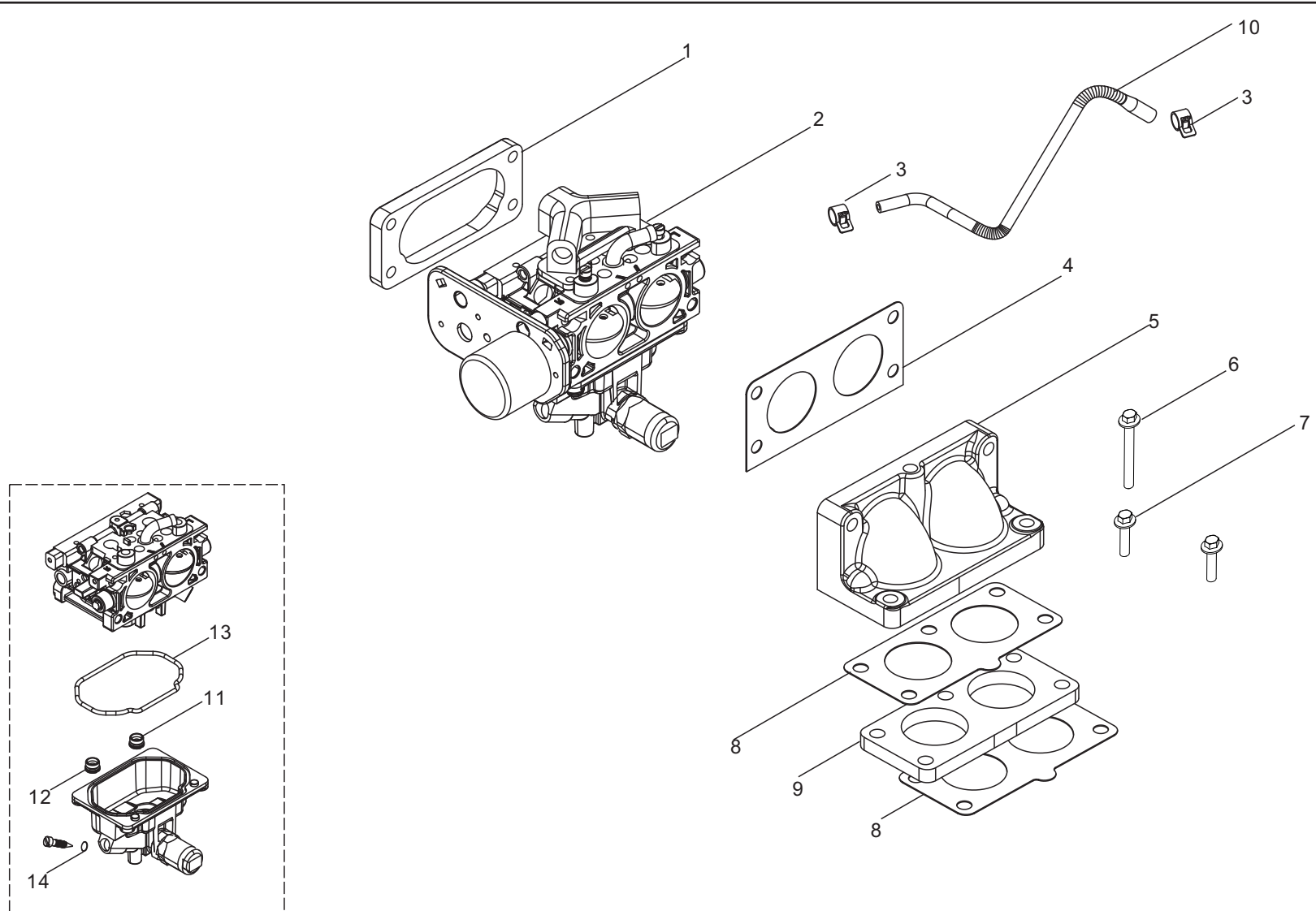


Figure D

## LISTE DE PIÈCES DEL CARBURATEUR

No	No de pièce	Description	Qté
1	17001-000013	Joint d'étanchéité du filtre à air	1
2	16100-000091	Assemblage du carburateur	1
3	90685-000007	Collier de serrage, Ø9,5 x 0,8 x 8, Dacromet	2
4	16001-000010	Joint d'étanchéité du carburateur 1	1
5	12051-000004	Joint, tube d'admission	1
6	90007-000020	Boulon à embase hexagonale, M6 x 65, zinc blanc	1
7	90007-000017	Boulon à embase hexagonale, M6 x 30, zinc blanc	2
8	16001-000011	Joint d'étanchéité du carburateur 2	2
9	16002-000007	Joint d'étanchéité, isolant carburateur	1
10	90686-000072	Tube, Ø6 x Ø10 x 200	1
11	16161-000112	Gicleur principal (no 113), standard	1
	16161-000113	Gicleur principal (no 110), altitude de 914 à 1 829 m (3 000 à 6 000 pi)	/
	16161-000108	Gicleur principal (no 107), altitude de 1 829 à 2 438 m (6 000 à 8 000 pi)	/
12	16161-000112	Gicleur principal (no 113), standard	1
	16161-000113	Gicleur principal (no 110), altitude de 914 à 1 829 m (3 000 à 6 000 pi)	/
	16161-000108	Gicleur principal (no 107), altitude de 1 829 à 2 438 m (6 000 à 8 000 pi)	/
13	16112-000015	Joint statique, cuve à niveau	1
14	90692-000004	Bague d'étanchéité en caoutchouc	1

## SCHÉMA DE PIÈCES DE L'ALTERNATEUR

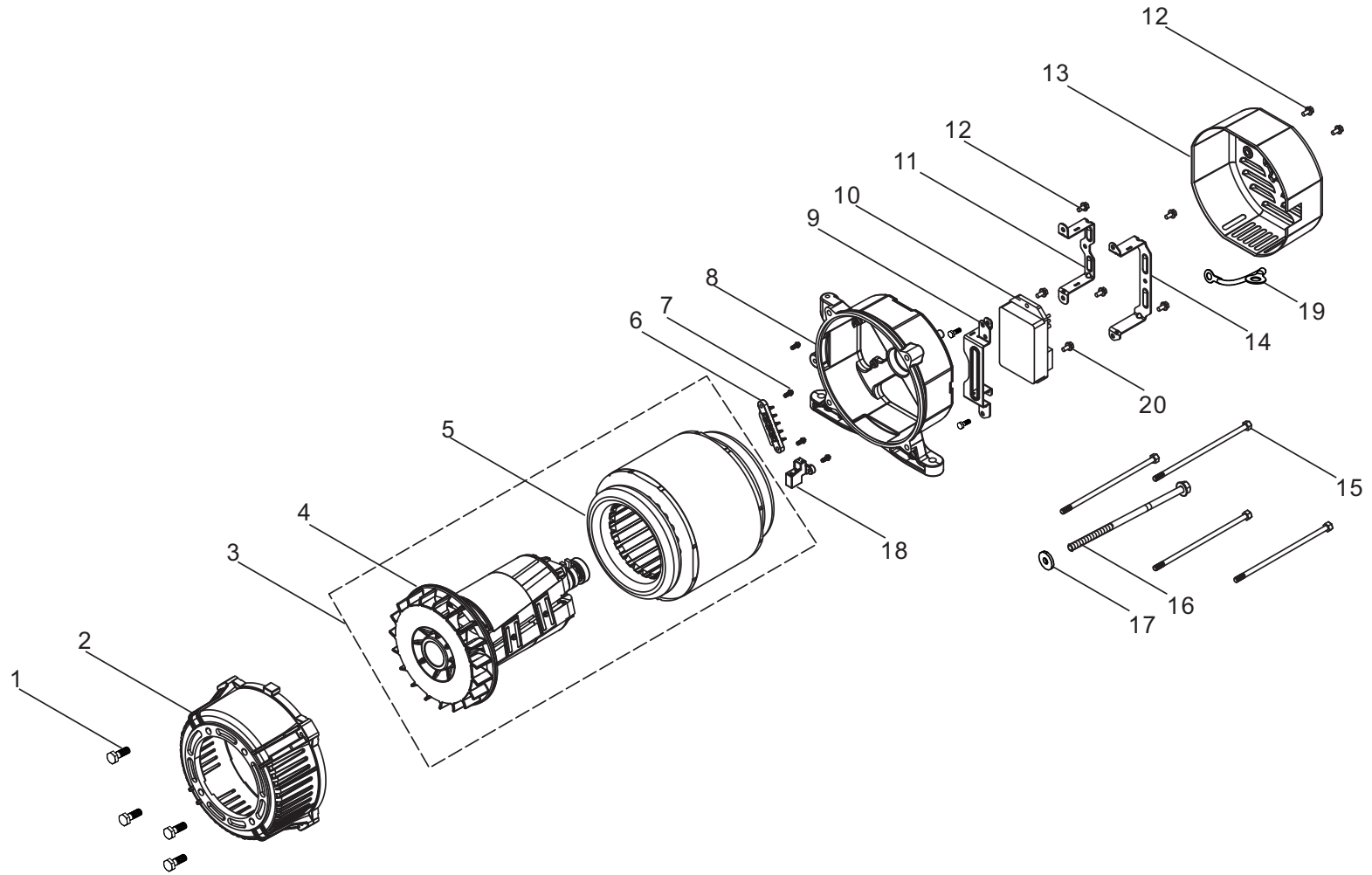


Figure E

## LISTE DE PIÈCES DE L'ALTERNATEUR

No	No de pièce	Description	Qté
1	90001-000073	Boulon à embase hexagonale, 3/8-16UNC-2B-25, zinc blanc	4
2	30031-000004	Couvercle, alternateur, Ø230	1
3	31300-000041	Assemblage de l'alternateur, AL, D230 x 160	1
4	31330-000019	Rotor, AL, D230 x 160	1
5	31310-000032	Stator, AL, D230 x 160	1
6	31303-000009	Bornier	1
7	90001-000007	Boulon à embase hexagonale, M5 x 16, zinc blanc	4
8	30021-000008	Support du moteur, Ø230	1
9	30049-000011	Support fixe, RTA	1
10	30060-000029	Régulation de tension automatique (AVR)	1
11	30049-000013	Support fixe du régulateur de tension	1
12	90001-000019	Boulon à embase hexagonale, M6 x 12, zinc noir	8
13	30022-000013	Couvercle, boîtier d'extrémité	1
14	30049-000012	Support fixe du régulateur de tension	1
15	30048-000009	Boulon M8 x 1,25 x 205, stator	4
16	30049-000010	Écrou M10 x 1,25 x 293, rotor	1
17	90408-000011	Rondelle plate, 10,4 x 30 x 4, zinc noir	1
18	31320-000008	Ensemble de balais de charbon	1
19	30009-000027	Fil de mise à la terre	1
20	90001-000023	Boulon à embase hexagonale, M6 x 16, zinc noir	2

## SCHÉMA DE PIÈCES DEL RÉSERVOIR DE CARBURANT

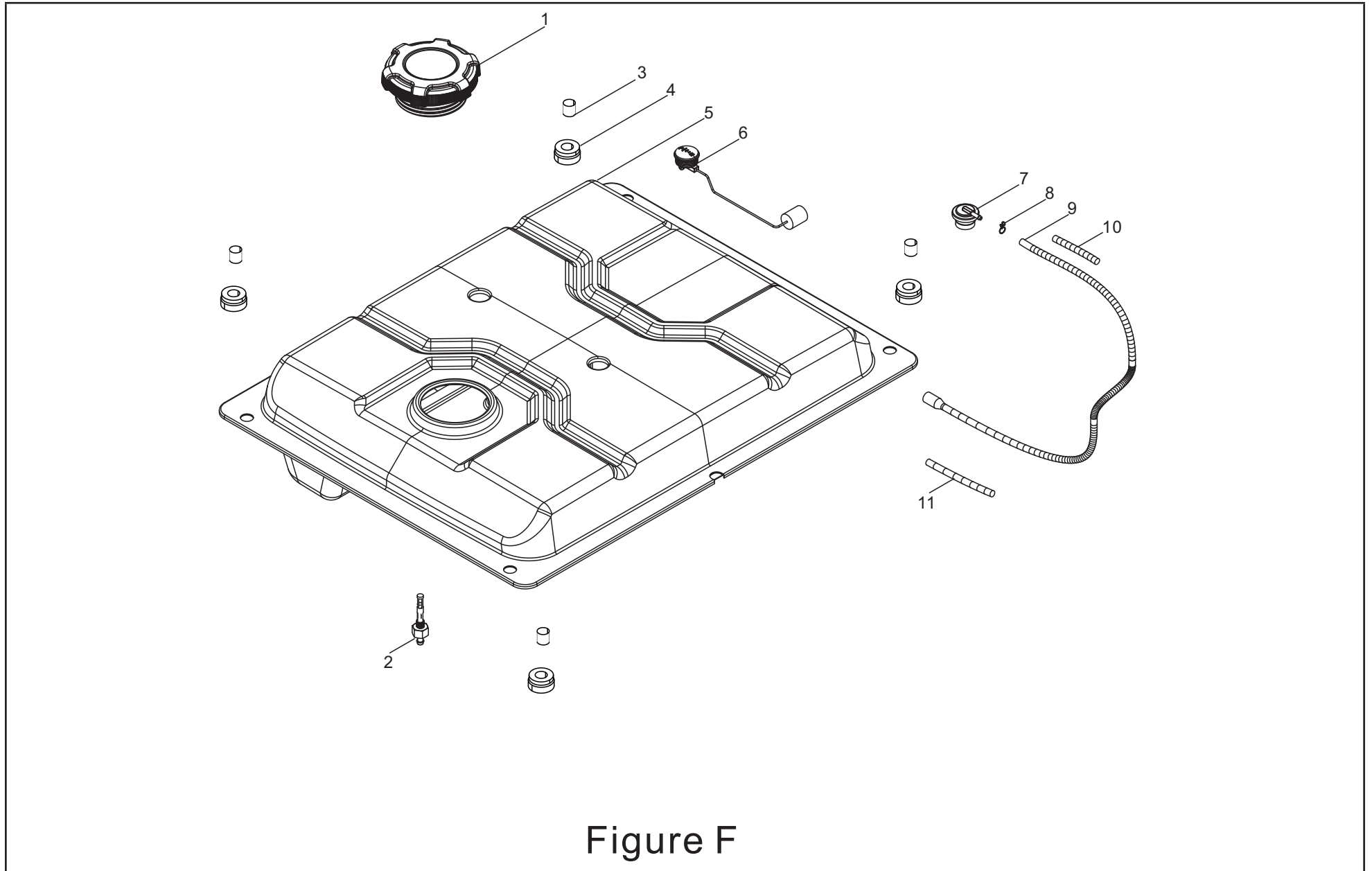


Figure F

**LISTE DE PIÈCES DEL RÉSERVOIR DE CARBURANT**

No	No de pièce	Description	Qté
1	16730-000024	Capuchon du réservoir de carburant	1
2	16680-000006	Assemblage de sortie du réservoir de carburant, M16 x 1,5 x 78,5	1
3	90683-000001	Bague	4
4	16601-000001	Support de montage antivibrations, réservoir de carburant, 12,5 x Ø16	4
5	16620-000059	Réservoir de carburant, 41,5 L	1
6	37200-000021	Jauge de carburant	1
7	15150-000003	Clapet anti-ballotement	1
8	90740-000005	Attache, Ø9	1
9	16804-000033	Tube de raccordement, Ø4,5 x Ø8,5 x 900	1
10	30431-000025	Manchon en caoutchouc, Ø9,5 x Ø11 x 125	1
11	30431-000037	Manchon en caoutchouc, Ø9,5 x Ø11 x 210	1

## SCHÉMA DE PIÈCES DEL PANNEAU DE COMMANDE

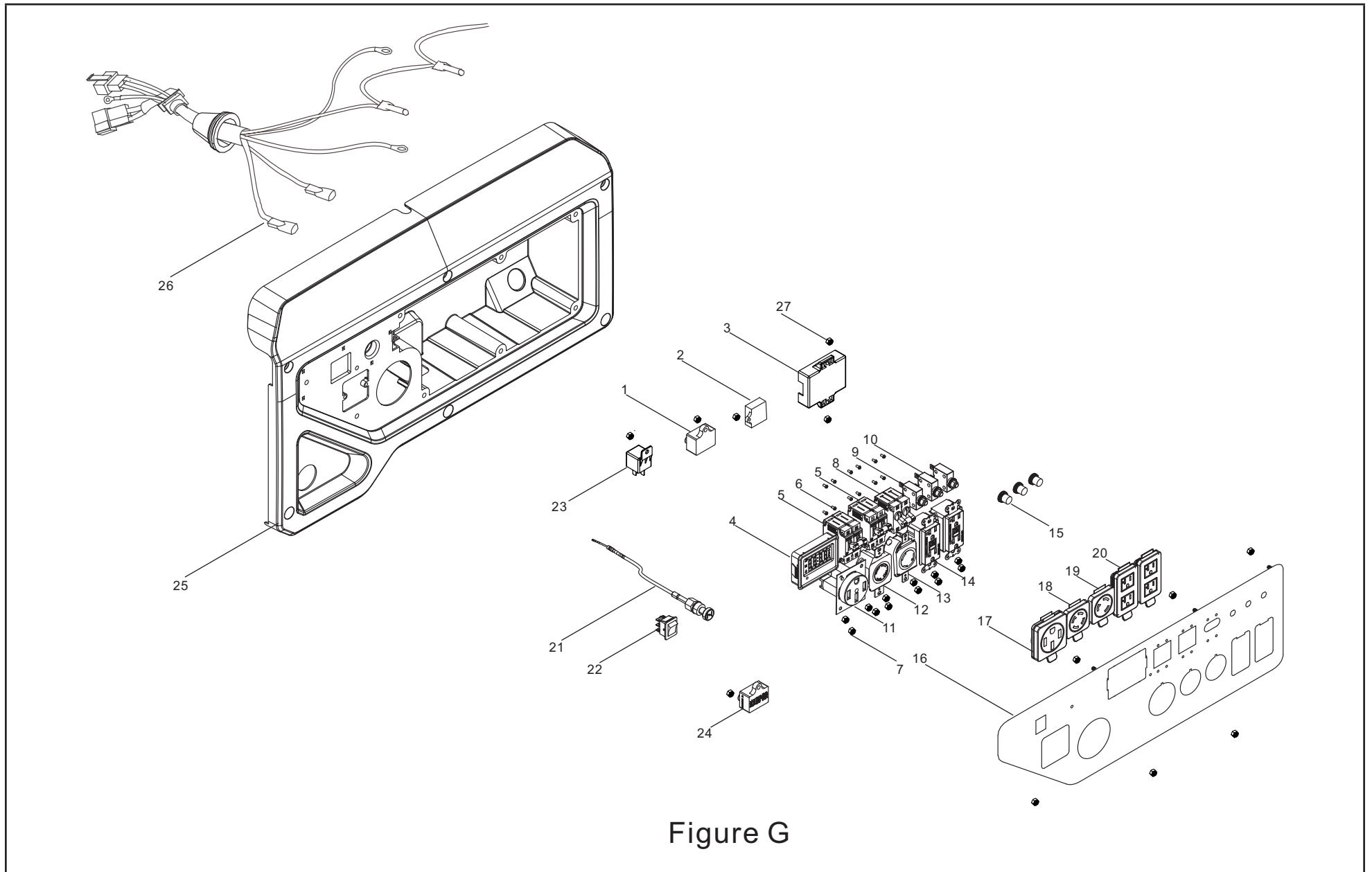


Figure G

## LISTE DE PIÈCES DEL PANNEAU DE COMMANDE

No	No de pièce	Description	Qté
1	30007-000004	Module de chargement, EC1605	1
2	30008-000013	Module de commande, EV1004	1
3	30008-000009	Module, régulateur électronique	1
4	35632-000027	Intelligauge, INT2BOF	1
5	35627-000013	Disjoncteur 56 A, bouton à bascule 2 pos., 250 V	2
6	90103-000017	Vis, M3 x 6, zinc noir	12
7	90305-000002	Écrou à embase hexagonale, M4, zinc blanc	22
8	35627-000001	Disjoncteur 30 A, bouton à bascule 2 pos., 250 V	1
9	31234-000007	Disjoncteur 30 A, bouton poussoir, 125/250 V	1
10	31234-000003	Disjoncteur 20 A, bouton poussoir, 250 V	2
11	35614-000012	Prise 14-50R, 50A, 125 V/ 250 V	1
12	35614-000004	Prise L14-30, 30 A, 125 V/250 V	1
13	35614-000038	Prise L5-30R, 30 A, 125 V	1
14	35614-000018	Prise DDFT 5-20R, 20 A, 125 V	2
15	35654-000005	Couvercle, bouton-poussoir	3
16	35650-000073	Panneau de commande	1
17	35654-000012	Prise 14-50R, couvercle	1
18	35654-000010	Prise L14-30, couvercle	1
19	35654-000009	L5-30R, couvercle, bouton-poussoir	1
20	35654-000013	Prise DDFT 5-20R, couvercle	2
21	16080-000013	Assemblage de dragueuse, étrangleur	1
22	35160-000011	Assemblage de l'interrupteur, moteur	1
23	35697-000001	Relais de transfert	1
24	30008-000014	Module de commande, OV0502-L	1
25	35680-000038	Logement du panneau de commande	1
26	35660-000084	Faisceau de câblage, panneau de commande	1
27	90305-000003	Écrou à embase hexagonale, M5, zinc blanc	2

## SCHÉMA DE PIÈCES DEL CADRE

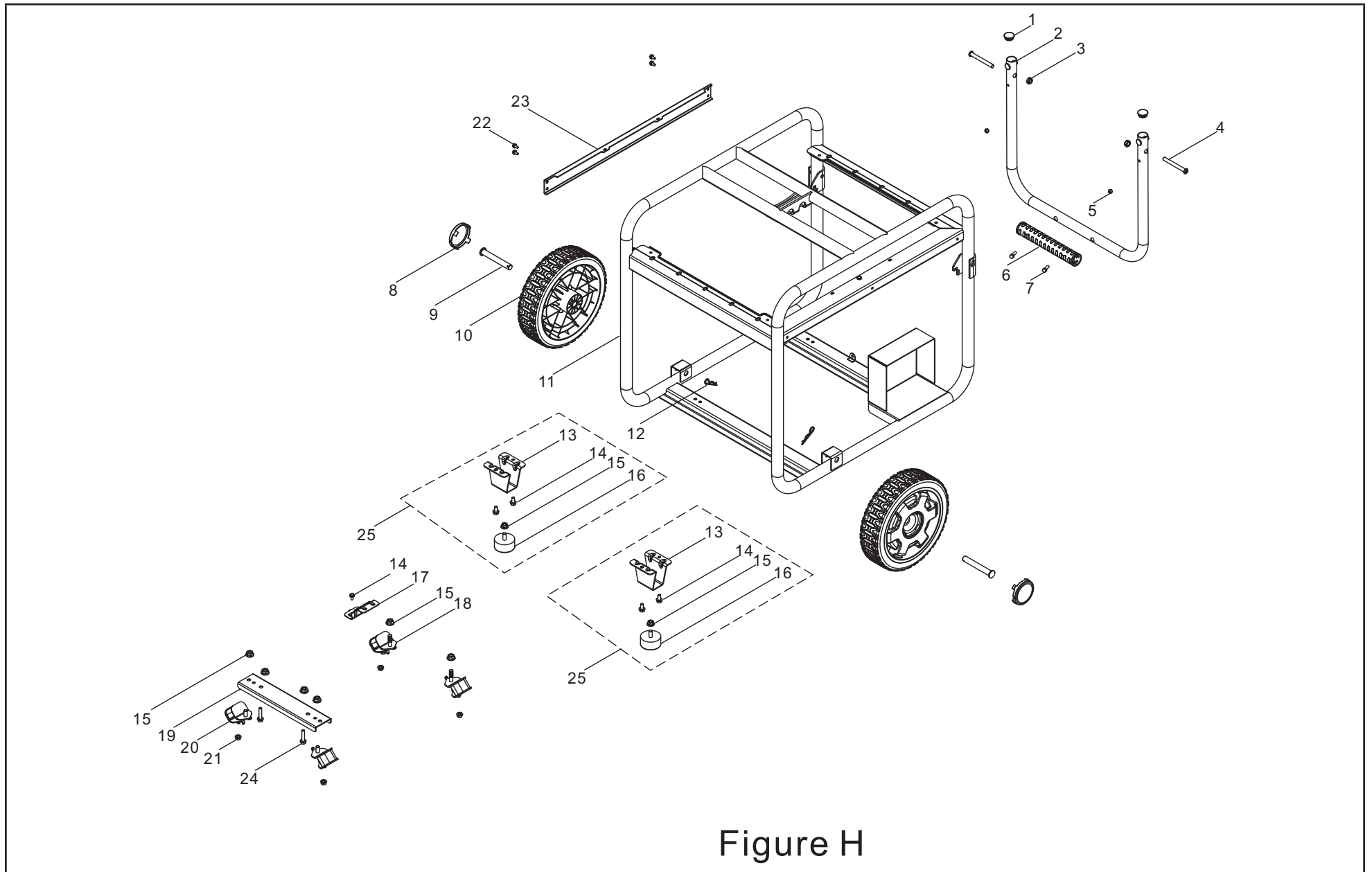


Figure H

## LISTE DE PIÈCES DEL CADRE

No	No de pièce	Description	Qté
1	90722-000028	Bouchon, extrémité	2
2	54110-000023	Poignée, 583 x 493 x 36	1
3	90325-000001	Écrou hexagonal, M10, zinc noir	2
4	90115-000003	Vis à tête creuse, M10 x 1.25 x 95, zinc noir	2
5	90722-000006	Coussinet d'amortissement, poignée	2
6	54101-000012	Gaine de la poignée, 39 x 233	1
7	90102-000010	Vis à tête creuse, M4 x 16, zinc noir	2
8	44001-000006	Couvercle, moyeu décoré	2
9	44020-000012	Goupille cylindrique, roue, L=116	2
10	44110-000014	Roue, Ø304 x 76	2
11	51100-000082	Cadre, 795 x 630 x 700	1
12	90501-000004	Goupille, zinc noir, Ø3 x 65	2
13	51016-000015	Patte de support	2
14	90001-000041	Boulon à embase hexagonale, M8 x 16, zinc noir	5
15	90306-000005	Écrou à embase hexagonale, M10, zinc blanc	8
16	51014-000019	Support de montage antivibrations, patte de support	2
17	24329-000006	Bloc 1	1
18	51005-000017	Support de montage antivibrations, cadre, M8 x 13+M10 x 37,5	2
19	51002-000020	Plaque inférieure, moteur	1
20	51005-000016	Support de montage antivibrations, cadre, M8 x 13+M10 x 20	2

No	No de pièce	Description	Qté
21	90305-000011	Écrou à embase hexagonale, M8, zinc noir	4
22	90007-000008	Boulon à embase hexagonale, M6 x 12, zinc noir	4
23	51171-000001	Traverse latérale, 750 mm	1
24	90002-000003	Boulon à embase hexagonale, M10 x 45, zinc blanc	2
25	96120-Y00000-0002	Support de montage antivibrations et patte de support	2

# SCHÉMA DE CÂBLAGE

