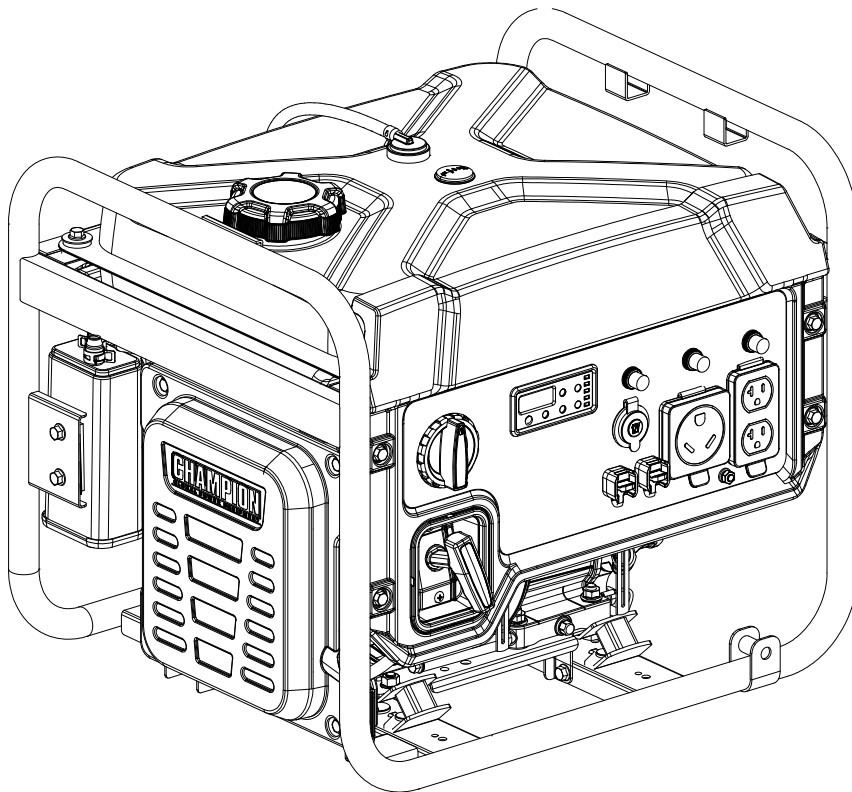


Champion Power Equipment, Inc.

MODELO #201255



INFORMACIÓN DE PARTES

INVERSOR CON ARMAZÓN ABIERTO DE 5500W

RANGO DE NÚMERO DE SERIE: TODOS

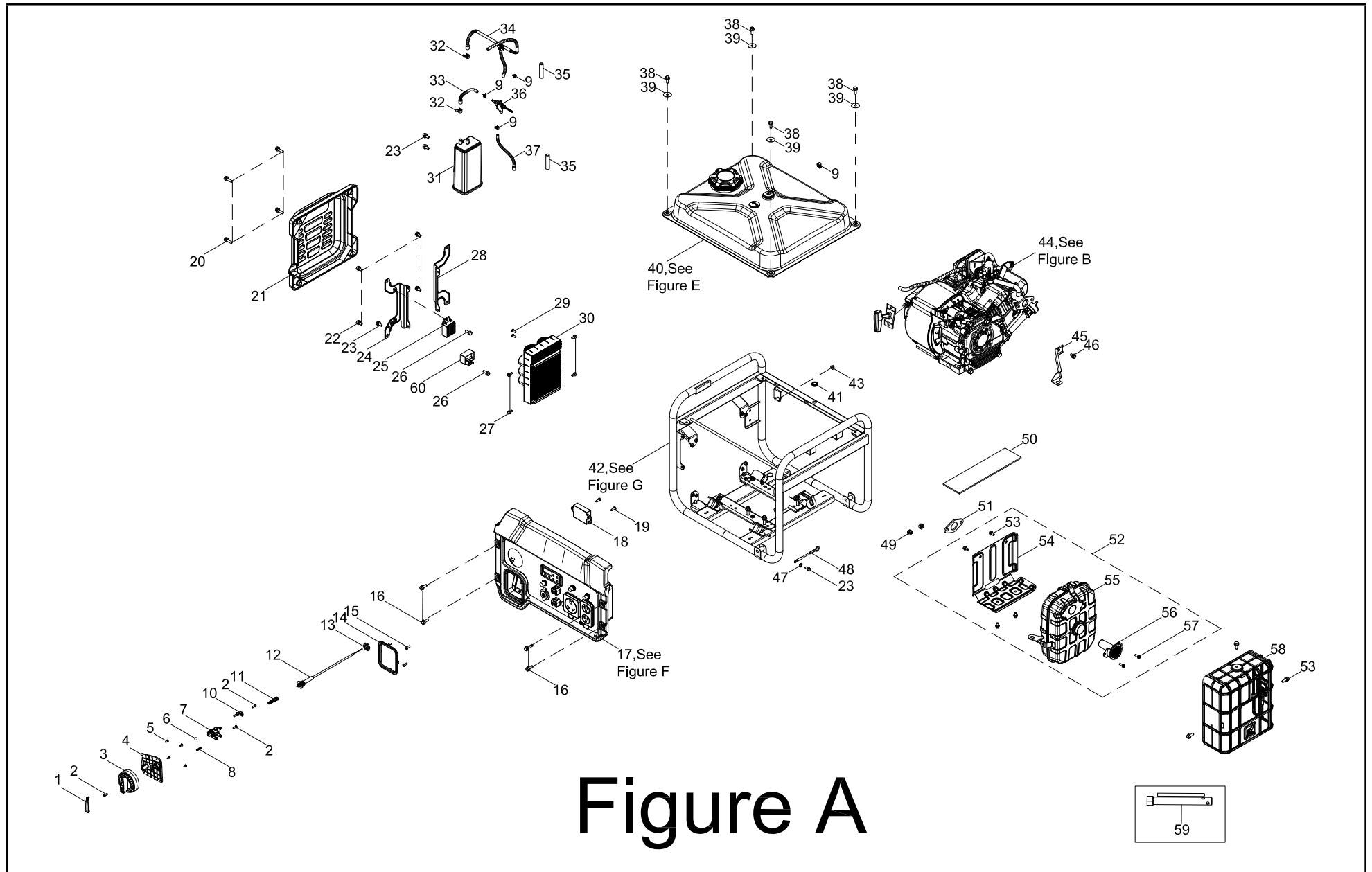


Para pedir piezas de reemplazo por favor visite:
shop.championpowerequipment.com
o llame al **1-877-338-0999**.

TABLA DE CONTENIDO

Diagrama de partes del inversor	3
Lista de partes del inversor	4
Diagrama de partes del motor.....	6
Lista de partes del motor	7
Diagrama de partes de la culata	9
Lista de partes de la culata	10
Diagrama de partes del carburador.....	11
Lista de partes del carburador	12
Diagrama de partes del tanque de combustible	13
Lista de partes del tanque de combustible.....	14
Diagrama de partes del tablero de control.....	15
Lista de partes del tablero de control	16
Diagrama de partes del ensamblaje del marco	17
Lista de partes del ensamblaje del marco	18
Diagrama de cableado.....	19

DIAGRAMA DE PARTES DEL INVERSOR



LISTA DE PARTES DEL INVERSOR

#	Número de parte	Descripción	Ctd.
1	100712234	Cubierta, perilla de dial	1
2	100031845-0002	Tornillo M4 x 12, GB823	3
3	100808915	Dial del combustible	1
4	100725109	Asiento de montaje del dial de combustible	1
5	100032963-0003	Tornillo autorroscante, ST3.5 x 13	4
6	100717043	Bola de acero, 7	1
7	100728457	Válvula de combustible	1
8	100725111	Resorte del dial de combustible	1
9	100005138	Abrazadera, Ø9.5 x 8	4
10	100725113	Retén, dial del combustible	1
11	100818319	Resorte, nivel del estrangulador	1
12	100726676	Soporte de la palanca del estrangulador	1
13	100729582	Tuerca M16 x 1.5	1
14	100725010	Moldura decorativa, retráctil	1
15	100010954-0001	Tornillo M5 x 12, GB818	2
16	100011264-0002	Perno de brida, M6 x 16, GB5789	4
17	100790961	Conjunto del panel (ver la figura F)	1
18	5.1830.022	Módulo de cierre de CO	1
19	100011002-0003	Tornillo autorroscante, ST4.2 x 19, GB845	2
20	100011266-0003	Perno de brida, M6 x 20, GB5789	4
21	100725013-0001	Cubierta protectora, módulo del inversor	1
22	100011261-0004	Perno de brida M6 x 12, GB5789	4
23	100011260-0005	Perno de brida M6 x 10, GB5789	4
24	100725872	Soporte, módulo inversor, derecho	1
25	100800261	Puente rectificador, capacitancia	1
26	100011264-0003	Perno de brida, M6 x 16	2
27	100011250-0002	Perno de brida, M5 x 14, GB5789	4
28	100725861	Soporte, módulo inversor, izquierdo	1
29	100143032-0001	Perno de brida, M4 x 10, GB9074.8	2
30	100777916	Módulo del inversor, 120 V, 60 Hz	1

#	Número de parte	Descripción	Ctd.
31	100094372	Depósito de carbón, 380 cc	1
32	100805819	Abrazadera Ø13 x 10	2
33	100789780	Manguera de combustible, Ø4 x Ø10 x 90	1
34	100789776	Manguera de combustible	1
35	100795975	Cubierta del tubo, resina de silicona	2
36	100804035	Válvula solenoide	1
37	100789781	Manguera de combustible	1
38	100011267-0002	Perno de brida, M6 x 22, GB5789	4
39	100010437-0001	Arandela, Ø6.5 x 1.5 x Ø18.2	4
40	100794714	Conjunto del tanque de combustible (ver la figura E)	1
41	100009074	Almohadilla de amortiguación	1
42	100794715	Conjunto del bastidor (ver la figura H)	1
43	100011463-0002	Tuerca de brida M6, GB6177.1	1
44	1ZC7DCV47	Motor, ver la Figura B	1
45	100158476	Sujetador, filtro de aire	1
46	100011570-0001	Perno de brida, M6 x 12, GB16674	1
47	100128826-0001	Arandela de seguridad Ø6, dentada	1
48	100729994	Cable de tierra	1
49	100011422-0004	Tuerca de brida, M8, GB6170	2
50	100726331	Espuma de aislamiento	1

#	Número de parte	Descripción	Ctd.
51	100058175	Junta, silenciador, grafito	1
52	100791185	Subconjunto del silenciador	1
53	100097575-0002	Perno de brida, M6 x 10, QC340	7
54	100791248	Placa de aislamiento térmico	1
55	100151976	Silenciador	1
56	100154368	Conjunto del supresor de chispas	1
57	100718327	Perno de montaje, supresor de chispas	2
58	100142015-0002	Cubierta del silenciador	1
59	100000122-0002	Llave de la bujía	1
60	100715460	Controlador	1

DIAGRAMA DE PARTES DEL MOTOR

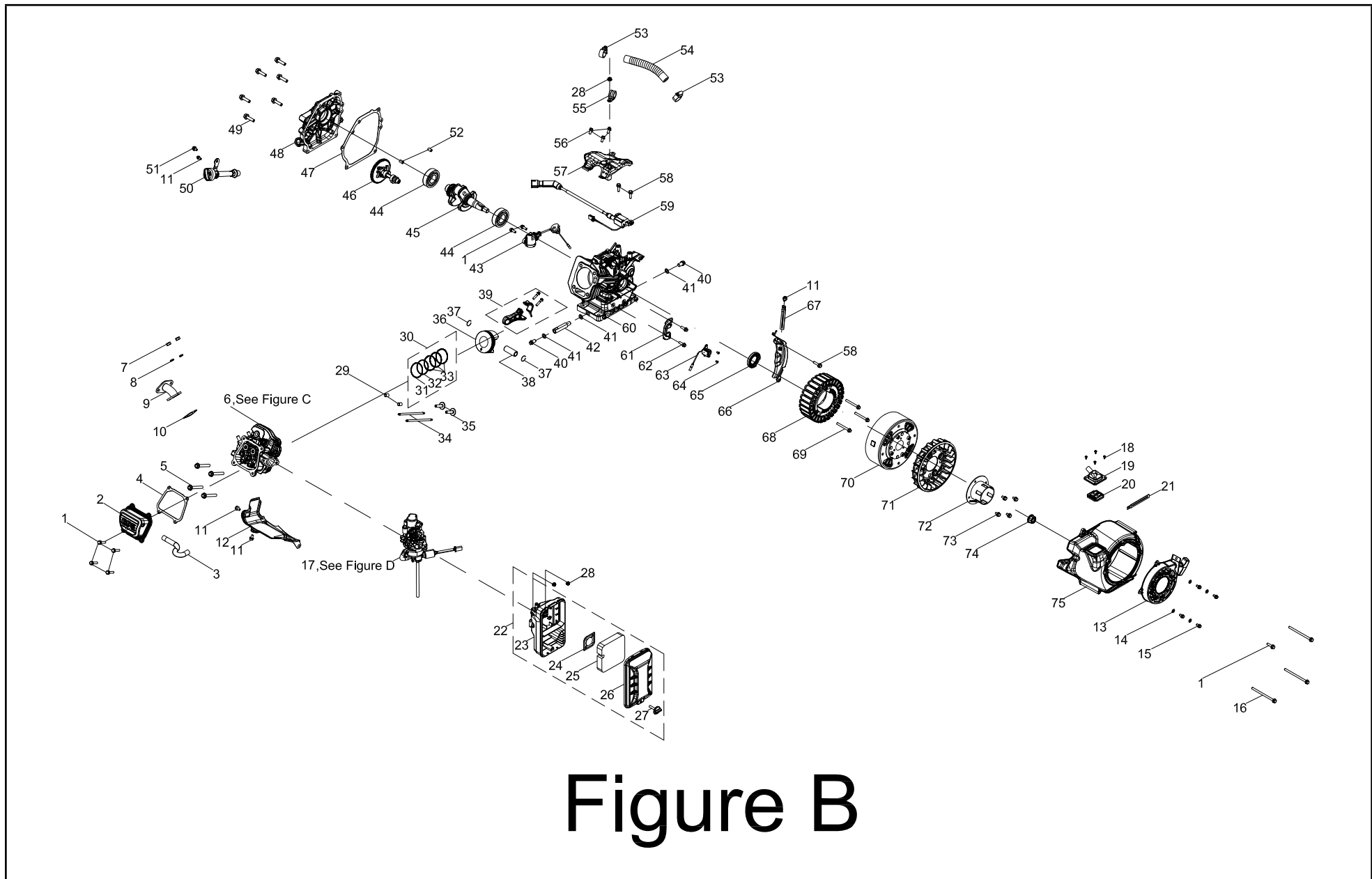


Figure B

LISTA DE PARTES DEL MOTOR

#	Número de parte	Descripción	Ctd.
1	100011264-0003	Perno de brida, M6 x 16, GB5789	7
2	100786831	Cubierta de la culata (Cpe)	1
3	100791921	Tubo de respiradero	1
4	100772600	Junta, cubierta de la culata	1
5	100002464-0001	Perno de brida, M8 x 60	4
6	100795130	Conjunto de la culata (ver la figura C)	1
7	100011422-0004	Tuerca de brida, M8, GB6170	2
8	100010887-0004	Arandela de resorte, Ø8	2
9	100790960	Tubo de escape	1
10	100006526	Junta, silenciador	1
11	100011260-0005	Perno de brida M6 x 10, GB5789	4
12	100774802	Guía de aire, inferior	1
13	100730958-0002	Arranque retráctil	1
14	100010894	Arandela, Ø6	4
15	100011565	Perno de brida, M6 x 10, GB16674.1	4
16	100011284-0003	Perno de brida, M6 x 100, GB5789	3
17	100795129	Conjunto del carburador (ver la figura D)	1
18	100032962-0004	Tornillo autorroscante, ST3.5 x 10	4
19	100795974	Válvula de aire	1
20	100794787	Válvula de aire	1
21	100000655	Clip de alambre B	1
22	100791920	Conjunto del filtro de aire	1
23	100793801	Base del filtro de aire	1
24	100005078	Deflector del filtro de aire	1
25	100004771	Elemento del filtro de aire	1
26	100717012	Cubierta del filtro de aire	1
27	100004949	Perno del filtro de aire	1
28	100011463-0002	Tuerca de brida M6, GB16677.1	3
29	100010558	Pasador de espiga, Ø10 x 16	2
30	100148348	Conjunto de anillos del pistón	1

#	Número de parte	Descripción	Ctd.
31	100072134	1er anillo del pistón	1
32	100072135	2do anillo del pistón	1
33	100072136	Anillo de aceite	1
34	100772596	Varilla de empuje	2
35	100149234	Leva, válvula	2
36	100003086	Pistón	1
37	100003221	Anillo de retención, pasador hueco	2
38	100003123	Pasador hueco	1
39	100788758	Biela	1
40	100010272	Perno de drenaje, M10 x 1.25 x 15	2
41	100010459	Arandela, Ø10 x 1.5 x Ø16	3
42	100002910-0001	Tubo de drenaje de aceite	1
43	100731194	Sensor del nivel de aceite	1
44	100072204	Cojinete, TM6205E	2
45	100788756	Cigüeñal	1
46	100784691	Árbol de levas	1
47	100772116	Junta, cubierta del cárter	1
48	100128008	Cubierta, cárter	1
49	100775432-0001	Perno de brida M8 x 32, GB5789	6
50	100152738-0001	Conjunto de la varilla de medición del aceite	1
51	100011263-0002	Perno de brida M6 x 15, GB5789	1
52	100010550	Pasador de espiga, Ø8 x 14	2
53	100030231	Abrazadera d25, manguera de combustible	2
54	100790966	Manguera de combustible	1
55	100730123	Abrazadera Ø25	1
56	100011215-0001	Perno de brida M6 x 12	3
57	100781115	Conjunto de control	1
58	100011266-0004	Perno de brida, M6 x 20, GB5789	3
59	100727607	Bobina de encendido	1
60	100784687	Cárter	1

#	Número de parte	Descripción	Ctd.
61	100122099	Soporte, gatillo	1
62	100055591-0007	Perno de brida, M6 x 12, GB16674	2
63	100727615	Gatillo	1
64	100051029-0004	Tornillo M4 x 6, GB818-76	2
65	100017644	Sello de aceite, Ø25 x Ø41.25 x 6	1
66	100130948	Protector inferior	1
67	100062546	Clip de alambre B 1	1
68	100786520	Conjunto del estator, Ø156 x 40 mm	1
69	100011540-0007	Perno de brida M6 x 50, GB16674	3
70	100775603	Conjunto del rotor, magneto permanente	1
71	100087582	Ventilador de refrigeración del motor	1
72	100724985	Polea, arranque	1
73	100011581-0001	Perno de brida, M6 x 14	4
74	100011459-0003	Tuerca de brida M14 x 1.5, GB6177	1
75	100794699-0001	Cubierta del ventilador	1

DIAGRAMA DE PARTES DE LA CULATA

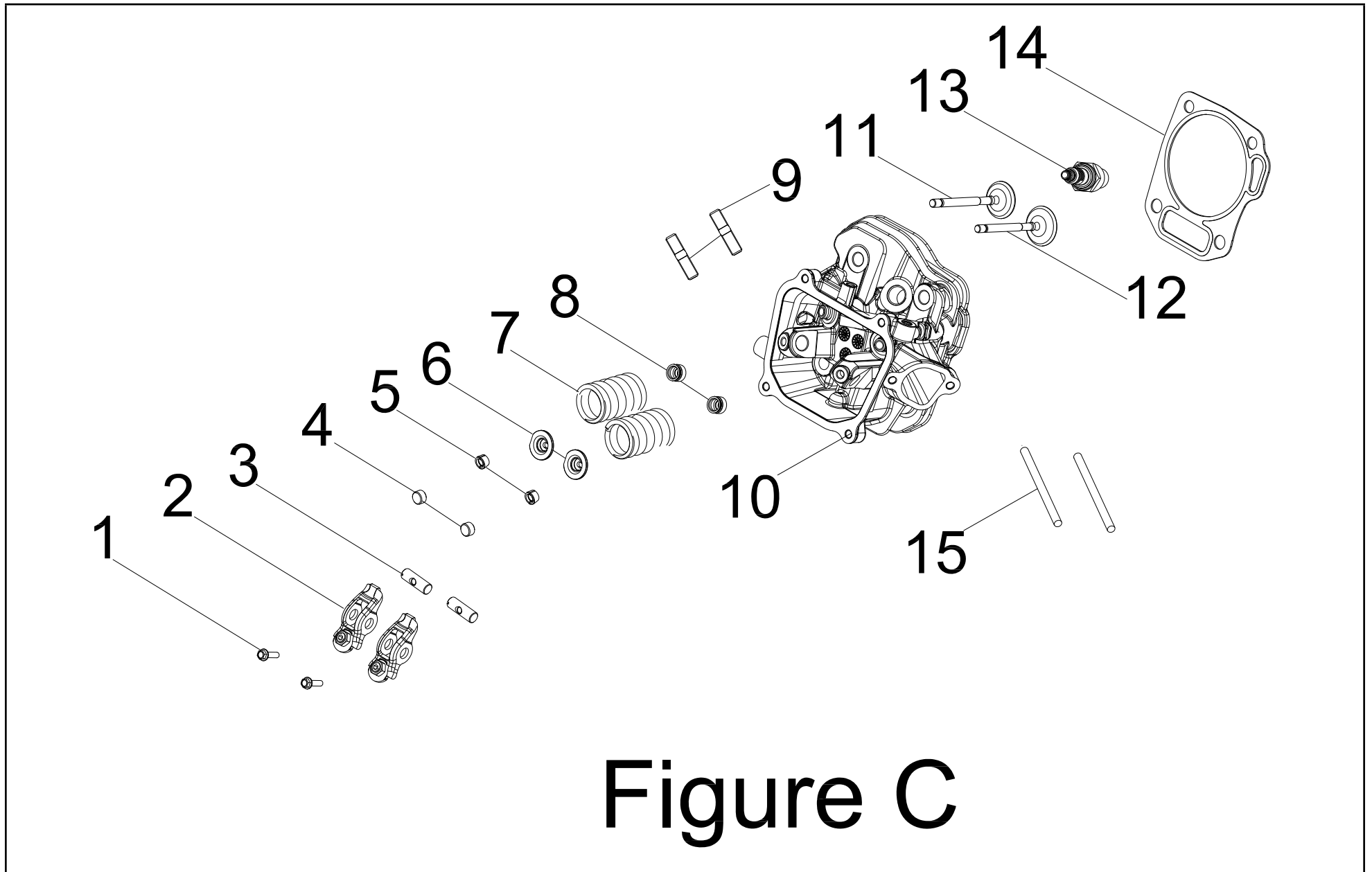


Figure C

LISTA DE PARTES DE LA CULATA

#	Número de parte	Descripción	Ctd.
1	100011518-0001	Perno de brida, M5 x 12	2
2	100772595	Conjunto del balancín	2
3	100765720	Placa guía, varilla de empuje	2
4	100004588	Tapa de ajuste de la válvula, escape	2
5	100050896	Collar de la válvula	4
6	100073758	Asiento del resorte de la válvula, superior	2
7	100713979	Resorte, válvula	2
8	100004599	Sello de aceite, válvula de admisión	2
9	100010387	Perno prisionero, M8 x 34	2
10	100772594	Culata	1
11	100772598	Válvula de escape	1
12	100772597	Válvula de admisión	1
13	100009378	Bujía F6RTC	1
14	100775176	Junta, culata	1
15	100061091	Perno prisionero, M6 x 98	2

DIAGRAMA DE PARTES DEL CARBURADOR

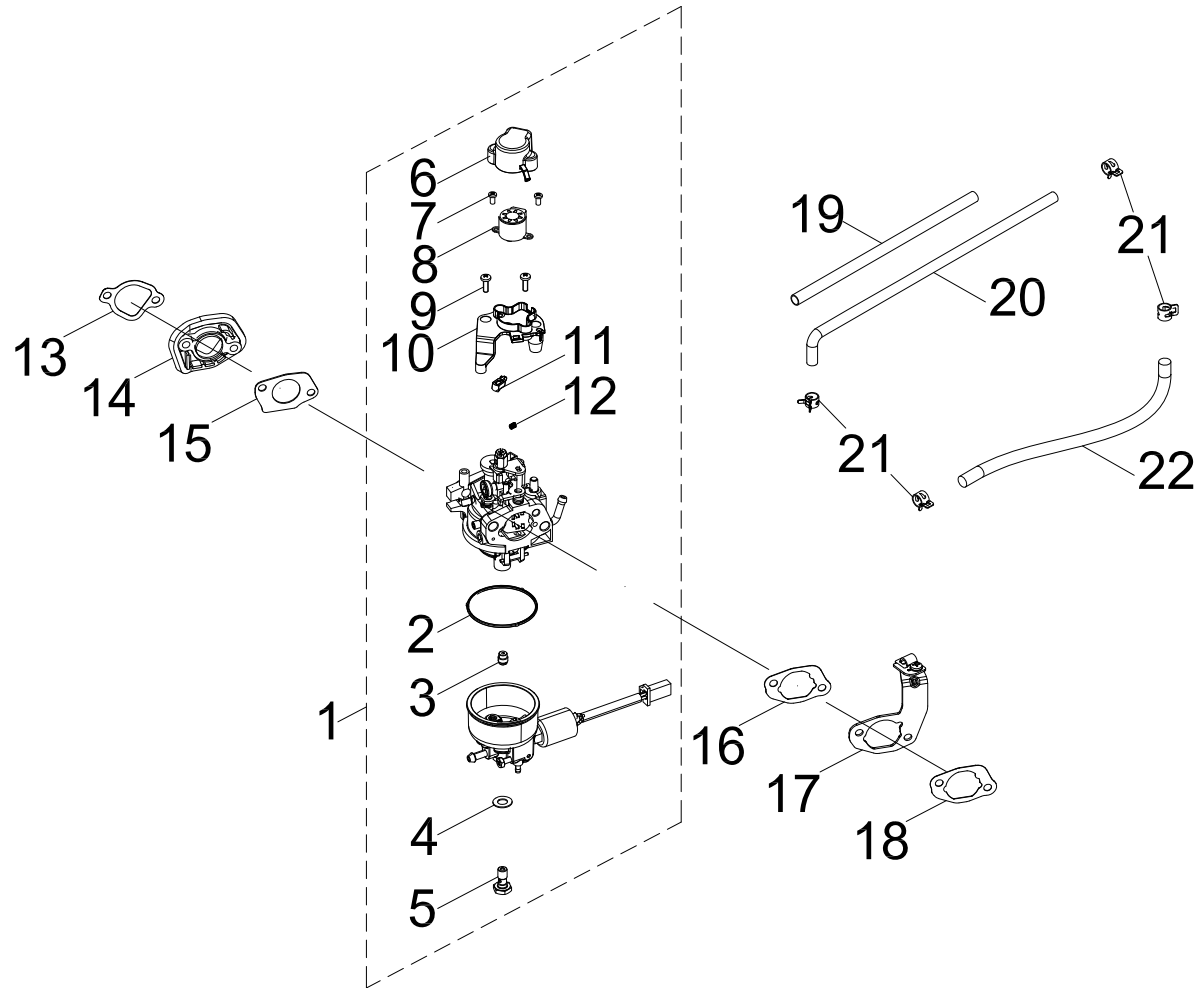


Figure D

LISTA DE PARTES DEL CARBURADOR

#	Número de parte	Descripción	Ctd.
1	100789802	Carburador	1
2	100005717	Junta tórica, depósito de combustible	1
3	100776965	Boquilla principal estándar (79)	1
	100053239	Boquilla principal, altitud de 1000-3000 m (77)	/
4	100130186	Junta, perno de montaje del depósito de combustible	1
5	100005727	Perno de montaje del depósito de combustible	1
6	100050035	Cubierta de protección, motor a pasos	1
7	100051029-0004	Tornillo M4 x 6, GB818-76	2
8	100727606	Motor a pasos	1
9	100010947-0001	Tornillo M4 x 12, GB818-76	2
10	100030062	Asiento del motor a pasos	1
11	100033258	Abrazadera, guía del motor a pasos	1
12	100052405	Resorte	1
13	100772601	Junta, aislador	1
14	100774618	Aislador, carburador	1
15	100060759	Junta, carburador	1
16	100067685	Junta, filtro de aire	1
17	100773402	Soporte de la palanca del estrangulador	1
18	100076293	Junta, carburador	1
19	100792441	Envoltura de la manguera de combustible	1
20	100792440	Tubo de combustible, Ø4 x Ø10 x 320	1
21	100005138	Abrazadera, Ø9.5 x 8	4
22	100792439	Tubo de combustible, Ø4 x Ø8 x 255	1

DIAGRAMA DE PARTES DEL TANQUE DE COMBUSTIBLE

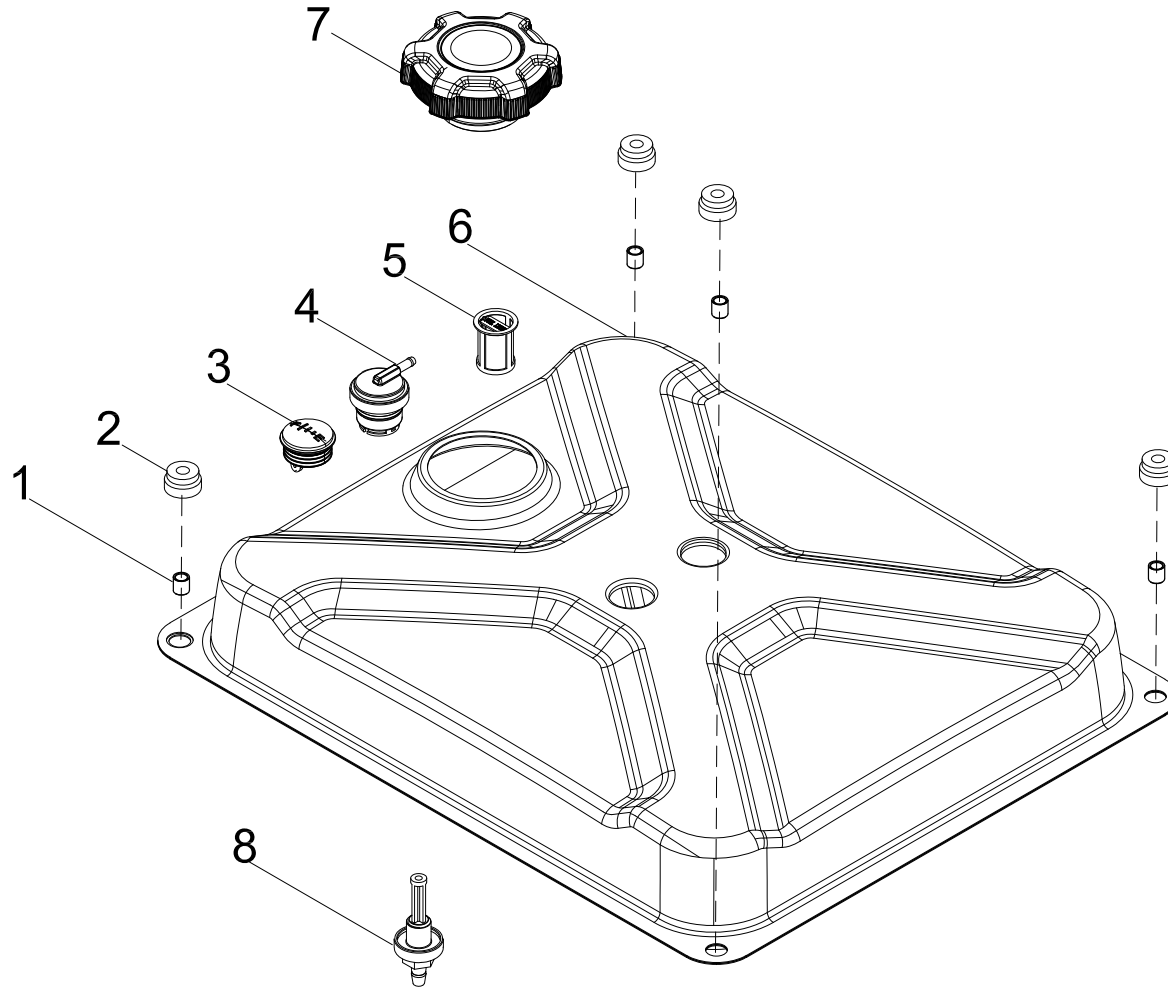


Figure E

LISTA DE PARTES DEL TANQUE DE COMBUSTIBLE

#	Número de parte	Descripción	Ctd.
1	100715500	Buje, Ø9 x Ø6.6 x 10	4
2	100711813	Montaje de vibraciones, tanque de combustible	4
3	100727794	Medidor de combustible	1
4	100099571	Válvula de inversión	1
5	100775824	Conjunto del filtro de combustible	1
6	100727618-0001	Tanque de combustible, 11 L	1
7	100142004	Tapa del tanque de combustible	1
8	100714546	Accesorio de conexión, tanque de combustible	1

DIAGRAMA DE PARTES DEL TABLERO DE CONTROL

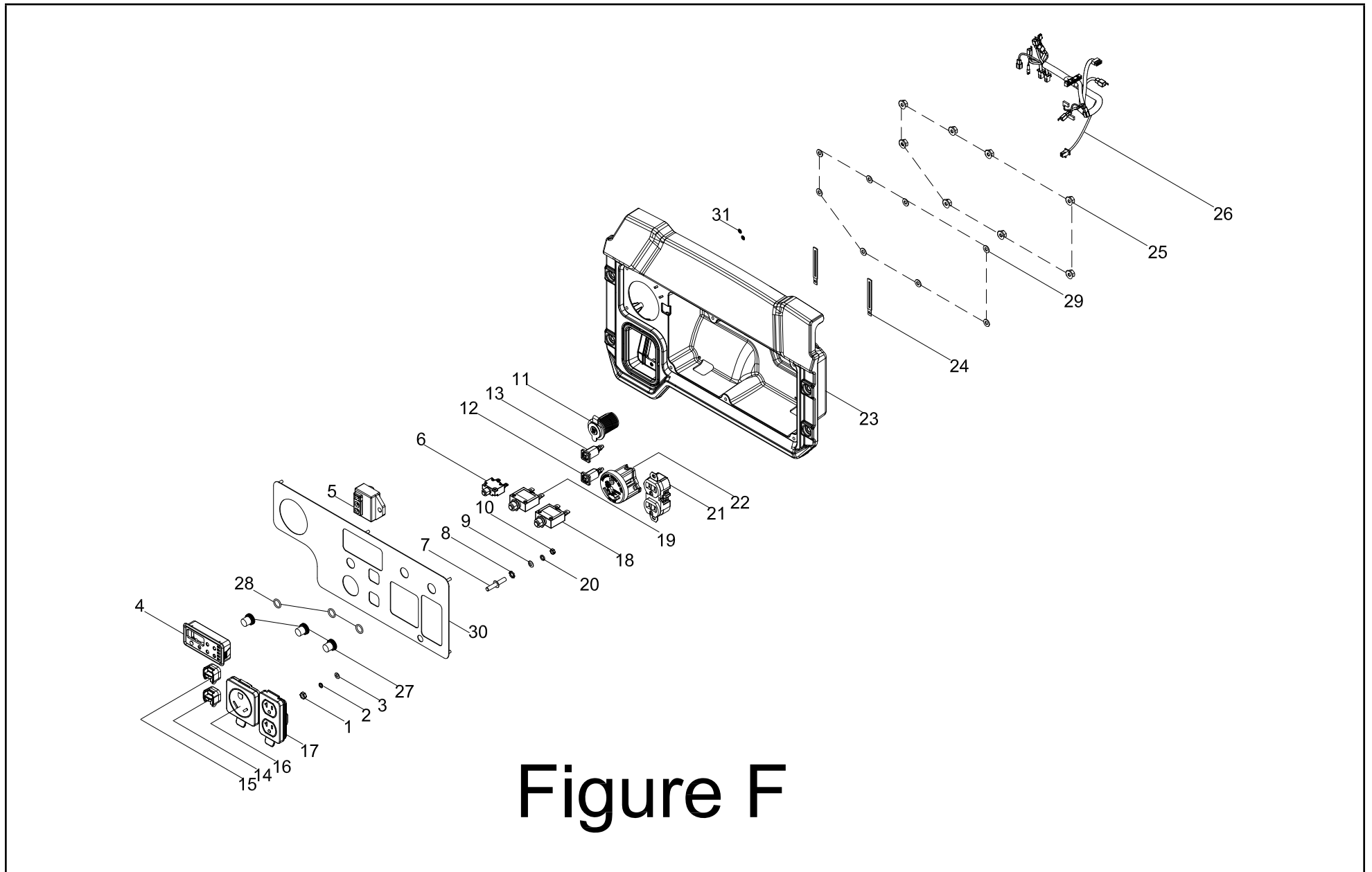


Figure F

LISTA DE PARTES DEL TABLERO DE CONTROL

#	Número de parte	Descripción	Ctd.
1	100011421-0002	Tuerca de brida, M6, GB6170	1
2	100010886-0002	Arandela de resorte, Ø6	1
3	100010910-0002	Arandela, Ø6	1
4	100786760	Medidor Intelligauge, INT5CINV	1
5	100137347-0001	Módulo de encendido	1
6	100057719-0001	Disyuntor de 8 A, pulsador	1
7	100092320-0002	Espárrago de conexión a tierra	1
8	100011025-0001	Arandela de seguridad dentada, Ø6	1
9	100010919-0001	Arandela, Ø5	1
10	100011419-0003	Tuerca de brida M5, GB6170	1
11	100019782	Receptáculo, 12 VCC	1
12	100746006-0001	Toma paralela, roja	1
13	100746006-0002	Toma paralela, negra	1
14	100735685-0001	Cubierta, toma paralela, roja	1
15	100735685-0002	Cubierta, toma paralela, negra	1
16	100731572	Cubierta del receptáculo, TT-30R	1
17	100731575	Cubierta del receptáculo, 5-20R, dúplex	1
18	100019747	Disyuntor de 20 A, pulsador	1
19	100019756	Disyuntor de 30 A, pulsador	1
20	100010885-0003	Arandela de resorte, Ø5	1
21	100020029	Receptáculo 5-20R, dúplex	1
22	100020008	Receptáculo TT-30R	1
23	100725008	Carcasa del panel de control	1
24	100000655	Clip de alambre B	2
25	100011446-0001	Tuerca de brida M4, GB6170	8

#	Número de parte	Descripción	Ctd.
26	100800119	Conjunto del mazo de cables	1
27	100120180	Cubierta, disyuntor	3
28	100031552	Junta tórica, Ø7 x 2	3
29	100010907-0002	Arandela Ø4	8
30	100725009	Base del panel	1
31	100091757	Anillo de abrazadera del cojinete, Ø1.8 x Ø6	2

DIAGRAMA DE PARTES DEL ENSAMBLAJE DEL MARCO

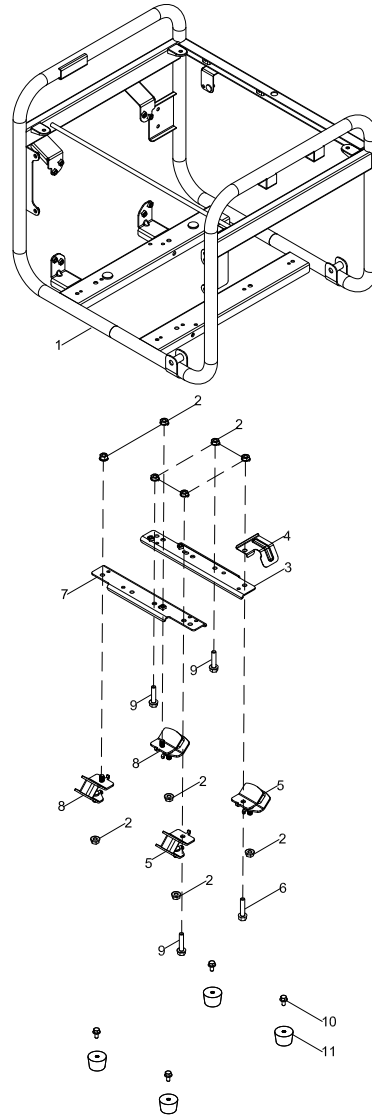


Figure G

LISTA DE PARTES DEL ENSAMBLAJE DEL MARCO

#	Número de parte	Descripción	Ctd.
1	100792011-0001	Bastidor	1
2	100079483-0001	Tuerca de brida, M8, GB6170	10
3	100731886	Soporte de montaje delantero, motor	1
4	100162980	Blindaje del aislador	1
5	100796178	Montaje de vibraciones 2, soporte	2
6	100011327-0001	Perno de brida M8 x 43, GB5789	1
7	100162854	Soporte de montaje trasero, motor	1
8	100796177	Montaje de vibraciones 1, soporte	2
9	100011320-0002	Perno de brida M8 x 35, GB5789	3
10	100011261-0004	Perno de brida M6 x 12, GB5789	4
11	100022336	Montaje de goma	4

DIAGRAMA DE CABLEADO

