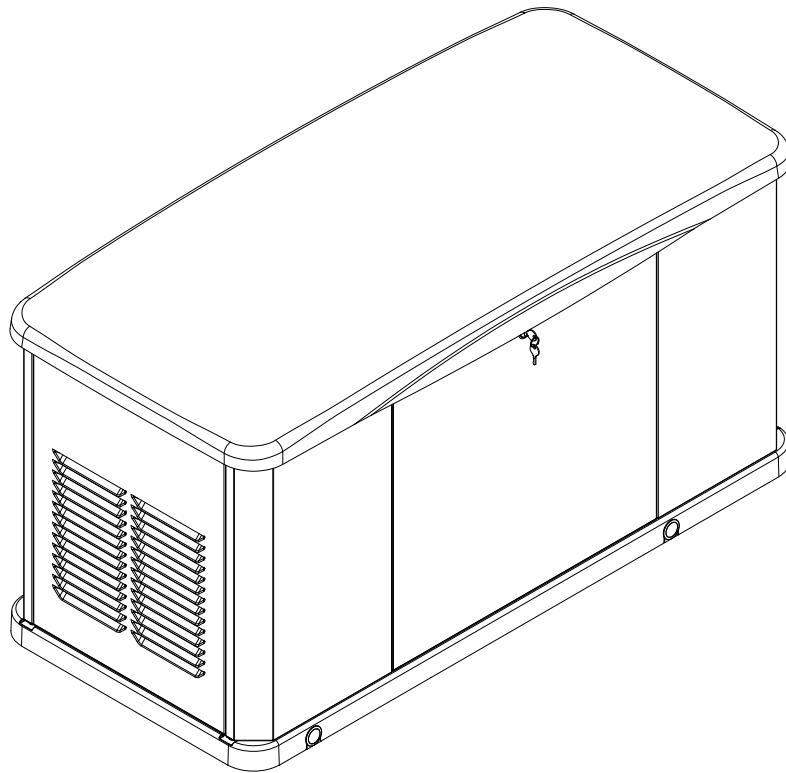


Champion Power Equipment, Inc.

MODELO #201249



INFORMACIÓN DE PARTES
GENERADOR DOMÉSTICO DE RESERVA DE 18-kW
CON flex CONTROLLER™

RANGO DE NÚMERO DE SERIE: TODOS



Para pedir piezas de reemplazo por favor visite:
shop.championpowerequipment.com
o llame al **1-877-338-0999**.

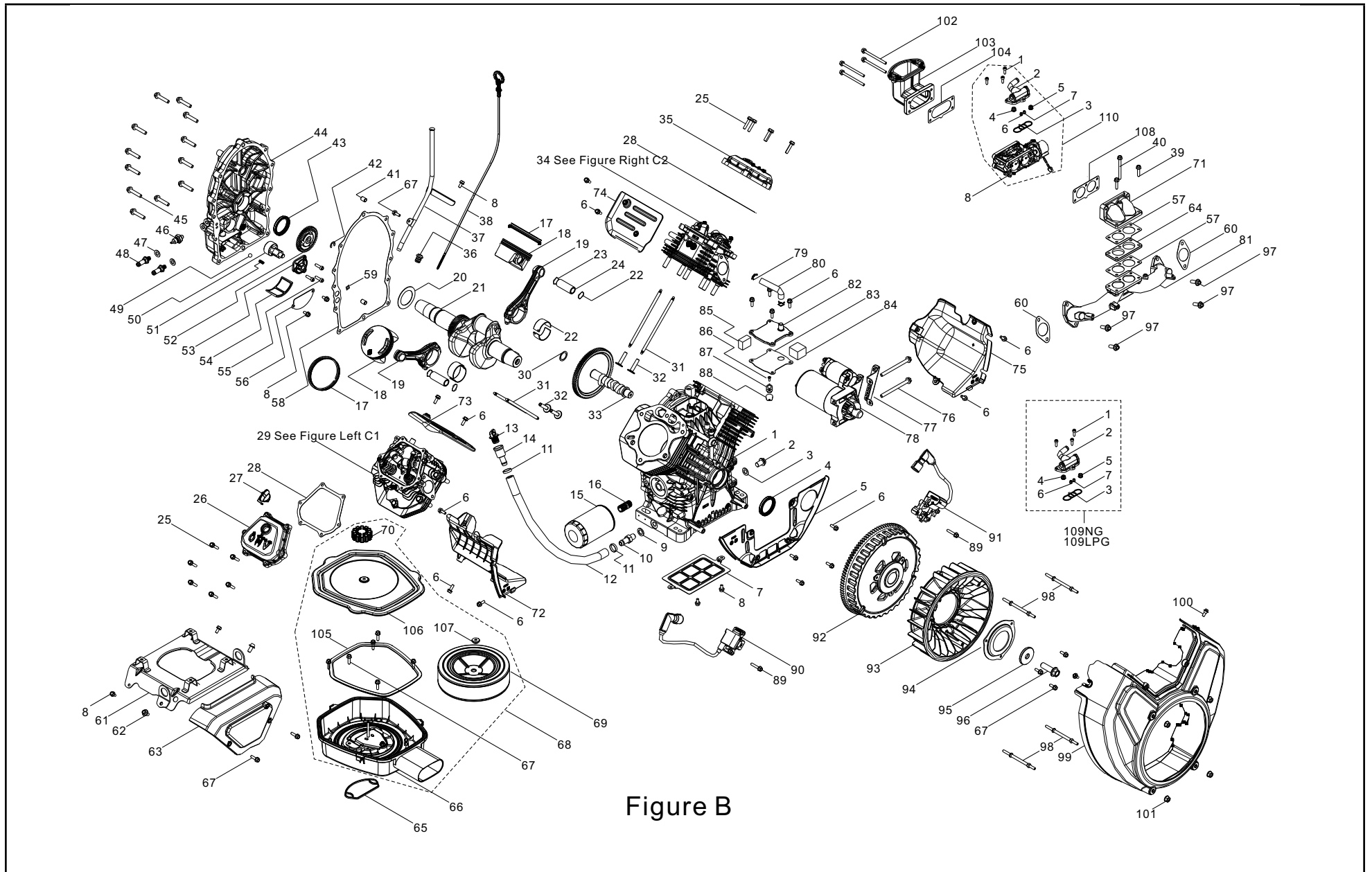
TABLA DE CONTENIDO

Diagrama de partes del generador	3
Lista de partes del generador	4
Diagrama de partes del motor	5
Lista de partes del motor	6
Diagrama de partes de la culata 1 izquierda	9
Lista de partes de la culata 1 izquierda	10
Diagrama de partes de la culata 2 derecha	11
Lista de partes de la culata 2 derecha	12
Diagrama de partes del recinto	13
Lista de partes del recinto	14
Diagrama de partes del silenciador	15
Lista de partes del silenciador	16
Diagrama de partes del alternador	17
Lista de partes del alternador	18
Diagrama de partes del conjunto de la placa de montaje	19
Lista de partes del conjunto de la placa de montaje	20
Diagrama de partes del conjunto del marco	21
Lista de partes del conjunto del marco	22
Diagrama de partes del panel de enchufes	23
Lista de partes del panel de enchufes	24
Diagrama de cableado	25

LISTA DE PARTES DEL GENERADOR

#	Número de parte	Descripción	Ctd.
1	96117-Y18100-0003	Conjunto del silenciador (ver la figura E)	1
2	96114-Y31300-0007	Conjunto del alternador (ver la figura E)	1
3	96100-999DM000-02	Motor (ver la figura B)	1
4	96103-Y51100-0012	Conjunto de la placa de base (ver la figura G)	1
5	96103-Y51100-0013	Conjunto del bastidor (ver la figura H)	1
6	96119-Y35610-0004	Conjunto del panel (ver la figura H)	1
7	90005-000006	Perno de brida hexagonal, M6 x 16, Dacromet	6
8	90305-000007	Tuerca de brida hexagonal, M6 x 8, Dacromet	2
9	19346-000002	SopORTE de apoyo, enfriador de aceite	1
10	90022-000002	Perno de brida hexagonal dentada, M6 x 12, Dacromet	12
11	19111-000007	Tubo de refrigeración, Ø9.5 x Ø17 x 685	1
12	19111-000002	Tubo de refrigeración, Ø9.5 x Ø17 x 480	1
13	90685-000019	Abrazadera 1, Ø18 x 0.8 x 10	4
14	19100-000002	Enfriador de aceite	1
15	90748-000003	Abrazadera, Ø12 - 22	2
16	90697-000005	Tubo estriado, Ø23 x Ø28.5 x 550	1
17	90729-000022	Manguera, Ø12.7 x Ø21.7 x 600	1
18	77002-000001	Placa de soporte de montaje, regulador de gasolina	1
19	77100-000018	Regulador, gasolina	1
20	90022-000003	Perno de brida hexagonal dentada, M6 x 25, Dacromet	2
21	96132-Y80094-0001	Conjunto de la carcasa (ver la figura D)	1
22	90729-000019	Manguera flexible de entrada de gas	1
23	161.200110.00.01	Llaves, cerradura de la puerta	1
24	90805-000003	Cables de conexión, L=200	1

DIAGRAMA DE PARTES DEL MOTOR



LISTA DE PARTES DEL MOTOR

#	Número de parte	Descripción	Ctd.
1	11310-000036	Conjunto del cárter	1
2	11007-000003	Perno del tapón de drenaje, M12 x 1.5 x 18, Dacromet	1
3	90412-000003	Arandela, Ø12 x Ø21 x 2	1
4	90682-000018	Sello de aceite, Ø43 x Ø55 x 7	1
5	28118-000004	Bloque de tiro del cárter	1
6	90007-000011	Perno de brida hexagonal, M6 x 16, Dacromet	17
7	22082-000001	Base de la placa de aire, zinc blanco	1
8	90007-000007	Perno de brida hexagonal, M6 x 12, Dacromet	7
9	90412-000007	Arandela, Ø14.2 x Ø22.2 x 1.5	1
10	90689-000004	Conector del tubo de combustible, M14 x 2	1
11	90685-000018	Abrazadera, Ø21 x 1.3 x 12	2
12	11011-000011	Manguera de drenaje de aceite, Ø13 x Ø21 x 460	1
13	15030-000001	Conjunto del tapón aceite, M8 x 2.5-7h	1
14	90689-000005	Conector del tubo de combustible, M18 x 2.5	1
15	101766	Filtro de aceite	1
16	15208-000001	Tubo de montaje del filtro de aceite	1
17	13200-000015	Conjunto de anillos del pistón, Ø90, 1.2 x 1.2 x 2.5	2
18	13111-000021	Pistón, Ø90, 1.2 x 1.2 x 2.5	2
19	13010-000016	Biela, Ø45 x Ø20 x 126.5	2
20	90408-000026	Arandela plana, Ø43.5 x Ø64 x 1	1
21	13300-000040	Conjunto del cigüeñal	1
22	13005-000001	Casquillo del cojinete, Ø42 x 21 x 1.5	4
23	13122-000002	Clip del pasador del pistón, Ø20.5 x Ø1	4
24	13121-000005	Pasador del pistón, Ø20 x Ø15 x 53	2
25	90007-000031	Perno de brida hexagonal, M6 x 28, Dacromet	12

#	Número de parte	Descripción	Ctd.
26	12411-000004	Cubierta de la culata	1
27	15031-000003	Conjunto del tapón de aceite, M20 x 2.5-6h	1
28	12004-000018	Junta de la cubierta de la culata	2
29	96101-Z120410-0013	Conjunto de la culata izquierda (ver la figura C1)	1
30	90408-000027	Arandela plana, Ø20.3 x Ø30 x 1	1
31	14070-000010	Leva de la válvula	4
32	14081-000007	Vástago de la válvula	4
33	14200-000026	Componentes del árbol de levas	1
34	96101-Z120410-0014	Conjunto de la culata derecha (ver la figura C2)	1
35	12411-000005	Conjunto de la cubierta de la culata	1
36	15014-000002	Tapón de sellado de la varilla de medición del aceite	1
37	15020-000001	Tubo de llenado de aceite, Ø11 x 1	1
38	15010-000026	Conjunto de la varilla de medición del aceite	1
39	90007-000016	Perno de brida hexagonal, M6 x 25, Dacromet	2
40	90007-000020	Perno de brida hexagonal, M6 x 65, Dacromet	1
41	90502-000006	Pasador, 10 x 14	2
42	90575-000004	Arandela dividida	1
43	90682-000017	Sello de aceite, Ø43 x Ø55 x 7	1
44	11410-000001	Cubierta del cárter	1
45	90007-000022	Perno de brida hexagonal, M8 x 40, Dacromet	12
46	15202-000001	Sensor de presión	1
47	90408-000019	Arandela plana, Ø10 x Ø15.8 x 1.5	2
48	90689-000006	Conector del tubo de combustible, M10 x 1, zinc blanco	2
49	90543-000002	Bola de acero	1

#	Número de parte	Descripción	Ctd.
50	15100-000002	Componente de la bomba de aceite, Ø34.9 x Ø18	1
51	15161-000001	Resorte de la válvula reductora de presión, Ø9.5_Ø1.0	1
52	15105-000001	Engranaje accionado por la bomba de aceite	1
53	15141-000001	Cubierta de la bomba de aceite	1
54	15211-000001	Filtro de aceite	1
55	90102-000005	Perno hexagonal interior, M6 x 16, zinc blanco	3
56	15214-000001	Cubierta del filtro de aceite, zinc blanco	1
57	16004-000003	Junta del blindaje térmico	2
58	11001-000013	Junta del cárter	1
59	90692-000001	Anillo de sellado de goma en forma de O, Ø10.2 x 2.65	1
60	17002-000007	Junta de admisión de aire	2
61	17003-000014	Soporte del filtro de aire	1
62	90001-000040	Perno de brida hexagonal, M8 x 16, Dacromet	2
63	30028-000002	Placa protectora del capó de aire	1
64	16003-000019	Placa aislante del carburador	1
65	90681-000016	Anillo de sellado	1
66	17140-000002	Asiento, filtro de aire	1
67	90007-000014	Perno de brida hexagonal, M6 x 20, Dacromet	12
68	17100-000037	Filtro de aire	1
69	17150-000006	Elemento, filtro de aire, Ø194 x 49.5	1
70	35643-000021	Perilla	1
71	12051-000002	Junta del tubo de admisión, mezclador	1
72	19304-000011	Protector del cuerpo del cilindro, izquierdo	1
73	28118-000005	Bloque de tiro del cárter	1
74	28118-000006	Bloque de tiro 1 del cárter	1
75	19304-000010	Protector del cuerpo del cilindro	1

#	Número de parte	Descripción	Ctd.
76	90001-000066	Perno de brida hexagonal, M8 x 100, Dacromet	2
77	31303-000004	Bloque de terminales	1
78	30300-000009	Motor de arranque	1
79	90685-000015	Abrazadera, Ø14 x 1	2
80	17004-000029	Tubo del respiradero, Ø11 x Ø15 x 85	1
81	12510-000005	Tubo de admisión, Ø32	1
82	11333-000003	Placa de la cubierta del tanque de respiración	1
83	11332-000008	Junta del tanque de respiración	1
84	11331-000003	Filtro del tanque de respiración, 47 x 40 x 6.5	1
85	11331-000001	Filtro del tanque de respiración, 29 x 17 x 16	1
86	90103-000003	Tornillo, M4 x 10, zinc blanco	1
87	12045-000002	Placa de tope de la válvula de lengüeta	1
88	11321-000002	Pastilla respiratoria	1
89	90007-000017	Perno de brida hexagonal, M6 x 30, Dacromet	2
90	30400-000045	Bobina de encendido, izquierda	1
91	30400-000046	Bobina de encendido, derecha	1
92	13500-000001	Conjunto del volante	1
93	19352-000022	Ventilador de enfriamiento, motor, D=264.5, H=75	1
94	13515-000002	Disco de montaje del ventilador, Ø60 x Ø115 x 2.5	1
95	90407-000001	Arandela, Ø14.5 x Ø50 x 5, zinc blanco	1
96	13502-000001	Perno del volante, M14 x 1.5 x 40, Dacromet	1
97	90001-000044	Perno de brida hexagonal, M8 x 25, Dacromet	4
98	28001-000004	Perno de soporte de doble cabeza, M6-6h, L=70.5, Dacromet	4
99	19330-000003	Protector del motor	1

#	Número de parte	Descripción	Ctd.	
100	90208-000006	Perno hexagonal escalonado, M6 x 16, Dacromet	2	
101	90305-000007	Tuerca de brida hexagonal, M6, Dacromet	4	
102	90007-000027	Perno de brida hexagonal, M6 x 80, Dacromet	4	
103	17112-000003	Tubo de conexión del filtro de aire	1	
104	17001-000015	Junta del filtro de aire	1	
105	90681-000017	Anillo de sellado	1	
106	17104-000004	Cubierta, carcasa del filtro de aire	1	
107	17156-000001	Arandela, elemento del filtro de aire	1	
108	16001-000009	Junta del mezclador	1	
109-NG	96105-Z16100-0028	Conjunto del bloque de boquilla, NG	1	
NG	1	90014-000001	Tornillo, conjunto del cuerpo de la entrada de combustible, M5 x 14	3
	2	94230-000005	Conjunto del cuerpo, entrada de combustible	1
	3	30214-000002	Junta Cuerpo de la entrada de combustible	1
	4	16161-000102	Boquilla principal, izquierda, #750	1
	5	16161-000102	Boquilla principal, derecha, #750	1
	6	16165-000003	Motor de reacción lento, izquierda, #370	1
	7	16165-000003	Motor de reacción lento, derecha, #370	1
109-LPG	96105-Z16100-0029	Conjunto del bloque de boquilla, LPG	1	
LPG	1	90014-000001	Tornillo, conjunto del cuerpo de la entrada de combustible, M5 x 14	3
	2	94230-000006	Conjunto del cuerpo, entrada de combustible	1
	3	30214-000002	Junta, cuerpo de la entrada de combustible	1
	4	16161-000100	Boquilla principal, izquierda, #500	1
	5	16161-000101	Boquilla principal, derecha, #420	1
	6	16165-000001	Motor de reacción lento, izquierda, #100	1
	7	16165-000002	Motor de reacción lento, derecha, #170	1

#	Número de parte	Descripción	Ctd.	
110-NG	16B00-000002	Conjunto del mezclador	1	
NG	1	90014-000001	Tornillo, conjunto del cuerpo de la entrada de combustible, M5 x 14	3
	2	94230-000005	Conjunto del cuerpo, entrada de combustible	1
	3	30214-000002	Junta Cuerpo de la entrada de combustible	1
	4	16161-000102	Boquilla principal, izquierda, #750	1
	5	16161-000102	Boquilla principal, derecha, #750	1
	6	16165-000003	Motor de reacción lento, izquierda, #370	1
	7	16165-000003	Motor de reacción lento, derecha, #370	1
	8	16141-000001	Cuerpo del mezclador	1

DIAGRAMA DE PARTES DE LA CULATA 1 IZQUIERDA

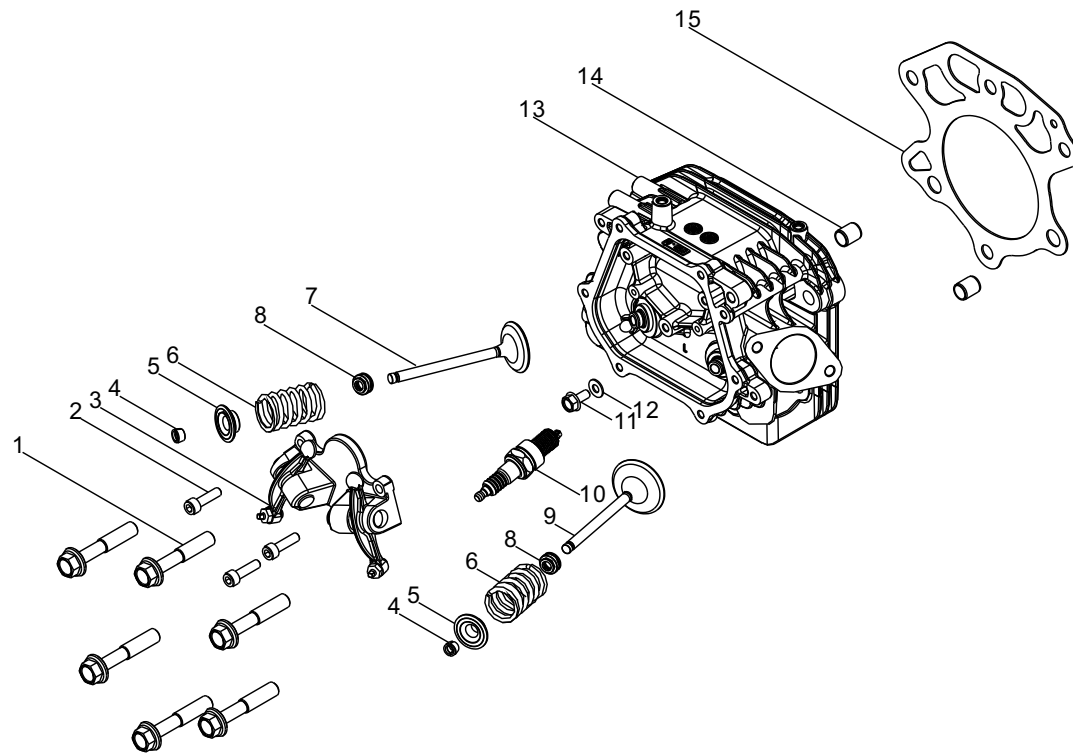


Figure C1

LISTA DE PARTES DE LA CULATA 1 IZQUIERDA

#	Número de parte	Descripción	Ctd.
1	12003-000010	Perno de la culata, M10 x 55, Dacromet	6
2	90102-000007	Perno hexagonal interior, M6 x 20, zinc blanco	3
3	14310-000012	Balancín de la válvula	1
4	12109-000005	Abrazadera de bloqueo de la válvula, Ø6.6 x Ø9.6	4
5	12112-000005	Retenedor del resorte de la válvula	2
6	12103-000004	Resorte de la válvula, Ø23 x Ø3 x 44	2
7	12121-000016	Válvula de escape	1
8	12101-000002	Guía del sello	2
9	12111-000014	Válvula de admisión	1
10	30010-000008	Bujía de encendido, RC12YC, M14 x 1.25 x 75	1
11	90007-000007	Perno de brida hexagonal, M6 x 12, Dacromet	1
12	90408-000028	Arandela plana, Ø6.5 x Ø13 x 1.5	1
13	12140-000035	Culata	1
14	90502-000010	Pasador, Ø12 x 16	2
15	12131-000019	Junta de la culata	1

DIAGRAMA DE PARTES DE LA CULATA 2 DERECHA

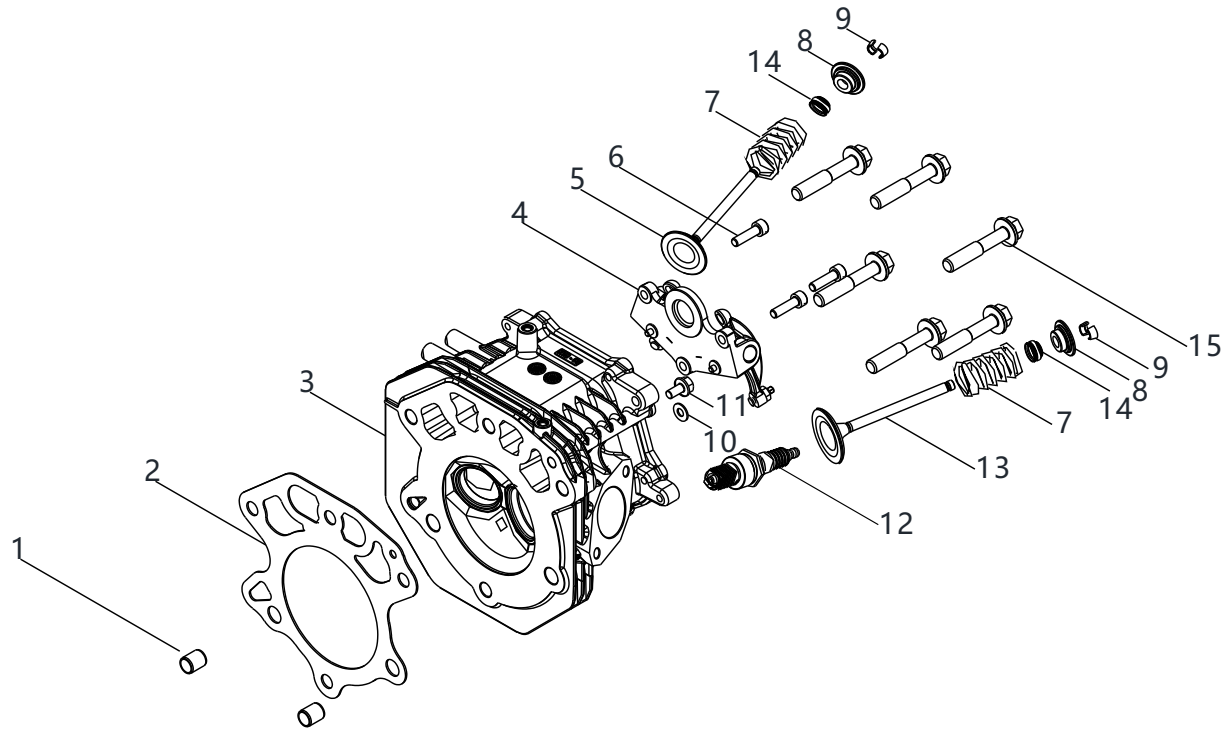


Figure C2

LISTA DE PARTES DE LA CULATA 2 DERECHA

#	Número de parte	Descripción	Ctd.
1	90502-000010	Pasador, Ø12 x 16	2
2	12131-000019	Junta de la culata	1
3	12140-000036	Culata	1
4	14310-000012	Balancín de la válvula	1
5	12121-000016	Válvula de escape	1
6	90102-000007	Perno hexagonal interior, M6 x 20, zinc blanco	3
7	12103-000004	Resorte de la válvula, Ø23 x Ø3 x 44	2
8	12112-000005	Retenedor del resorte de la válvula	2
9	12109-000005	Abrazadera de bloqueo de la válvula, Ø6.6 x Ø9.6	4
10	90408-000028	Arandela plana, Ø6.5 x Ø13 x 1.5	1
11	90007-000007	Perno de brida hexagonal, M6 x 12, Dacromet	1
12	30010-000008	Bujía de encendido, RC12YC, M14 x 1.25 x 75	1
13	12111-000014	Válvula de admisión	1
14	12101-000002	Guía del sello	2
15	12003-000010	Perno de la culata, M10 x 55, Dacromet	6

DIAGRAMA DE PARTES DEL RECINTO

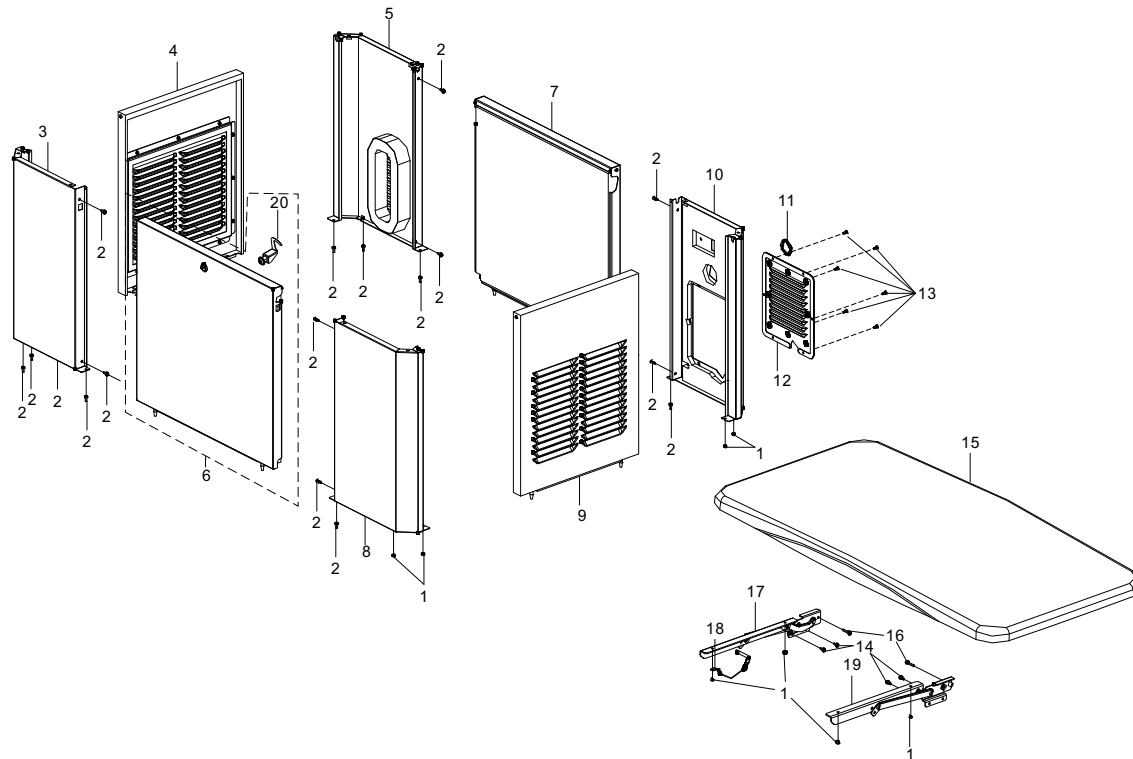


Figure D

LISTA DE PARTES DEL RECINTO

#	Número de parte	Descripción	Ctd.
1	90305-000007	Tuerca de brida hexagonal, M6, Dacromet	8
2	90007-000007	Perno de brida hexagonal, M6 x 12, Dacromet	16
3	51116-000005	Panel lateral 1	1
4	80092-000039	Panel lateral, silenciador	1
5	51116-000006	Panel lateral 2	1
6	80094-000003	Panel delantero	1
7	80103-000002	Panel trasero	1
8	51116-000007	Panel lateral 3	1
9	80096-000038	Panel lateral, componentes eléctricos	1
10	51116-000008	Panel lateral 4	1
11	90722-000024	Casquillo de extremo	1
12	76021-000006	Panel de la guía de aire	1
13	90111-000002	Perno hexagonal interior, M6 x 12, Dacromet	6
14	90022-000002	Perno de brida hexagonal dentada, M6 x 12, Dacromet	4
15	77001-000001	Cubierta superior	1
16	90022-000004	Perno de brida hexagonal dentada, M6 x 30, Dacromet	2
17	51041-000003	Bisagra 1, cubierta superior	1
18	97003-000001	Eje del pasador y cuerda	1
19	51041-000004	Bisagra 2, cubierta superior	1
20	93113-000001	Cerradura de puerta	1

DIAGRAMA DE PARTES DEL SILENCIADOR

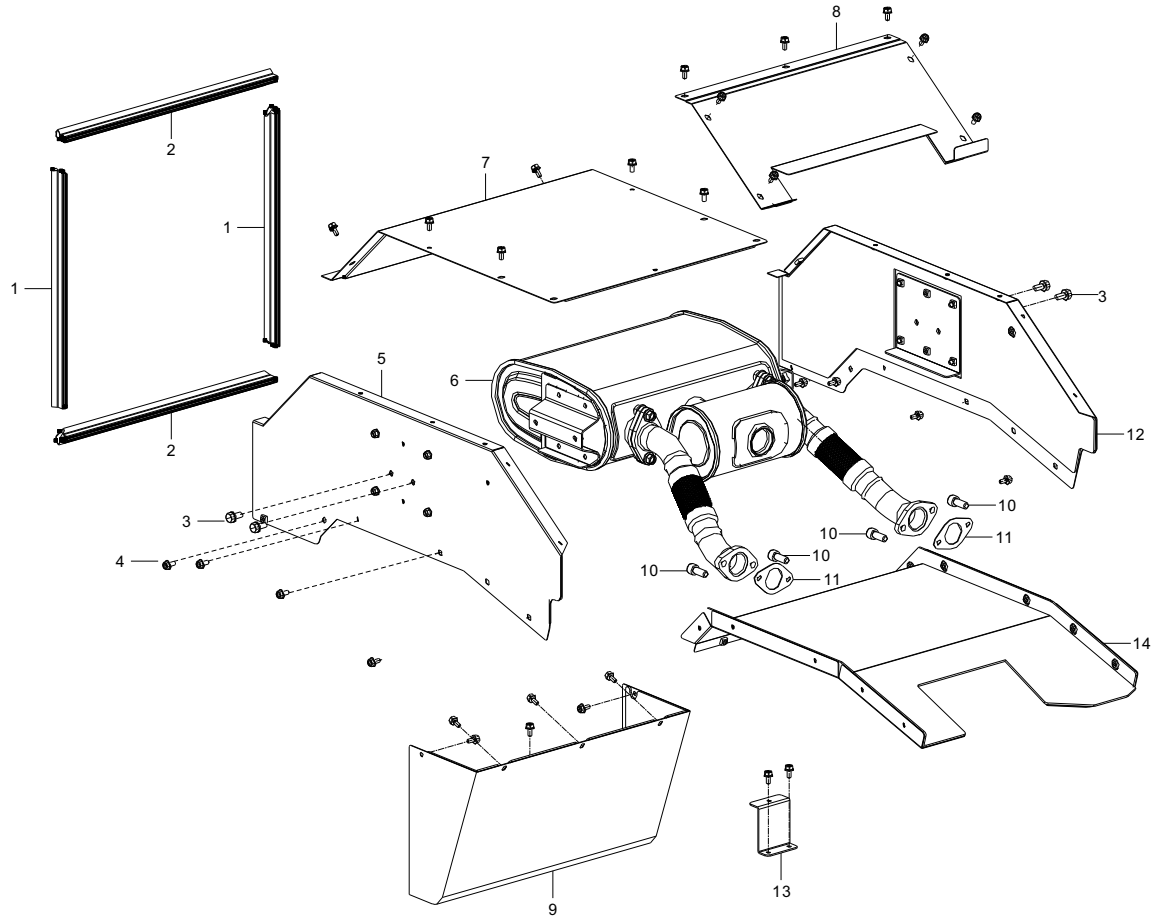


Figure E

LISTA DE PARTES DEL SILENCIADOR

#	Número de parte	Descripción	Ctd.
1	51198-000011	Tira de sellado 1	2
2	51198-000012	Tira de sellado 2	2
3	90001-000040	Perno de brida hexagonal, M8 x 16, Dacromet	4
4	90022-000002	Perno de brida hexagonal dentada, M6 x 12, Dacromet	29
5	18109-000011	Carenado del silenciador, izquierda	1
6	18100-000052	Silenciador	1
7	18109-000009	Carenado del silenciador, parte superior	1
8	18109-000014	Carenado del silenciador, parte trasera	1
9	18109-000006	Carenado del silenciador, lateral	1
10	90102-000006	Perno hexagonal interior, M10 x 25, Dacromet	4
11	18001-000005	Junta del escape 2, silenciador	2
12	18109-000012	Carenado del silenciador, derecha	1
13	51168-000002	Soporte de montaje	1
14	18109-000010	Carenado del silenciador, parte inferior	1

DIAGRAMA DE PARTES DEL ALTERNADOR

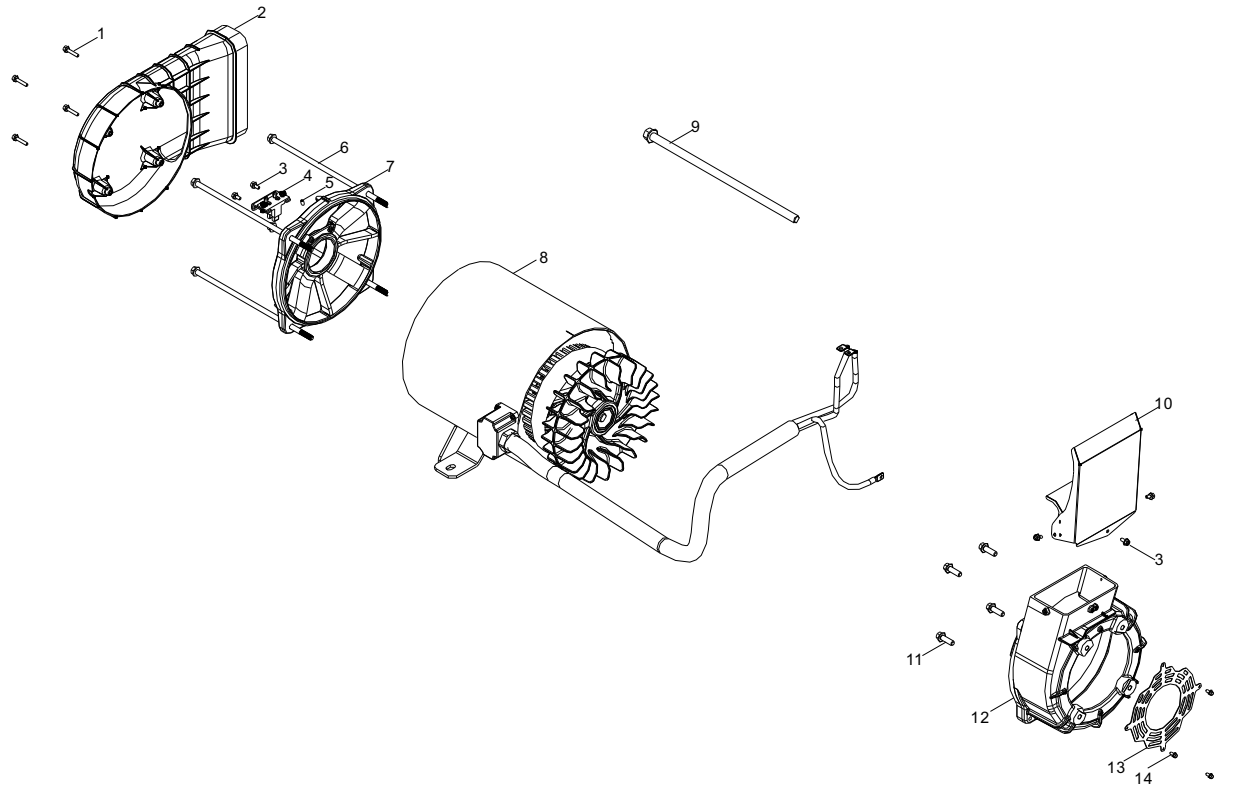


Figure F

LISTA DE PARTES DEL ALTERNADOR

#	Número de parte	Descripción	Ctd.
1	90022-000004	Perno de brida hexagonal dentada, M6 x 30, Dacromet	4
2	30022-000010	Cubierta, carcasa	1
3	90022-000002	Perno de brida hexagonal dentada, M6 x 12, Dacromet	5
4	31320-000007	Conjunto de escobillas de carbono	1
5	90121-000001	Perno hexagonal interior, M6 x 12, Dacromet	1
6	30048-000007	Perno del estator, M10 x 1.25 x 320	4
7	30021-000006	Carcasa de extremo, Ø270	1
8	31300-000042	Conjunto del alternador, Ø270 x 160	1
9	30049-000007	Perno del rotor, 5/8-18UNF-2B x 400, Dacromet	1
10	19313-000004	Bloqueo del viento	1
11	90001-000057	Perno de brida hexagonal, M10 x 25, Dacromet	4
12	30031-000003	Carcasa delantera, Ø270	1
13	76021-000005	Placa protectora, alternador	1
14	90001-000001	Perno de brida hexagonal, M5 x 10, Dacromet	4

DIAGRAMA DE PARTES DEL CONJUNTO DE LA PLACA DE MONTAJE

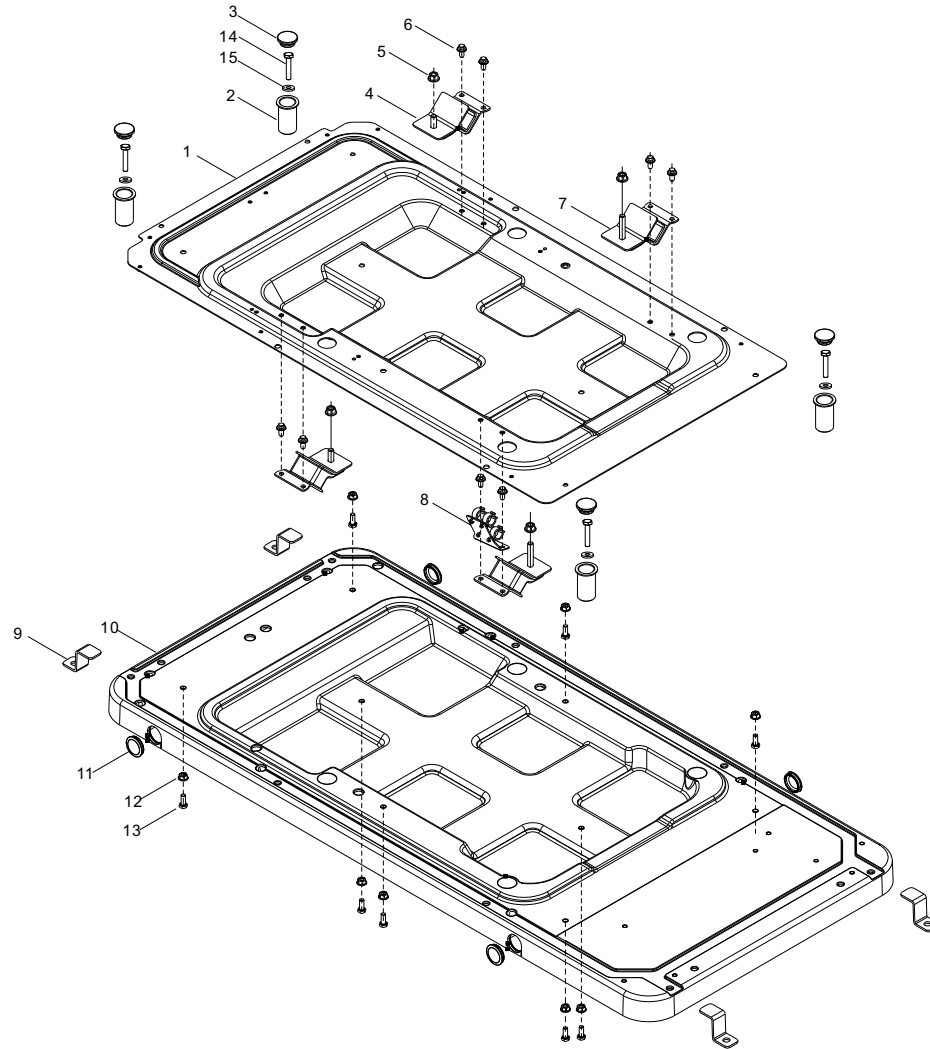


Figure G

LISTA DE PARTES DEL CONJUNTO DE LA PLACA DE MONTAJE

#	Número de parte	Descripción	Ctd.
1	51140-000001	Placa de base	1
2	90683-000013	Buje	4
3	90722-000021	Casquillo de extremo	4
4	51005-000014	Montaje de vibraciones 2, bastidor	2
5	90305-000014	Tuerca de brida hexagonal, M10, Dacromet	4
6	90001-000040	Perno de brida hexagonal, M8 x 16, Dacromet	8
7	51005-000013	Montaje de vibraciones 1, bastidor	2
8	51124-000025	Soporte de montaje 1	1
9	51124-000020	Soporte de montaje 2	4
10	78100-000001	Componente de la base	1
11	90722-000023	Casquillo de extremo	4
12	90305-000012	Tuerca de brida hexagonal, M8, Dacromet	8
13	90005-000007	Perno de brida hexagonal, M8 x 20, Dacromet	8
14	90004-000001	Perno de brida hexagonal, 3/8-16, Dacromet	4
15	16552-000001	Arandela plana, Ø10.5 x Ø25 x 3.5, Dacromet	4

DIAGRAMA DE PARTES DEL CONJUNTO DEL MARCO

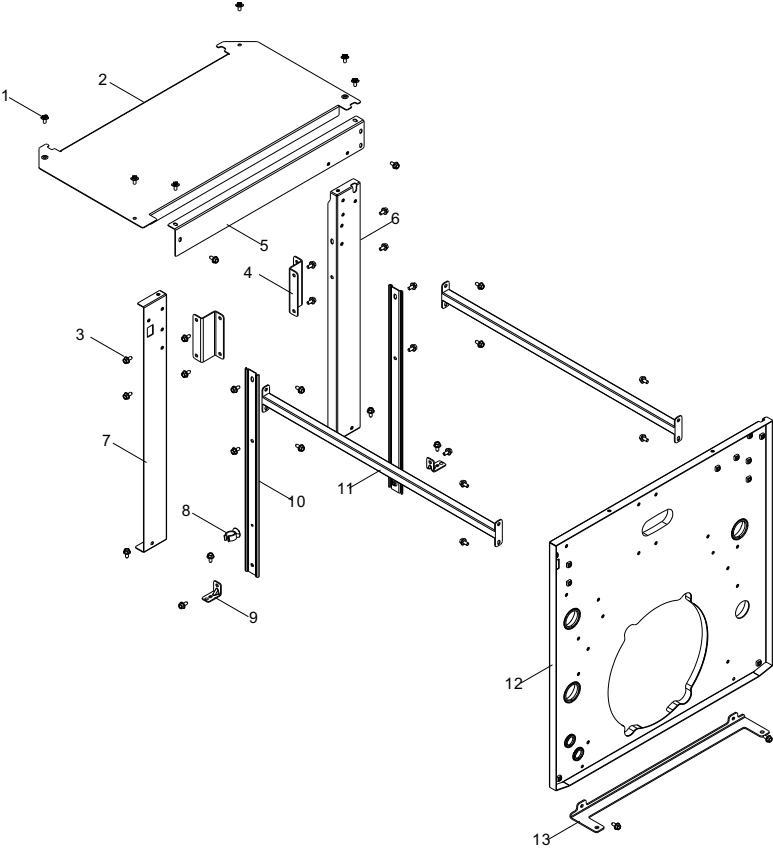


Figure H

LISTA DE PARTES DEL CONJUNTO DEL MARCO

#	Número de parte	Descripción	Ctd.
1	90111-000002	Perno hexagonal interior, M6 x 12, Dacromet	6
2	80093-000002	Placa decorativa	1
3	90022-000002	Perno de brida hexagonal dentada, M6 x 12, Dacromet	30
4	51124-000017	Soporte de montaje 2	2
5	51035-000004	Soporte 1	1
6	51035-000003	Soporte 2	1
7	51035-000002	Soporte 3	1
8	90684-000010	Clip, Ø17	1
9	51168-000001	Soporte de montaje 1	2
10	51035-000001	Soporte 4	2
11	51035-000007	Soporte 5	2
12	76021-000008	Placa de montaje	1
13	51035-000006	Soporte 6	1

DIAGRAMA DE PARTES DEL PANEL DE ENCHUFES

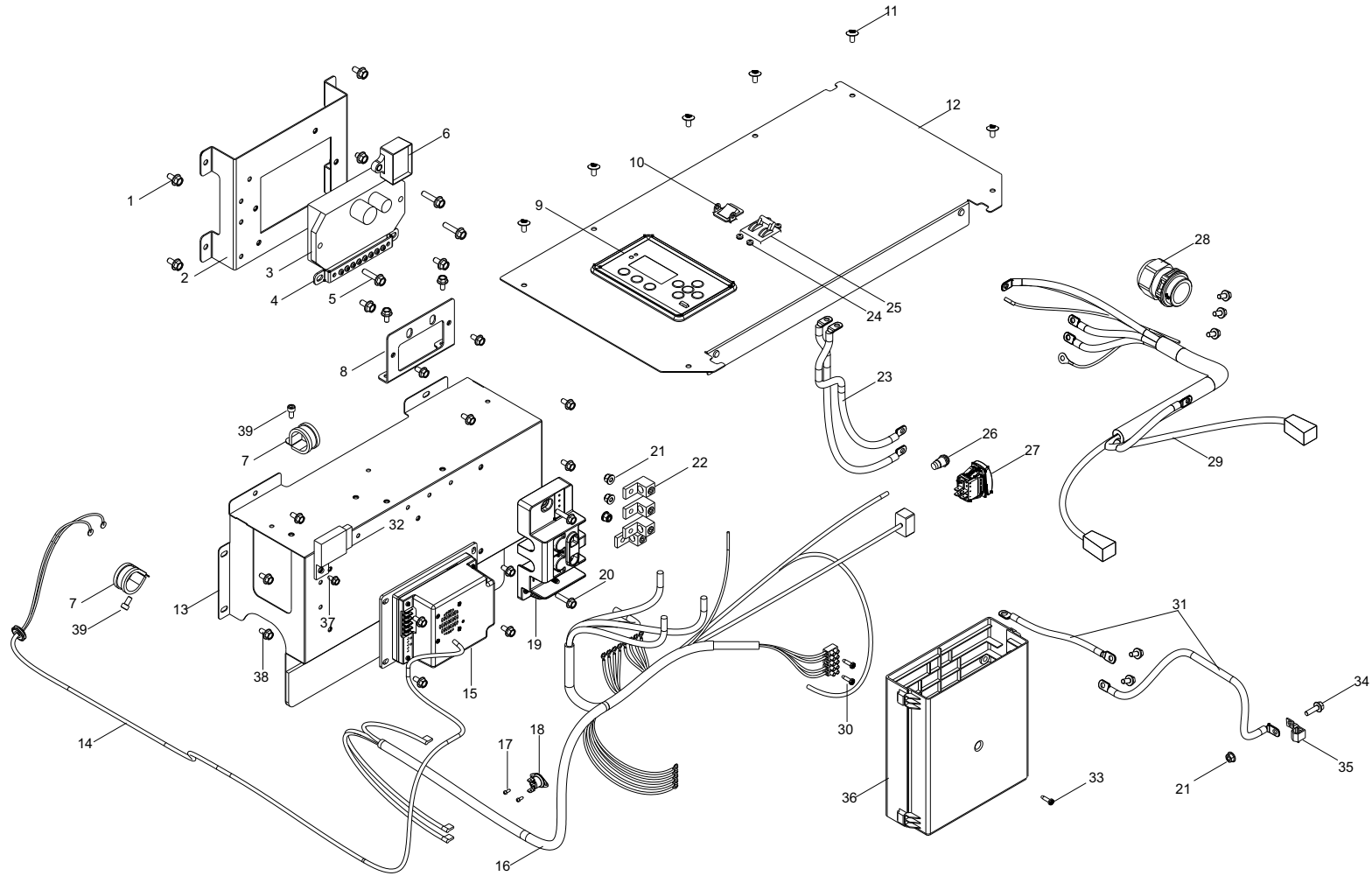


Figure I

LISTA DE PARTES DEL PANEL DE ENCHUFES

#	Número de parte	Descripción	Ctd.
1	90022-000002	Perno de brida hexagonal dentada, M6 x 12, Dacromet	20
2	30361-000002	Soporte de montaje de la caja de control	1
3	30060-000022	Regulador de voltaje (AVR)	1
4	31303-000007	Bloque de terminales	1
5	90007-000011	Perno de brida hexagonal, M6 x 16, Dacromet	3
6	30008-000007	Módulo de control	1
7	90740-000013	Abrazadera	2
8	51124-000018	Soporte de montaje	1
9	35650-000040	flex Controller™	1
10	5.1050.016	Interruptor de parada de emergencia (Interior)	1
11	90111-000002	Tornillo hexagonal interior, M6 x 12, Dacromet	6
12	80097-000002	Placa decorativa	1
13	76021-000007	Soporte de montaje, cargador	1
14	31326-000001	Mazo de cables, escobilla de carbón	1
15	31155-000001	Cargador de batería	1
16	35542-000002	Mazo de cables	1
17	90103-000016	Tornillo, M3 x 6, Dacromet	2
18	37009-000001	Sensor de temperatura	1
19	31303-000006	Bloque de terminales	1
20	90022-000003	Perno de brida hexagonal dentada, M6 x 25, Dacromet	2
21	90305-000007	Tuerca de brida hexagonal, M6, Dacromet	4
22	31306-000001	Terminal	4
23	90805-000002	Cables de conexión	1
24	90254-000003	Conjunto de tornillo y arandela, M3 x 8, Dacromet	4
25	35627-000014	Disyuntor, selector DPDT, 82.5 A, UL	1
26	90803-000002	Luz indicadora	1
27	5.1040.015	Interruptor de parada de emergencia (Exterior)	1

#	Número de parte	Descripción	Ctd.
28	35543-000001	Envoltura del mazo, M40 x 1.25	1
29	31112-000017	Mazo de cables para CC, batería	1
30	90107-000011	Tornillo autorroscante, ST2.5 x 16, Dacromet	2
31	30009-000023	Cable de tierra	1
32	90721-000002	Fusible, 35 A	1
33	90107-000013	Tornillo autorroscante, ST3.5 x 13, Dacromet	1
34	90022-000004	Perno de brida hexagonal dentada, M6 x 30, Dacromet	1
35	35629-000003	Conjunto del terminal a tierra	1
36	35230-000001	Blindaje del disyuntor	1
37	90001-000001	Perno de brida hexagonal, M5 x 10, Dacromet	1
38	90007-000007	Perno de brida hexagonal, M6 x 12, Dacromet	6
39	90102-000008	Perno hexagonal interior, M6 x 12, Dacromet	2

DIAGRAMA DE CABLEADO

