



**ACTIVEZ VOTRE GARANTIE**

en enregistrant votre produit :  
[championpowerequipment.com](http://championpowerequipment.com)



Intertek



ou rendez-vous sur  
[championpowerequipment.com](http://championpowerequipment.com)

**CONSERVEZ CES INSTRUCTIONS.** Ce manuel contient des informations importantes relatives à la sécurité qui doivent être lues et comprises avant l'utilisation du produit. Dans le cas contraire, l'utilisateur s'expose à de graves blessures. Ce manuel doit être conservé avec le produit.

Les spécifications, descriptions et illustrations figurant dans ce manuel correspondent aux informations connues au moment de la publication, mais peuvent être modifiées sans préavis.

Ce produit répond aux exigences ANSI/PGMA G300 (Sécurité et performance des génératrices portatives) de la PGMA G300-2023 (Association des fabricants de génératrices portatives).

Couvert par un ou plusieurs des brevets américains suivants: #10,221,780 / 10,393,034 / 10,598,101 / 10,697,398 / 10,862,414 / 11,008,958 / 10,697,379 / 11,143,120 / 11,143,145 / 11,306,667 / 11,492,985 / 11,530,654 / 11,761,390 / 11,840,970 / 11,905,895 / 11,905,896 et autres brevets américains et étrangers en instance.

**TAKE IT  
OUTSIDE™**



**LE MONOXYDE DE  
CARBONE TUE**

## SÉCURITÉ DU MONOXYDE DE CARBONE : VUE D'ENSEMBLE

Sortir votre génératrice à l'extérieur est la seule façon sûre de l'utiliser. Il est absolument obligatoire de protéger votre famille contre le monoxyde de carbone. Il y a d'autres choses à savoir sur cette menace incolore et inodore, ainsi que sur les risques électriques potentiels. En vous renseignant sur tous les risques, vous serez mieux préparé à protéger votre famille et les autres.



**LISEZ TOUJOURS LE  
MANUEL DE L'OPÉRATEUR  
EN PREMIER**



### CONNAÎTRE LES SYMPTÔMES

- Migraine
- Nausées
- L'essoufflement
- Vertiges
- Fatigue

**RESTEZ VIGILANT AVEC LES DÉTECTEURS  
DE MONOXYDE DE CARBONE**

**GARDEZ-LA À L'EXTÉRIEUR ET À L'ÉCART  
DES PORTES, FENÊTRES ET GARAGES**

**SI VOUS RESSENTEZ DES SYMPTÔMES,  
PARTEZ TOUT DE SUITE**

**DIRIGEZ LES FUMÉE LOIN  
DES PERSONNES QUI SE  
TROUVENT À PROXIMITÉ**

[www.TakeYourGeneratorOutside.com](http://www.TakeYourGeneratorOutside.com)

## TABLE DES MATIÈRES

<b>Introduction</b> .....	<b>4</b>	<b>Entretien</b> .....	<b>33</b>
<b>Définitions de sécurité</b> .....	<b>4</b>	Nettoyage de la génératrice .....	33
<b>Instructions importantes relatives à la sécurité</b> .....	<b>5</b>	Changer l'huile moteur et le filtre .....	33
Sécurité concernant le carburant .....	7	Nettoyage et réglage des bougies d'allumage .....	34
Étiquettes de sécurité et de données .....	10	Nettoyage du filtre à air .....	34
Pictogrammes de sécurité .....	12	Nettoyage du pare-étincelles .....	35
Pictogrammes de fonctionnement .....	13	Remplacement du filtre à carburant .....	35
Pictogrammes de guide de démarrage rapide .....	14	Réglage du limiteur de régime .....	36
<b>Commandes et caractéristiques</b> .....	<b>15</b>	Batterie de la génératrice .....	36
Génératrice .....	15	Programme d'entretien .....	36
Panneau des commandes .....	16	<b>Rangement</b> .....	<b>37</b>
Cadran sélecteur de carburant .....	16	Rangement à court terme	
Jauge Intelligente avec wattmètre .....	17	(30 jours à 1 an) .....	37
Pièces incluses .....	18	Rangement à long terme (plus d'un an) .....	37
<b>Assemblage</b> .....	<b>19</b>	Entreposage GPL .....	38
Installation de la trousse de roues .....	19	Entreposage GN .....	38
Raccordement de la batterie .....	19	Préparation après le rangement : Essence .....	38
Ajout d'huile à moteur .....	20	Préparation après le rangement : Propane (GPL) .....	38
Ajout de carburant : Essence .....	21	Préparation après le rangement : Gaz naturel (GN) .....	39
Ajout de carburant : Propane (GPL) .....	22	<b>Fiche technique</b> .....	<b>40</b>
Ajout de carburant : Gaz naturel (GN) .....	23	Spécifications de la génératrice .....	40
Mise à la terre .....	23	Spécifications du moteur .....	40
<b>Fonctionnement</b> .....	<b>24</b>	Spécifications de l'huile .....	40
Dispositif CO Shield® – Système de détection		Spécifications du carburant .....	40
de monoxyde de carbone (CO) et arrêt automatique .....	24	Spécifications de la batterie .....	41
Emplacement de la génératrice .....	25	Spécifications de la température .....	41
Protection contre les surtensions .....	26	Conformité réglementaire .....	41
Démarrage du moteur : Essence .....	26	<b>Dépannage</b> .....	<b>42</b>
Démarrage du moteur : Propane (GPL) .....	27		
Démarrage du moteur : gaz naturel (GN) .....	29		
Batterie .....	30		
Ne surchargez pas la génératrice .....	30		
Raccordement des charges électriques .....	30		
DDFT .....	31		
Arrêt du moteur .....	31		
Déplacement de la génératrice .....	32		
Fonctionnement en haute altitude .....	33		

### POUR SCHÉMA DES PIÈCES

Rechercher par numéro de modèle au  
[championpowerequipment.com](http://championpowerequipment.com)

## INTRODUCTION

Félicitations pour votre achat d'un produit de Champion Power Equipment (CPE). CPE conçoit, fabrique et offre un soutien à l'ensemble de nos produits conformément à de strictes spécifications et directives. Avec une connaissance appropriée du produit, une utilisation sûre et un entretien périodique, ce produit devrait satisfaire vos attentes pendant des années.

Nous déployons tous nos efforts pour assurer l'exactitude et l'intégralité de l'information contenue dans le présent manuel et nous nous réservons le droit de modifier, de changer et/ou d'améliorer le produit et le présent document à tout moment et sans préavis.

CPE accorde une grande importance à la façon dont nos produits sont conçus, fabriqués, utilisés et entretenus, ainsi qu'à la sécurité de l'opérateur et aux personnes se trouvant à proximité de la génératrice. Par conséquent, il est **IMPORTANT** d'examiner attentivement ce manuel du produit et toute autre documentation du produit et d'être pleinement conscient et bien informé de l'assemblage, du fonctionnement, des risques et de l'entretien du produit avant de l'utiliser. Familiarisez-vous bien avec le produit et assurez-vous que toute autre personne voulant l'utiliser fasse de même, en observant les procédures d'utilisation et les consignes de sécurité adéquates avant chaque utilisation. Veuillez toujours faire preuve de bon sens et exercer la plus grande prudence lorsque vous utilisez le produit afin d'éviter des accidents, des dommages matériels ou des blessures. Nous espérons que vous continuerez d'utiliser votre produit de CPE pendant des années et que vous en serez satisfait.

Lorsque vous communiquez avec CPE pour obtenir des pièces et/ou de réparation, vous devrez nous fournir les numéros de modèle et de série de votre produit. Transcrivez au tableau ci-dessous les informations figurant sur l'étiquette signalétique de votre produit.

<b>CPE ÉQUIPE DE SOUTIEN TECHNIQUE</b>
1 877 338-0999
<b>NUMÉRO DU MODÈLE</b>
201241
<b>NUMÉRO DE SÉRIE</b>
<b>DATE D'ACHAT</b>
<b>LIEU D'ACHAT</b>

## DÉFINITIONS DE SÉCURITÉ

Les pictogrammes de sécurité visent à attirer votre attention sur les dangers potentiels. Il est essentiel de bien comprendre la signification des pictogrammes de sécurité. Les avertissements de sécurité n'éliminent pas tout danger. Les instructions ou avertissements qu'ils fournissent ne peuvent pas remplacer les mesures de prévention d'accidents appropriées.

### DANGER

Le mot DANGER indique une situation dangereuse qui, si elle n'est pas évitée, causera des blessures graves ou mortelles.

### AVERTISSEMENT

Le mot AVERTISSEMENT indique une situation dangereuse qui, si elle n'est pas évitée, pourrait causer des blessures graves ou mortelles.

### MISE EN GARDE

MISE EN GARDE indique une situation dangereuse qui, si elle n'est pas évitée, pourrait causer des blessures graves ou mortelles.

### AVIS

AVIS indique des informations considérées importantes, mais non liées aux dangers (ex., des messages relatifs aux dommages matériels).

## INSTRUCTIONS IMPORTANTES RELATIVES À LA SÉCURITÉ

### ⚠ AVERTISSEMENT

Cancer et Troubles de l'appareil reproducteur –  
[www.P65Warnings.ca.gov](http://www.P65Warnings.ca.gov)

### ⚠ DANGER

L'échappement de la génératrice contient du monoxyde de carbone, un gaz toxique, incolore et inodore. L'inhalation de monoxyde de carbone provoque de la nausée, des étourdissements, des évanouissements ou la mort. Si vous commencez à vous sentir étourdi ou affaibli, allez respirer de l'air frais immédiatement.

**UTILISEZ UNIQUEMENT CE PRODUIT À L'EXTÉRIEUR DANS UN ENDROIT BIEN AÉRÉ ET DIRIGER L'ÉCHAPPEMENT LOIN.**

N'UTILISEZ PAS la génératrice à l'intérieur d'un bâtiment, notamment dans des garages, des sous-sols, des vides sanitaires et des remises, annexes ou compartiments, notamment le compartiment de la génératrice d'un véhicule récréatif.

NE LAISSEZ PAS les gaz d'échappement pénétrer par des fenêtres, des portes, des prises d'air ou toute autre ouverture d'un espace clos.

### ⚠ DANGER

Utiliser une génératrice à l'intérieur **PEUT VOUS TUER EN QUELQUES MINUTES**. L'échappement de la génératrice contient du monoxyde de carbone. Il s'agit d'un poison que vous ne pouvez ni voir ni sentir.

**NE L'UTILISEZ JAMAIS** dans la maison ou le garage **MÊME SI** les portes et les fenêtres sont ouvertes.

Utilisez-la **UNIQUEMENT À L'EXTÉRIEUR**, loin des fenêtres, portes et trappes de ventilation.

### ⚠ DANGER

Utiliser une génératrice à l'intérieur **PEUT VOUS TUER EN QUELQUES MINUTES**. L'échappement de la génératrice contient du monoxyde de carbone. Il s'agit d'un poison que vous ne pouvez ni voir ni sentir.



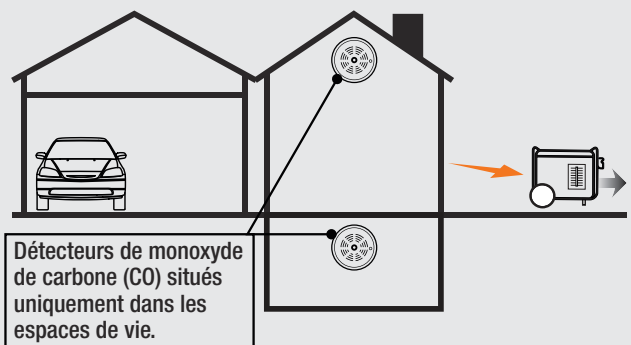
### ⚠ AVERTISSEMENT

Installez toujours un détecteur de monoxyde de carbone (CO) fonctionnant sur batterie à chaque niveau de tout bâtiment ou habitation adjacent à l'emplacement de la génératrice en suivant les instructions d'installation du fabricant du détecteur de monoxyde de carbone (CO).

Dans de nombreux États américains et provinces canadiennes, la loi exige qu'un détecteur de monoxyde de carbone (CO) soit installé à chaque niveau d'un immeuble ou d'une habitation occupée.

Le détecteur de monoxyde de carbone (CO) est un appareil qui détecte des niveaux élevés de monoxyde de carbone (CO) toxique et alertera les occupants en faisant clignoter un indicateur visuel et une alarme sonore.

L'alarme du détecteur de monoxyde de carbone (CO) ne détectera pas la fumée, le feu ou tout autre gaz toxique autre que le monoxyde de carbone.



### ⚠ AVERTISSEMENT

Les détecteurs de fumée ne peuvent pas détecter le monoxyde de carbone (CO).

Pour mieux vous renseigner sur tous les risques liés au monoxyde de carbone, rendez-vous sur [www.takeyourgeneratoroutside.com](http://www.takeyourgeneratoroutside.com)

**⚠ DANGER**

Toute altération du détecteur CO Shield® entraînera une situation dangereuse et annulera votre garantie.

Le retrait du module le détecteur CO Shield® ne permettra pas la génératrice de démarrer.

**⚠ DANGER**

Utilisez toujours l'équipement avec ses dispositifs de protection en place.

Les pièces rotatives peuvent s'enchevêtrer autour des mains, des pieds, des cheveux, des vêtements et des accessoires. Une amputation traumatique ou une lacération grave peut en résulter.

Maintenez les mains et les pieds éloignés des pièces rotatives.

Attachez les cheveux longs et retirez les bijoux.

NE PORTEZ JAMAIS des vêtements amples, des cordons ou tout autre élément risquant l'enchevêtrement.

**⚠ DANGER**

La génératrice produit une tension électrique puissante.

NE TOUCHEZ PAS aux fils nus ou réceptacles non protégés.

N'UTILISEZ PAS de cordons d'alimentation usés, endommagés ou éraillés.

NE FAITES PAS fonctionner la génératrice par temps pluvieux.

NE LAISSEZ PAS les enfants ou personnes non qualifiées faire fonctionner ou effectuer l'entretien de la génératrice.

Utilisez un disjoncteur de fuite à la terre (DDFT) lors d'une utilisation dans des endroits humides ou en présence de matériaux conducteurs comme une surface métallique.

Utilisez un équipement de transfert approuvé pour isoler la génératrice de votre réseau public de distribution d'électricité et informez votre fournisseur d'électricité avant de raccorder votre génératrice à votre système électrique.

**⚠ AVERTISSEMENT**

N'utilisez pas la génératrice pour usages médicaux soutien vital.

Composez immédiatement le 911 en cas d'urgence.

N'utilisez JAMAIS ce produit comme dispositif d'alimentation pour des dispositifs ou appareils de soutien vital.

Informez immédiatement votre fournisseur d'électricité si vous ou quelqu'un d'autre dans votre maison dépend d'équipements électriques pour vivre.

Informez immédiatement votre fournisseur d'électricité si une panne de courant causerait, à vous ou à quelqu'un d'autre dans votre maison, une urgence médicale.

**⚠ AVERTISSEMENT**

Une étincelle peut se produire lorsque le fil de bougie est retiré et représente un risque d'incendie ou d'électrocution.

**Lors de l'entretien de la génératrice :**

Débranchez le fil de la bougie et placez-le à un endroit où il ne peut pas entrer en contact avec la bougie ou tout autre objet en métal.

NE VÉRIFIEZ PAS la présence d'une étincelle après avoir retiré la bougie.

Utilisez uniquement des testeurs de bougies approuvés.

**⚠ AVERTISSEMENT**

Le fonctionnement d'un moteur produit de la chaleur. Tout contact peut produire de graves blessures. Les matières combustibles peuvent prendre feu par simple contact.

NE TOUCHEZ PAS les surfaces brûlantes.

Évitez tout contact avec des gaz d'échappement brûlants.

Laissez l'équipement refroidir avant d'y toucher.

Maintenez un espace libre d'au moins 91,4 cm (3 pi) de tous les côtés pour garantir un refroidissement adéquat.

Maintenez un espace libre d'au moins 1,5 m (5 pi) autour des matières combustibles.

**⚠ AVERTISSEMENT**

Le retour rapide de la corde du lanceur du démarreur attire la main et le bras vers le moteur plus rapidement qu'il n'est possible de lâcher la corde. Un démarrage accidentel peut entraîner un enchevêtrement, une amputation traumatique ou une lacération. Cet incident peut provoquer des fractures, des ecchymoses ou des entorses.

Lors du démarrage du moteur, tirez la corde du lanceur du démarreur jusqu'à ce que vous sentiez une résistance, puis tirez rapidement pour éviter un rebond.

NE démarrez PAS ou N'arrêtez PAS le moteur lorsque des dispositifs électriques sont branchés et sous tension.

**⚠ AVERTISSEMENT**

Bien que la génératrice soit équipée d'un pare-étincelles, il convient de garder une distance minimum de 1,5 m (5 pi) de toute végétation sèche pour éviter les incendies.

**⚠ MISE EN GARDE**

Le dépassement de la capacité de fonctionnement de la génératrice représente un risque de bris de la génératrice et des dispositifs électriques branchés à cette dernière.

NE surchargez PAS la génératrice.

N'altérez PAS la vitesse de marche.

NE modifiez PAS la génératrice d'aucune manière.

**⚠ MISE EN GARDE**

Démarrez la génératrice et laissez le moteur se stabiliser avant de raccorder les charges électriques.

Raccordez l'équipement électrique hors tension puis mettez-les sous tension lorsque vous en avez besoin.

Mettez l'équipement électrique hors tension et débranchez-les avant d'arrêter la génératrice.

**⚠ MISE EN GARDE**

Le mauvais fonctionnement ou l'utilisation inappropriée de la génératrice peut l'endommager, écourter sa durée de vie ou annuler la garantie.

Utilisez seulement la génératrice aux fins prévues.

Utilisez l'appareil uniquement sur des surfaces à niveau.

N'EXPOSEZ PAS la génératrice à des niveaux excessifs d'humidité, de poussière ou de saleté.

NE LAISSEZ PAS des matières obstruer les fentes de refroidissement.

Lorsque des dispositifs branchés chauffent, éteignez-les et débranchez-les de la génératrice.

**N'utilisez PAS la génératrice lorsque :**

- La puissance restituée est perdue;
- L'équipement produit des étincelles, de la fumée ou des flammes;
- L'équipement vibre excessivement.

**Sécurité concernant le carburant****⚠ DANGER**

**L'ESSENCE, LES VAPEURS D'ESSENCE, LE PROPANE ET GAZ NATUREL SONT HAUTEMENT INFLAMMABLES ET EXPLOSIFS.**

Un incendie ou une explosion peut provoquer des blessures graves ou mortelles.

**Essence et vapeurs d'essence :**

- Les vapeurs d'essence sont hautement inflammable et explosive.
- Les vapeurs d'essence enflammée peut provoquer un incendie ou une explosion.
- L'essence est un carburant liquide et les vapeurs d'essence qui en résultent peuvent s'enflammer et provoquer un incendie ou une explosion.
- L'essence est un irritant cutané et doit être nettoyée immédiatement si elle est renversée sur la peau ou les vêtements.
- L'essence dégage une odeur distincte qui vous aidera à détecter rapidement la possibilité de fuites.
- Comme avec tout incendie de gaz pétrolier, vous ne devez pas éteindre les flammes sauf si vous pouvez le faire en fermant le robinet d'alimentation en combustible. Un risque d'explosion peut se produire si le feu est éteint, mais que le robinet d'alimentation en combustible est resté ouvert.

- Les vapeurs d'essence se dilate et se contracte sous l'effet de températures ambiantes. Ne remplissez jamais un réservoir d'essence à sa pleine capacité afin de permettre l'effet d'expansion et de contraction de l'essence.

### **⚠ DANGER**

#### **Propane/GPL (gaz de pétrole liquéfié) et vapeurs de GPL :**

- Le GPL est un gaz d'hydrocarbure qui existe sous une forme liquéfiée et ses vapeurs sont hautement inflammables et explosives.
- Le GPL et ses vapeurs sont sous pression et peuvent provoquer un incendie ou une explosion s'ils s'enflamment.
- Les vapeurs de GPL sont plus lourdes que l'air et se déposent dans des endroits bas tout en se dissipant.
- Le GPL lui-même est inodore et insipide. Pour plus de sécurité, un produit chimique est ajouté pour lui donner une odeur pour aider à détecter rapidement les fuites.
- Si une fuite est détectée, FERMEZ IMMÉDIATEMENT l'alimentation en gaz.
- En cas d'incendie de GPL et uniquement lorsque cela est possible en toute sécurité, fermez d'abord la vanne de régulation OFF, puis utilisez un extincteur à poudre sèche pour éteindre l'incendie. En effet, si un incendie est éteint avant que la vanne de régulation ne soit fermée, une condition de risque d'explosion pourrait être créée.
- Maintenez toujours la bouteille de GPL en position verticale.
- Le GPL est un irritant cutané et peut provoquer de graves brûlures par le froid semblables à des engelures.
- Portez toujours des gants de protection appropriés lors de la connexion et de la déconnexion d'une bouteille de propane.
- Tenez toujours le GPL à l'écart des étincelles, des flammes nues, des veilleuses, de la chaleur et de toute autre source d'inflammation.

### **⚠ DANGER**

#### **GN (gaz naturel) et vapeurs de GN :**

- Les vapeurs de GN sont hautement inflammables et explosives.
- Les vapeurs de GN peuvent provoquer un incendie ou une explosion si elles s'enflamment.
- Le NG lui-même est inodore et insipide. Pour plus de sécurité, un produit chimique est ajouté pour lui donner une odeur pour aider à détecter rapidement les fuites.
- Le NG est plus léger que l'air et s'accumulera dans les zones plus élevées.
- Si une fuite est détectée, FERMEZ IMMÉDIATEMENT l'alimentation en gaz.

### **⚠ AVERTISSEMENT**

#### **Lors de l'ajout ou de la vidange d'essence :**

N'allumez PAS ET NE fumez PAS de cigarettes.

Arrêtez toujours le moteur et laissez-le refroidir pendant au moins deux minutes avant de faire le plein.

Desserrez toujours lentement le bouchon d'essence pour libérer la pression de vapeur et empêcher le carburant de s'échapper autour du bouchon d'essence.

Remettez toujours en place et serrez bien le bouchon d'essence après avoir fait le plein.

Ne retirez jamais le bouchon d'essence et n'ajoutez jamais d'essence pendant que le moteur tourne ou quand le moteur est chaud.

Remplissez ou vidangez l'essence uniquement à l'extérieur dans un endroit bien aéré.

NE remplissez PAS directement le réservoir d'essence de la génératrice à la station-service.

Stockez toujours l'essence dans un bidon conforme EPA/CARB ou transférez l'essence dans la génératrice.

NE remplissez PAS le réservoir d'essence à l'excès.

Gardez toujours l'essence, les vapeurs du propane et gaz naturel éloignée des étincelles, des flammes, des flammes nues, des veilleuses, de la chaleur et toutes autres sources d'allumage.

**⚠ AVERTISSEMENT****Lors du démarrage de la génératrice :**

NE tentez PAS de démarrer une génératrice endommagée.

Toujours assurez-vous que le bouchon du réservoir d'essence, le filtre à air, la bougie, les conduits d'essence et le système d'échappement sont correctement installés.

Toujours laissez toute essence renversée s'évaporer avant de tenter le démarrage du moteur.

Vérifiez toujours les raccords du tuyau d'alimentation pour détecter les fuites avant d'utiliser du carburant GPL ou GN.

Toujours assurez-vous que la génératrice repose solidement sur une surface à niveau.

**⚠ AVERTISSEMENT**

N'utilisez jamais un contenant d'essence, un réservoir d'essence, un raccord de boyau pour GPL, une bonbonne de GPL ou tout autre élément combustible brisé, coupé, déchiré ou endommagé.

**⚠ AVERTISSEMENT****Pendant le fonctionnement de la génératrice :**

NE déplacez PAS ou n'inclinez PAS la génératrice pendant qu'elle fonctionne.

**⚠ AVERTISSEMENT****Lors du transport de la génératrice ou pendant son entretien :**

Toujours assurez-vous que le robinet d'alimentation en combustible est en position « FERMÉ » et que le réservoir d'essence est vide.

Vérifiez toujours que le tuyau d'alimentation en GPL ou GN est déconnecté et rangé en toute sécurité à l'écart du générateur après utilisation.

Débranchez le fil de la bougie.

**⚠ AVERTISSEMENT****Lors du rangement de la génératrice :**

Rangez la génératrice dans un lieu éloigné des étincelles, des flammes nues, des veilleuses, de la chaleur et toutes autres sources d'allumage.

Ne rangez pas la génératrice, l'essence ou les bonbonnes de GPL à proximité de fournaies, chauffe-eau ou tout autre appareil produisant de la chaleur ou équipé d'allumage automatique.

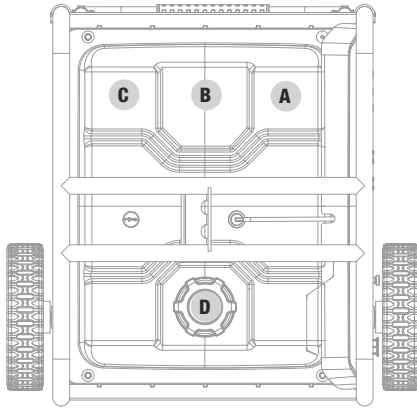
**⚠ DANGER**

NE JAMAIS placer un récipient à essence, réservoir d'essence, d'un cylindre de GPL ou tout matériau combustible sur le trajet du flux d'échappement pendant le fonctionnement du moteur.

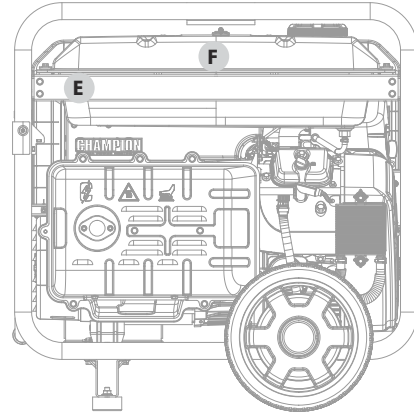
### Étiquettes de sécurité et de données

Ces étiquettes vous indiquent les risques possibles pouvant causer des blessures graves. Lisez attentivement leur signification.

Si ces étiquettes sont absents ou difficiles à lire, communiquez avec l'équipe de soutien technique pour en obtenir de nouveaux.



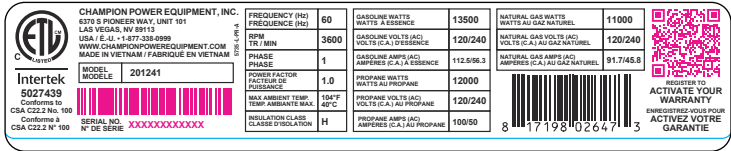


Dessus



Arrière

ÉTIQUETTES		DESCRIPTION
A		<p>CO Shield® – arrêt automatique et intervention</p> <p>*Consultez le chapitre du dispositif de protection CO Shield®</p>
B		<p>Icônes de sécurité / Danger monoxyde de carbone</p>
C		<p>Levage</p>

ÉTIQUETTES		DESCRIPTION
D		Carburant
E	<div style="display: flex; justify-content: space-between;"> <div style="width: 30%;">  <p><b>⚠ WARNING</b> DO NOT TOUCH Exhaust gases, muffler, fire around dry vegetation. A spark arrester may be required. The operator should contact local fire agencies for laws and regulations relating to fire prevention requirements. If installed, clean every 100 hours or every season.</p> </div> <div style="width: 30%;"> <p><b>⚠ ADVERTENCIA</b> NO TOCARN Los gases de escape, el silenciador y las componentes del motor están extremadamente CALIENTES y causan quemaduras. La operación de este equipo puede producir chispas que pueden provocar incendios alrededor de la vegetación seca. Un supresor de chispas puede que sea necesario. El operador debe comunicarse con las agencias locales de bomberos para los leyes y regulaciones relativas a los requisitos de prevención de incendios. Si está instalado, limpie cada 100 horas o cada temporada.</p> </div> <div style="width: 30%;"> <p><b>⚠ AVERTISSEMENT</b> NE PAS TOUCHER Les gaz d'échappement, le silencieux et les pièces du moteur sont extrêmement CHAUDES et peuvent causer des brûlures. Cet équipement peut créer des étincelles et provoquer un incendie dans la végétation sèche. Un pare-étincelles peut être requis. L'utilisateur doit communiquer avec le service d'incendie local pour connaître les lois et les règlements en matière de prévention des incendies. Si elle est installée, nettoyez la génératrice toutes les 100 heures ou chaque saison.</p> </div> </div>	Surface chaude
F		Plaque de données

## Pictogrammes de sécurité

Les symboles suivants peuvent être utilisés avec ce produit. Veuillez vous familiariser avec ces symboles et apprendre leur signification. L'interprétation adéquate des symboles vous permettra d'utiliser le produit de façon plus sécuritaire.

PICTOGRAMME	SIGNIFICATION
	<p><b>Lisez le manuel de l'utilisateur.</b> Pour réduire le risque de blessures, l'utilisateur doit lire et comprendre le manuel de l'utilisateur avant d'utiliser ce produit.</p>
	<p><b>Espace libre.</b> Gardez tous les objets à au moins 5 pi (1,5 m) de la génératrice. La chaleur dégagée par le silencieux et le gaz d'échappement peuvent enflammer les objets combustibles.</p>
	<p><b>Mise à la terre.</b> Communiquez avec un électricien de votre région afin de déterminer les exigences de mise à la terre avant de faire fonctionner la génératrice.</p>
	<p><b>Chocs électriques.</b> Le fait de ne pas utiliser l'appareil dans des conditions sèches et de ne pas respecter les pratiques de sécurité peut entraîner des chocs électriques. Des connexions incorrectes à un bâtiment peuvent permettre au courant de revenir dans les lignes de service électriques, créant ainsi un risque d'électrocution. Un commutateur de transfert doit être utilisé lors du raccordement à un bâtiment.</p>
	<p><b>Incendie / explosion.</b> L'essence et les vapeurs sont hautement inflammables et explosives. Un incendie ou une explosion peut provoquer des blessures graves ou mortelles. Gardez la génératrice à au moins 5 pi (1,5 m) de tous les objets pour éviter la combustion.</p>
	<p><b>Surface chaude.</b> Pour réduire le risque de blessure ou de dommage, évitez tout contact avec une surface chaude.</p>
	<p><b>Alerte de flamme nue.</b> Le carburant et les vapeurs sont hautement inflammables et explosifs. Gardez le carburant éloigné des cigarettes, flammes nues, étincelles, veilleuses et toutes autres sources d'allumage ou de chaleur.</p>
	<p><b>Alerte de conditions humides.</b> Ne pas exposer à la pluie ni utiliser dans des endroits humides.</p>

## Pictogrammes de fonctionnement

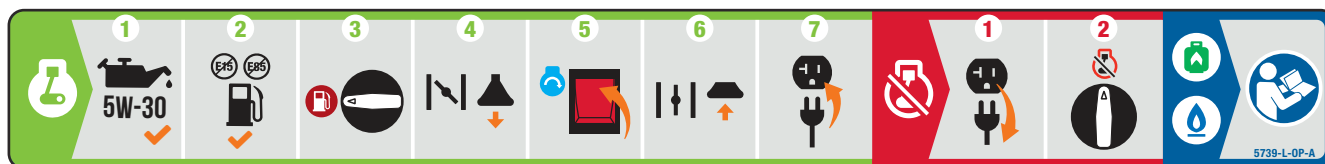
Les symboles suivants peuvent être utilisés avec ce produit. Veuillez vous familiariser avec ces symboles et apprendre leur signification. L'interprétation adéquate des symboles vous permettra d'utiliser le produit de façon plus sécuritaire.

PICTOGRAMME	SIGNIFICATION
	Démarrage
	En Marche
	Arrêt
	Essence en marche
	Essence arrêt
	Propane en marche
	Gaz naturel en marche
	Raccord pour propane et gaz naturel
	En march. Déplacez l'étrangleur à la position « EN MARCHÉ ».
	Étrangleur. Déplacez l'étrangleur à la position « ÉTRANGLEUR ».
	Disjoncteur : Ouvert
	Disjoncteur : Fermé
	Réarmement du disjoncteur : À bascule
	Réarmement du disjoncteur : Bouton poussoir
	Réceptacle verrouillable

PICTOGRAMME	SIGNIFICATION
	Neutre mis à la masse. Le circuit neutre <b>EST</b> raccordé électriquement au cadre et mise à la terre de la génératrice.
	<b>Alerte de niveau de CO élevé.</b> Déplacer la génératrice vers un espace extérieur en plein air. Aller à l'air frais et obtenir de l'aide médicale si malade, étourdi ou faible.
	<b>Défectuosité du système due CO Shield.</b> Problème électrique, fin de vie utile.
	Borne de mise à la terre
	Hertz
	Tension
	Compteur horaire
	Puissance de sortie
	Réservoir à essence : Complet
	Réservoir à essence : Vide
	Connecteur de Batterie
	Entretien des bougies d'allumage

## Pictogrammes de guide de démarrage rapide

Les symboles suivants peuvent être utilisés avec ce produit. Veuillez vous familiariser avec ces symboles et apprendre leur signification. L'interprétation adéquate des symboles vous permettra d'utiliser le produit de façon plus sécuritaire.



### Démarrage du moteur - Démarrage électrique

#### **⚠ DANGER**

**Déplacez la génératrice à l'extérieur et loin des fenêtres, portes et capuchons de bouches d'aération.**

- Vérifiez le niveau d'huile.**  
Nous recommandons d'utiliser une huile 5W-30.
- Vérifiez le niveau d'essence.**  
Pour faire le plein d'essence, utilisez une essence ayant un indice d'octane minimum de 87 et un contenu en éthanol inférieur à 10 % en volume.
- Tournez le **cadran sélecteur de carburant** à la position « ESSENCE EN MARCHÉ ».
- Tirez le **bouton de l'étrangleur** vers la position « ÉTRANGLEUR ».
- Poussez le **commutateur d'allumage** à la position « DÉMARRAGE ».
- Poussez le **bouton de l'étrangleur** en position « EN MARCHÉ ».
- Branchez votre dispositif.

### Arrêt du moteur

- Éteignez et débranchez toutes les charges électriques branchées.
- Tournez le **cadran sélecteur de carburant** à la position « MOTEUR ARRÊT ».

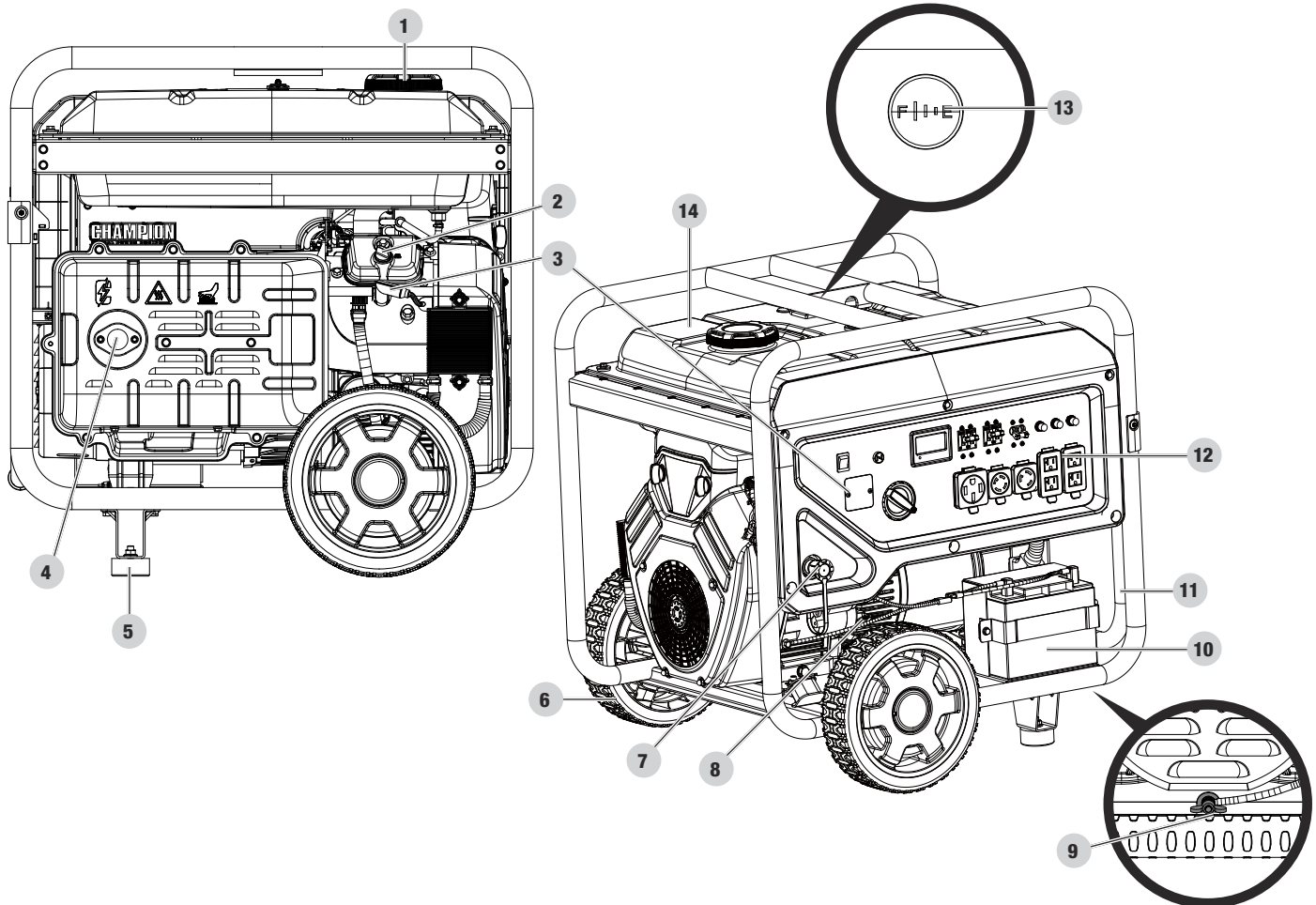
Pour ajouter du carburant et démarrer le moteur avec du GPL, voir *Ajouter du carburant: propane (GPL)* dans la section *Assemblage et Démarrage du moteur: propane (GPL)* dans la section *Fonctionnement*.

Pour ajouter du carburant et démarrer le moteur avec du GN, voir *Ajouter du carburant: gaz naturel (GN)* dans la section *Assemblage et Démarrage du moteur: gaz naturel (GN)* dans la section *Fonctionnement*.

## COMMANDES ET CARACTÉRISTIQUES

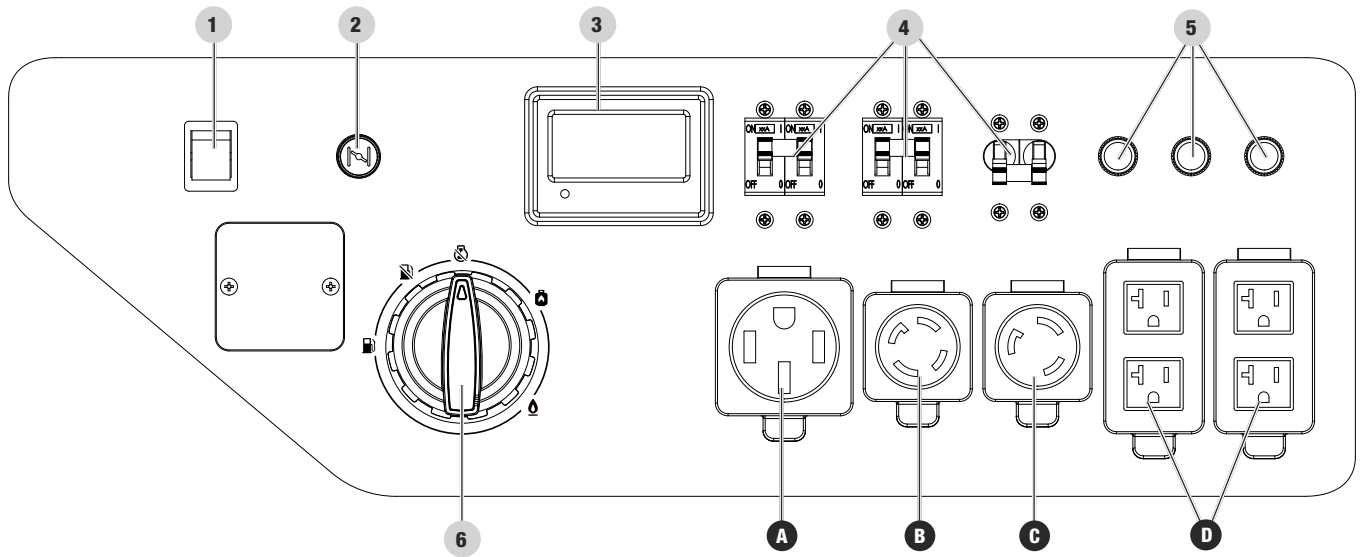
Lisez ce manuel d'utilisation avant d'utiliser votre génératrice. Apprenez à repérer et à vous servir des commandes et des caractéristiques. Conservez ce manuel pour le consulter ultérieurement.

### Génératrice



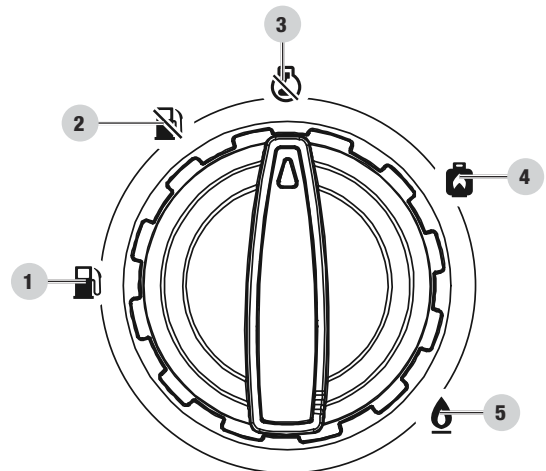
1. **Bouchon du réservoir de carburant** – Retirer pour ajouter du carburant.
2. **Bouchon de remplissage d'huile** – Utilisé pour remplir l'huile.
3. **Bougies d'allumage**
4. **Silencieux**
5. **Pied support**
6. **Roues increvables** – 30,5 cm (12 po)
7. **Raccord pour GPL/GN** – Utilisé pour raccorder une source d'alimentation de GPL ou GN à la génératrice.
8. **Jauge d'huile** – Utilisée pour vérifier le niveau d'huile.
9. **Borne de mise à la terre** – Communiquez avec un électricien de votre région pour connaître les règlements concernant la mise à la terre.
10. **Batterie** – Livre une tension de 12 VCC pour le système de démarrage.
11. **Poignée repliable** – Utilisé pour déplacer l'appareil en le soulevant ou en le roulant sur ses roues. Ne pas utiliser pour soulever ou transporter l'appareil.
12. **Panneau de commande** – Consultez le chapitre *Panneau de commande*.
13. **Jauge à carburant**
14. **Réservoir d'essence** – 41,6 L (11 gal)

Panneau des commandes







1. **Commutateur d'allumage** – Utilisé pour le démarrage électrique du générateur.
2. **Étrangleur** – Utilisé pour démarrer un moteur froid.
3. **Jauge intelligente avec wattmètre** – Reportez-vous à la section *Jauge intelligente*.
4. **Disjoncteurs (réarmement à bascule)** – Protège la génératrice contre les surcharges électriques.
5. **Disjoncteurs (réarmement à bouton poussoir)** – Protège la génératrice contre les surcharges électriques.
6. **Cadran sélecteur de carburant** – Utilisé pour sélectionner la source d'alimentation d'essence, de propane (GPL, ou gaz naturel (GN).

Cadran sélecteur de carburant



1. **Essence en marche**
2. **Essence arrêt**
3. **Moteur arrêt**
4. **Propane « GPL » en marche**
5. **Gaz naturel « GN » en marche**

PRISE ÉLECTRIQUE	
A	 <p><b>120/240 VCA, 50 A (NEMA 14-50R)</b> Peut être utilisé pour alimenter en électricité une opération avec des charges de 120/240 VCA, 50 A, monophasées et 60 Hz.</p>
B	 <p><b>120/240 VCA, 30 A, verrouillable (NEMA L14-30R)</b> Peut être utilisé pour alimenter en électricité une opération avec des charges de 120/240 VCA, 30 A, monophasées et 60 Hz.</p>
C	 <p><b>120 VCA, 30 A, verrouillable (NEMA L5-30R)</b> Peut être utilisé pour alimenter en électricité une opération avec des charges de 120 VCA, 30 A, monophasées et 60 Hz.</p>
D	 <p><b>(4x) 120V AC, 20A DDFT (NEMA 5-20R)</b> May be used to supply electrical power for operation of 120 Volt AC, 20 Amp, single phase, 60 Hz electrical loads.</p>

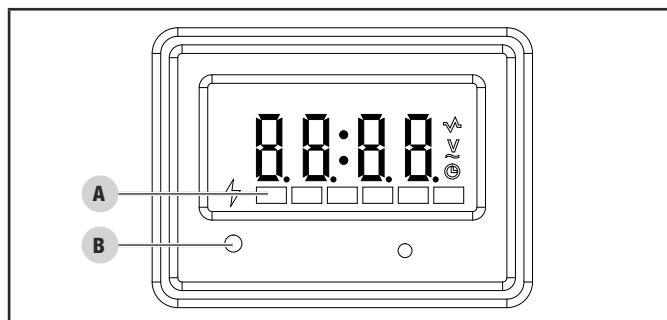
## Jauge Intelligente avec wattmètre


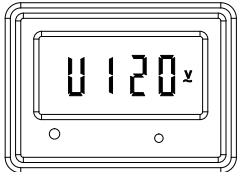

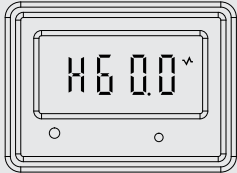

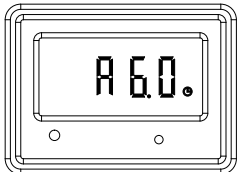

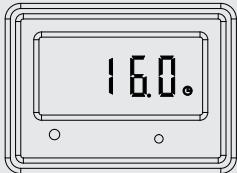

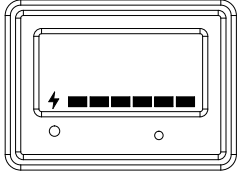
Manomètre numérique à quatre modes pour l'affichage de la tension, de la fréquence, de la durée d'exécution ou la session, de la durée d'exécution totale, et puissance de sortie

### A. Wattmètre

B. **DEL du CO Shield®** – La technologie du dispositif CO Shield® surveille l'accumulation de monoxyde de carbone (CO) toxique produit par l'échappement du moteur lorsque la génératrice est en marche. Si le dispositif CO CO Shield® détecte des niveaux élevés de gaz CO, il éteindra automatiquement le moteur.

\*\* Consultez le chapitre du dispositif CO Shield pour plus d'informations.

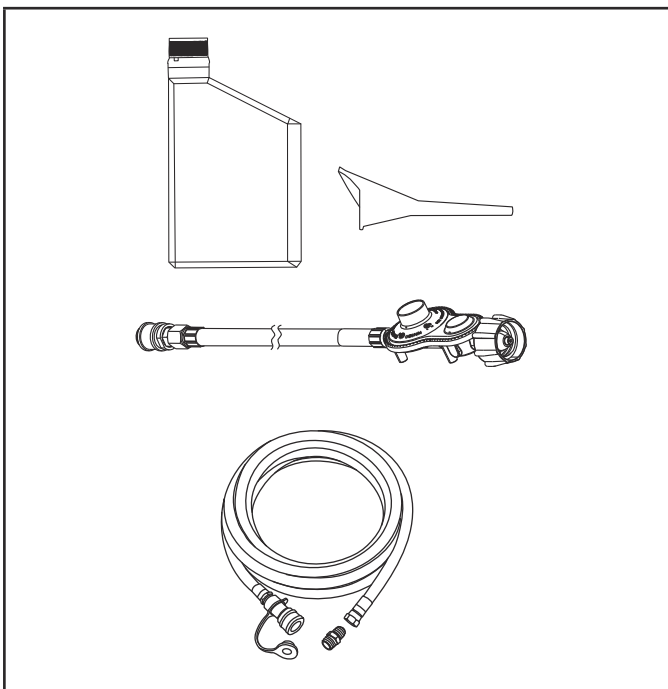


MODE		DESCRIPTION	
1	 Tension (V)	Tension de sortie de la génératrice.	
		Exemple : 120 V	
2	 Fréquences (H)	Fréquences de sortie en hertz.	
		Exemple : 60,0 hertz	
3	 Durée de fonctionnement (R)	Durée de fonctionnement de la génératrice pour la session en cours.	
		Exemple : 6 heures	
4	 Durée de fonctionnement totale	Durée de fonctionnement totale de la génératrice depuis sa première mise en marche.	
		Exemple : 16 heures	
5	 Puissance de sortie	Affiche continuellement sortie de la génératrice.	
		Exemple : 100% de puissance	

**Pièces incluses**

**Accessoires**

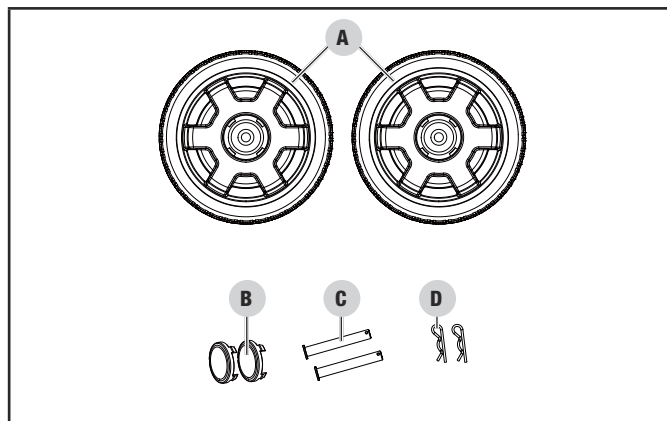
- Huile à moteur ..... 1,5 L / 1,6 pintes américaines / 50,7 oz liq
- Entonnoir pour huile ..... 1
- Boyau pour GPL de 2 m (6,6 pi) avec régulateur ..... 1
- Trousse de tuyau de gaz naturel de 25 pi (7,6 m) (comprend un tuyau de 25 pi et un adaptateur NPT mâle) ..... 1



**Pièces d'assemblage**

**Roues**

- Roue increvable de 30,5 cm (12 po) (A) ..... 2
- Enjoliveur de roue (B) ..... 2
- Goupille élastique (C) ..... 2
- Grosse goupille en R (D) ..... 2



## ASSEMBLAGE

Votre génératrice exige certaines tâches d'assemblage. Cet appareil est livré sans contenir d'huile. Il faut en faire le plein d'essence et d'huile avant l'utilisation.

Si vous avez des questions concernant l'assemblage de votre génératrice, appelez notre équipe de soutien technique au 1 877 338-0999. Ayez sous la main les numéros de série et de modèle.

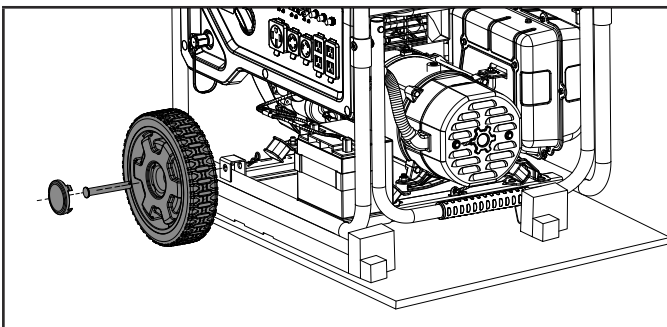
### Installation de la trousse de roues

#### ⚠ MISE EN GARDE

Les roues de cette trousse ne sont pas conçues pour rouler sur la voie publique.

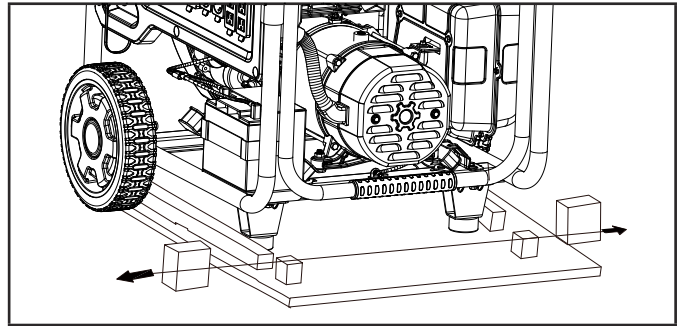
#### Installation de la roue

1. Assurez-vous que tous les éléments ont été retirés de la boîte d'expédition/palette et assurez-vous que rien ne reste dans le bâti de la génératrice.
2. Pendant que la génératrice est toujours sur la palette, installez la roue.
3. Glissez la goupille cylindrique à travers la roue à partir de l'extérieur.
4. Glissez la goupille cylindrique à travers le point de montage sur le bâti.
5. Faites glisser la rondelle et le fixer avec la R-Pin.
6. Installez le chapeau de moyeu de roue sur la roue.

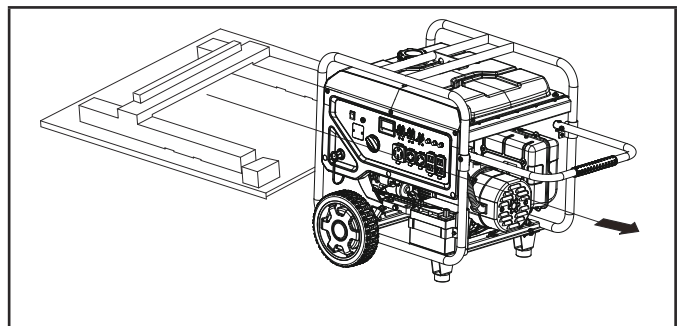


7. Répéter les étapes 2-6 pour fixer la roue de seconde.

8. Retirez les cales en bois devant le cadre et le pied de support.

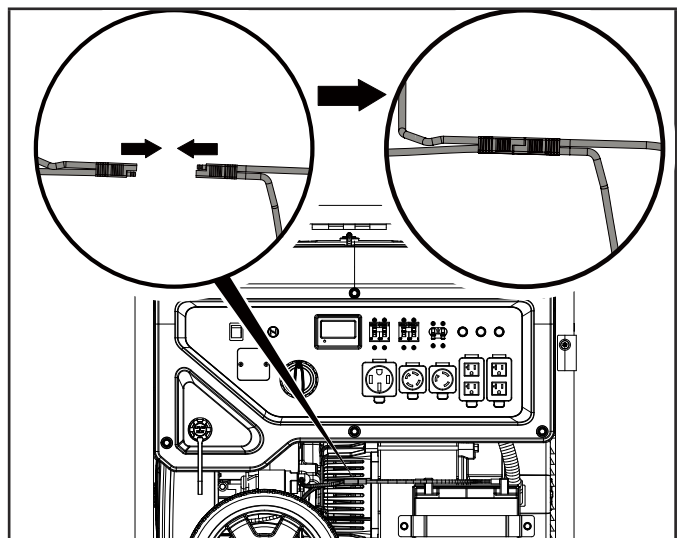


9. Soulevez la poignée et tirez la génératrice vers l'avant jusqu'à ce que les roues touchent le sol. Retirez ensuite la génératrice de la palette en bois.



### Raccordement de la batterie

1. Coupez le serre-câble de chaque côté du connecteur de batterie.
2. Poussez fermement les deux moitiés du connecteur de batterie ensemble.



## Ajout d'huile à moteur

### ⚠ AVERTISSEMENT

NE TENTEZ PAS de lancer ou de démarrer le moteur avant de l'avoir correctement rempli d'huile du type et de la quantité recommandés. Les dommages causés à la génératrice pour cause de non-respect de ces instructions annuleront votre garantie.

### 🗨 AVIS

Le rotor du moteur comporte un roulement à billes scellé et lubrifié qui ne nécessite pas de lubrification supplémentaire pendant toute la durée de vie du roulement.

### 🗨 AVIS

Pour un usage normal, il est recommandé d'utiliser une **huile pour automobile de type 5W-30**. Cependant, l'utilisation des huiles conventionnelles répertoriées dans le tableau «Type d'huile moteur recommandé» peut être utilisée pour une utilisation typique, y compris les 5 premières heures de la période de rodage du moteur.

Si la génératrice fonctionne à des températures extrêmes, reportez-vous au tableau « Type d'huile moteur recommandé ».

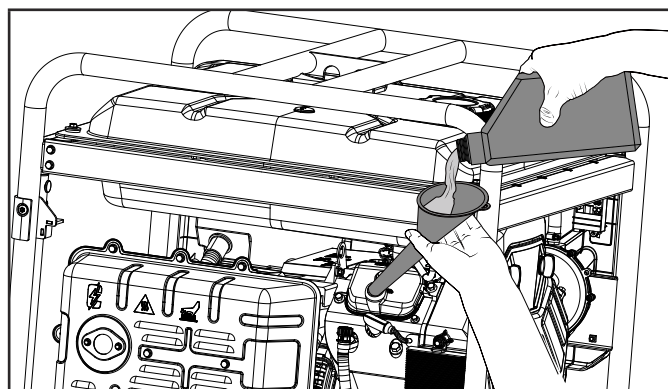
Type d'huile du moteur recommandé	
	10W-30
	5W-30
	10W-40
	5W-30 Entièrement synthétique
°F	-20 0 20 40 60 80 100 120
°C	-28,9 -17,8 -6,7 4,4 15,6 26,7 37,8 48,9
Température ambiante	

1. Placez la génératrice sur une surface plane et à niveau.
2. Enlevez le bouchon de remplissage d'huile pour ajouter de l'huile.

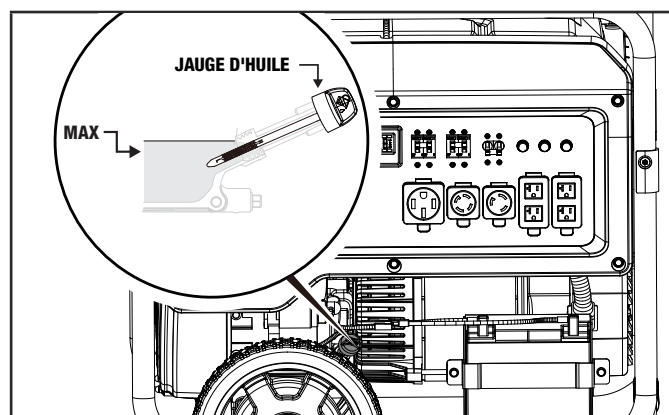
3. En utilisant l'entonnoir remplir à la marque pleine sur la jauge. **NE PAS TROP REMPLIR.**

**Capacité d'huile**– première utilisation ou vidange avec changement de filtre à huile : 1,6 pintes américaines. / 50,7 onces liquide / 1,5 L - une bouteille d'huile est incluse.

**Capacité d'huile**– vidange d'huile sans changement de filtre à huile : 1,5 pintes américaines. / 47,3 onces liquide / 1,4 L.



4. Vérifiez le niveau d'huile à moteur chaque utilisation et ajoutez-en si nécessaire. **NE PAS TROP REMPLIR.**



5. Remplacez la jauge.

### 🗨 AVIS

Vérifiez souvent le niveau d'huile pendant la période de rodage. Consultez le chapitre « *Entretien* » pour connaître les intervalles de service recommandés.

### ⚠ MISE EN GARDE

Ce moteur est équipé d'une fonction de mise à l'arrêt du moteur si le niveau d'huile dans le carter moteur se situe en dessous du niveau de seuil.

**AVIS**

Les 5 premières heures de fonctionnement de cet équipement représentent la période de rodage. Durant cette période de rodage, faites fonctionner la génératrice à/ou sous 50 % de sa puissance nominale en modifiant occasionnellement la charge afin de permettre aux enroulements de stator de se réchauffer et se refroidir. Le réglage de la charge fera varier la vitesse du moteur et aidera à asseoir les garnitures de pistons. Après la période de rodage de cinq heures, changez l'huile.

**AVIS**

Vous pourrez utiliser une huile synthétique après la période de rodage de 5 heures. L'utilisation de lubrifiants synthétiques ne diminue pas l'intervalle de changement d'huile recommandé. Une huile 5W-30 entièrement synthétique aidera au démarrage lors de température ambiante <5 °C (41 °F).

**Ajout de carburant : Essence****DANGER**




Les vapeurs d'essence sont hautement inflammables et extrêmement explosives.

N'allumez PAS ET NE fumez PAS de cigarettes. Un incendie ou une explosion peut provoquer des blessures graves ou mortelles.

Remplissez ou vidangez l'essence uniquement à l'extérieur dans un endroit bien aéré. NE remplissez PAS directement le réservoir à essence de la génératrice à la station-service. Utilisez un contenant approuvé pour transférer l'essence dans la génératrice.

N'utilisez jamais un contenant à essence, un réservoir à essence, ou tout autre article pour essence qui est endommagé ou semble endommagé.

NE remplissez PAS le réservoir à essence à l'excès. Gardez toujours l'essence éloignée des étincelles, des flammes nues, des veilleuses, de la chaleur et toutes autres sources d'allumage.

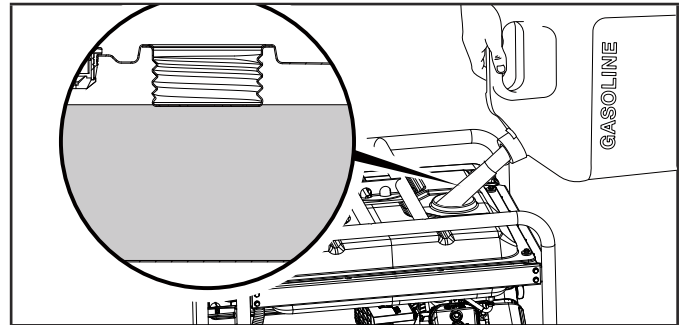
Utilisez de l'essence sans plomb propre et fraîche présentant un taux d'octane minimal de 87 et un contenu en éthanol 10 % ou moins en volume.   

NE mélangez PAS l'huile à l'essence.

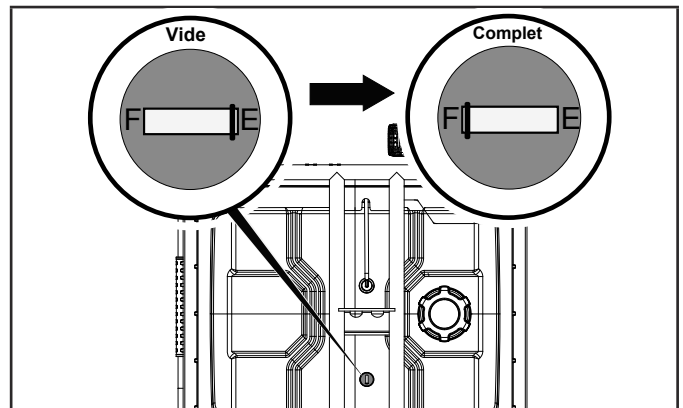
1. Ouvrez le bouchon d'essence.

2. Ajoutez lentement de l'essence dans le réservoir.

Le réservoir est plein lorsque l'essence atteint le niveau du cercle rouge au filtre d'essence ÉVITEZ DE TROP REMPLIR. L'essence peut augmenter de volume après le remplissage. Il faut laisser un espace de 6,4 mm (1/4 po) dans le réservoir pour permettre l'augmentation du volume de l'essence, mais il est toutefois recommandé de laisser encore plus d'espace. L'essence peut jaillir hors du réservoir lors de l'augmentation de volume en cas de trop-plein et compromettre la stabilité de fonctionnement de la génératrice.



3. Le niveau de carburant approximatif est indiqué sur la jauge à carburant située en haut du réservoir.



4. Vissez le bouchon à essence et essuyez tout carburant renversé.

**⚠ MISE EN GARDE**

Utilisez de l'essence sans plomb propre et fraîche présentant un indice d'octane minimum de 87 et un contenu en éthanol 10 % ou moins en volume.

N'allumez PAS de cigarette et ne fumez pas pendant le remplissage du réservoir d'essence.

NE MÉLANGEZ PAS l'huile et l'essence.

NE remplissez PAS TROP le réservoir à essence. Il faut laisser un espace de 6,4 mm (1/4 po) dans le réservoir pour permettre l'augmentation du volume de l'essence.

NE remplissez PAS directement le réservoir à essence de la génératrice à la station-service. Utilisez un contenant de combustible approuvé pour transférer le carburant dans la génératrice.

NE remplissez PAS le réservoir à essence à l'intérieur.

NE remplissez PAS le réservoir à essence lorsque le moteur est en marche ou est chaud.

**⚠ AVERTISSEMENT**

Un versement trop rapide d'essence par le filtre d'essence peut entraîner un reflux d'essence vers l'opérateur.

**🗨 AVIS**

Le moteur de la génératrice fonctionne bien avec 10 % ou moins d'essence mélangée à l'éthanol. Lors de l'utilisation de mélanges éthanol-essence, il y a des problèmes à noter :

- L'essence-éthanol peut absorber plus d'eau que l'essence seule.
- Ces mélanges d'éthanol peuvent éventuellement se séparer, laissant de l'eau ou une pâte aqueuse dans le réservoir, le robinet de carburant et le carburateur. L'essence compromise peut être aspirée dans le carburateur et endommager le moteur et / ou créer des dangers potentiels.
- Si vous utilisez un stabilisateur de carburant, assurez-vous qu'il est formulé pour fonctionner avec les mélanges d'éthanol / essence.
- Les dommages ou dangers causés par l'utilisation d'une essence mélangée à l'éthanol à plus de 10 % en volume, d'une essence mal stockée et / ou de stabilisants mal formulés ne sont pas couverts par la garantie du fabricant.

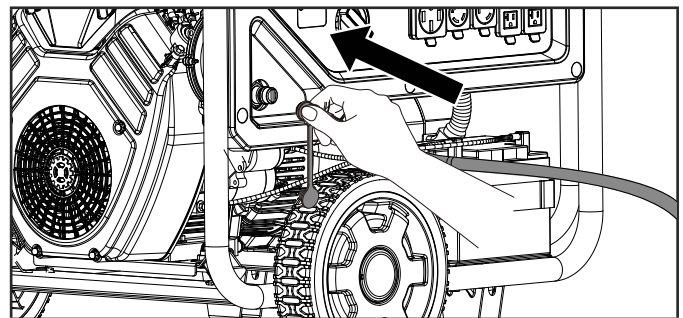
Il est prudent de toujours fermer l'alimentation de carburant et de faire fonctionner le moteur jusqu'à épuisement de carburant après chaque utilisation. Consultez les instructions de rangement pour une inutilisation prolongée.

**Ajout de carburant : Propane (GPL)****⚠ DANGER**

Ne placez JAMAIS le tuyau de raccordement du GPL (gaz de pétrole liquéfié) OU le cylindre de GPL sur le passage des gaz d'échappement du pot d'échappement du générateur pendant le fonctionnement du moteur.

**Raccordez le cylindre de GPL.**

1. Assurez-vous que le cadran de sélection de carburant est en position « MOTEUR ARRÊT ».
2. Retirez le bouchon de protection en caoutchouc du connecteur femelle du tuyau GPL.
3. Tirez et maintenez le collier extérieur du connecteur femelle et insérez-le sur le connecteur mâle. Relâchez le collier extérieur. Tirez sur le tuyau pour vous assurer qu'il est connecté au générateur.



4. Connectez l'autre extrémité du tuyau GPL à la vanne de la bouteille GPL et serrez à la main.
5. Ouvrez la vanne sur la bouteille de GPL et vérifiez toutes les connexions pour les fuites en humidifiant les raccords avec une solution d'eau savonneuse. Des bulles qui apparaissent ou des bulles qui se développent indiquent qu'il existe une fuite. S'il y a une fuite au niveau d'un raccord, fermez la vanne du cylindre et serrez le raccord. Remettez la vanne en marche et revérifiez le raccord avec la solution d'eau savonneuse. Si la fuite persiste ou si la fuite n'est pas au niveau d'un raccord, n'utilisez pas le générateur et contactez le service client.

**🗨 AVIS**

- Le tuyau GPL compris avec cette machine fonctionne avec des bonbonnes de GPL standard de 20, 30, et 40 livres.
- Assurez-vous que la date de requalification de la bonbonne n'est pas échue.
- Positionnez toujours la bonbonne de GPL de manière à ce que le raccord entre le robinet de la bonbonne, l'entrée de la génératrice et le boyau soient exempts de coudes et de plis.

**⚠ MISE EN GARDE**

Ne laissez pas les enfants manipuler ou jouer avec une bonbonne de GPL ni les raccords de boyau.

**⚠ MISE EN GARDE**

Utilisez des bonbonnes de GPL approuvées et équipées d'une soupape avec dispositif de prévention de remplissage excessif). Gardez toujours la bonbonne en position verticale, le robinet vers le haut et placée sur une surface plane au niveau du sol. Les bonbonnes ne doivent pas être déposées à proximité d'aucune source de chaleur et ne doivent pas être exposées au soleil, à la pluie et à la poussière. Lors du transport ou du rangement, fermez le robinet de la bonbonne et la robinet de GPL de la génératrice puis débranchez la bonbonne. Raccordez la sortie, habituellement protégée par un capuchon en plastique, le cas échéant. Gardez les bonbonnes éloignées de toute source de chaleur et dans un endroit bien aéré lorsqu'elles sont installées dans un véhicule.

**⚠ AVERTISSEMENT**

Si le GPL dégage une odeur puissante : Fermez le robinet de la bonbonne. Effectuez un essai d'étanchéité des raccords en les mouillant avec une solution d'eau et de savon. L'apparition ou le grossissement de bulles indique la présence d'une fuite. Ne fumez pas ou n'allumez pas de cigarette puis effectuez un essai de fuite avec une allumette ou une flamme nue ou un briquet. Communiquez avec un technicien qualifié afin d'inspecter ou réparer le système GPL lors d'une détection de fuites avant d'utiliser la génératrice.

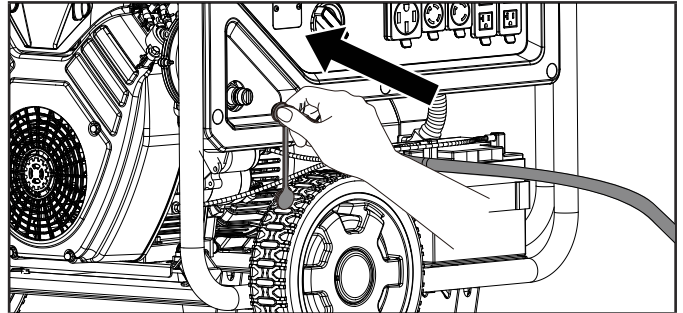
**Ajout de carburant : Gaz naturel (GN)****⚠ DANGER**

Ne placez JAMAIS le tuyau flexible du connecteur de gaz naturel sur le trajet d'écoulement des gaz d'échappement du silencieux du générateur pendant que celui-ci est en marche.

**Raccordement du tuyau flexible de gaz naturel**

1. Utilisez un produit d'étanchéité pour tuyaux, une pâte à joint ou un ruban en téflon pour raccorder le raccord adaptateur du kit de tuyau à la ligne d'alimentation en gaz naturel.
2. Branchez l'extrémité femelle de l'extrémité évasée du tuyau flexible de gaz naturel au raccord de l'adaptateur. AUCUN produit d'étanchéité pour tuyaux, pâte à joints ou ruban de téflon ne doit être utilisé sur cette connexion.
3. Retirez le bouchon de protection en caoutchouc de l'extrémité femelle du raccord rapide du tuyau flexible de gaz naturel.

4. Tirez sur le collier de serrage externe du raccord rapide femelle, puis insérez-le par-dessus le connecteur mâle du générateur. Relâchez le collier de serrage externe. Tirez sur le tuyau flexible pour vous assurer qu'il est bien raccordé au générateur.



5. Avant l'utilisation, ouvrez la conduite d'alimentation en GN et vérifiez l'absence de fuites. Utilisez un mélange d'eau savonneuse pour vérifier toutes les connexions avant de démarrer le générateur. Si des bulles de savon sont présentes, indiquant des fuites, coupez l'alimentation en GN et ne démarrez pas le générateur. Revérifiez les connexions et l'étanchéité et rallumez la vanne d'alimentation en gaz naturel et répétez le mélange d'eau savonneuse sur le raccord de connexion. Si la fuite de GN continue, n'utilisez pas le générateur et contactez un technicien qualifié pour la réparation.
6. Fermez le robinet d'alimentation en gaz naturel.

**Mise à la terre**

La mise à la terre de votre génératrice doit être faite correctement afin d'éviter tout risque d'électrocution.

**⚠ AVERTISSEMENT**

Une mise à la terre mal effectuée représente un risque d'électrocution.

Une borne de mise à la terre raccordée au cadre de la génératrice est fournie (consultez le chapitre « Commandes et caractéristiques » qui en détermine l'emplacement). Pour une mise à la terre rapportée, raccordez une longueur de câble de calibre 12 américain (minimum) en cuivre entre la borne de mise à la terre de la génératrice et une tige en cuivre enfoncée dans le sol. Nous recommandons fortement de consulter un électricien qualifié afin d'assurer la conformité aux règlements d'électricité locaux.

**Neutre flottant \***

- Le circuit neutre **N'EST PAS** raccordé électriquement au cadre et mise à la terre de la génératrice.
- La génératrice (enroulement de stator) est isolée du cadre et de la broche de mise à la terre du réceptacle CA.
- Les dispositifs électriques équipés d'une broche de mise à la terre ne fonctionneront pas si la broche du réceptacle n'est pas fonctionnelle.

**Neutre mis à la masse \***

- Le circuit neutre **EST** raccordé électriquement au cadre et mise à la terre de la génératrice.
- Le système de mise à la terre de la génératrice est raccordé à l'entretoise du cadre inférieur située sous l'alternateur. Le système de mise à la terre est raccordé au câble neutre CA.

\* Consultez le chapitre « Fiche Technique » pour connaître son type de mise à la terre.

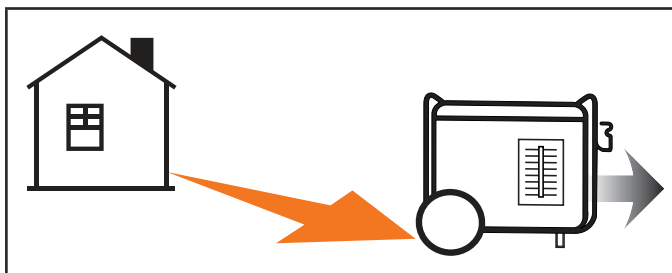
**FONCTIONNEMENT****Dispositif CO Shield® – Système de détection de monoxyde de carbone (CO) et arrêt automatique.**

La technologie du dispositif CO Shield® surveille l'accumulation de monoxyde de carbone (CO) toxique produit par l'échappement du moteur lorsque la génératrice est en marche. Si le dispositif CO Shield® détecte des niveaux élevés de gaz CO, il éteindra automatiquement le moteur.

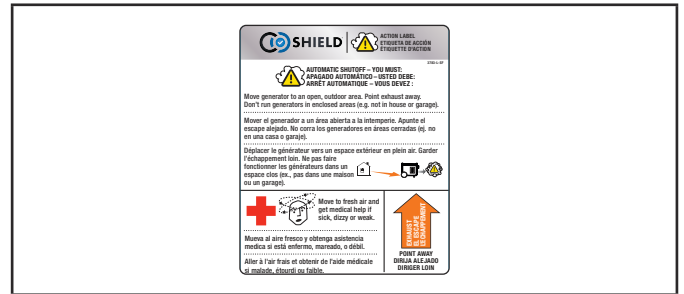
LE DISPOSITIF CO SHIELD® NE REMPLACE PAS UN DÉTECTEUR DE MONOXYDE DE CARBONE D'INTÉRIEUR OU POUR UN FONCTIONNEMENT À L'INTÉRIEUR.

NE LAISSEZ PAS les gaz d'échappement du moteur pénétrer par des fenêtres, des portes, des prises d'air ou toute autre ouverture d'un espace clos.

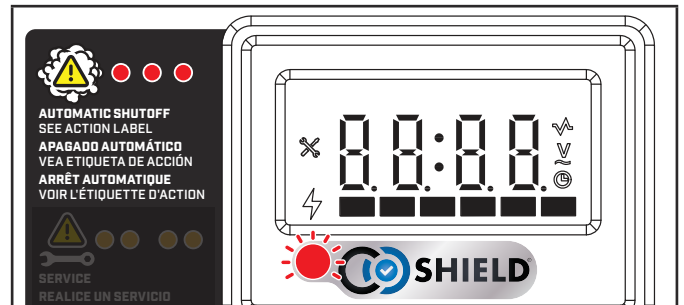
Les génératrices sont conçues pour une utilisation à l'extérieur, loin des immeubles habités et l'échappement ne doit pas être dirigé vers les gens et les immeubles.



Si elle est mal utilisée et fonctionne dans un endroit où peut s'accumuler du CO à l'intérieur d'un espace fermé ou partiellement fermé, par exemple une maison, un garage ou un garage dont la porte est partiellement ouverte, le dispositif CO Shield® éteindra automatiquement la génératrice et un témoin DEL rouge s'allumera. **Lisez l'étiquette d'intervention pour connaître les étapes à suivre.**



Lorsque vous vous approchez de la génératrice pour chercher la cause de l'arrêt automatique, un témoin à DEL **rouge** clignotant dans la zone du dispositif CO Shield® vous indiquera que l'arrêt automatique de la génératrice a été causé par l'accumulation risquée de CO. Le témoin à DEL rouge clignotera pendant au moins cinq (5) minutes après l'arrêt automatique.



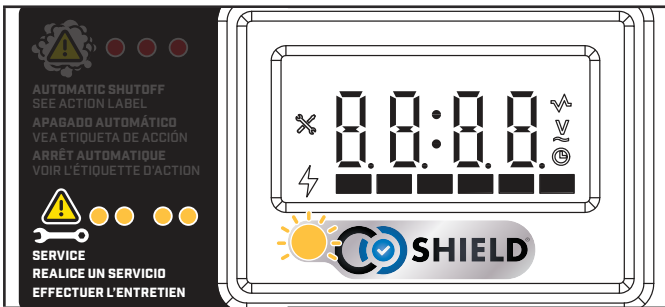
Déplacez la génératrice dans une zone découverte à l'extérieur en évitant de diriger l'échappement vers les gens et les immeubles. Vous pourrez redémarrer la génératrice dès qu'elle se trouve dans un endroit sûr et après avoir effectué les connexions électriques adéquates. Introduire de l'air frais et ventiler l'endroit où la génératrice s'est arrêté.

Lors du démarrage, les voyants rouge et jaune clignotent simultanément dix (10) fois pour indiquer que le voyant fonctionne.

**AVIS**

Ce clignotement n'indique pas que le détecteur CO Shield® fonctionne, car le détecteur CO Shield® fonctionne tout le temps que la génératrice fonctionne. De plus, le voyant ne clignotera pas (10) fois si la génératrice a été redémarré dans la minute qui suit son arrêt manuel. Cela ne se produit pas si la génératrice est arrêté suite à un événement de CO élevé.

Si une défectuosité du dispositif CO Shield® survient et qu'il n'offre plus de protection, la génératrice s'éteindra automatique et le témoin à DEL **jaune** clignotera au moins pendant cinq (5) minutes pour vous signaler la défectuosité.



Faites réparer en appelant notre Équipe de soutien technique au 1 877 338-0999. La génératrice redémarre, mais continue de s'arrêter automatiquement.

### AVIS

Le dispositif CO Shield® détecte l'accumulation de monoxyde de carbone provenant d'autres sources de combustion comme des équipement de puissance de moteur ou des chaufferettes au propane utilisés dans l'aire de fonctionnement. Si une autre génératrice est utilisée et que les gaz d'échappement sont dirigés vers une génératrice équipée du CO Shield®, ce dernier peut déclencher un arrêt à cause d'une augmentation des niveaux de monoxyde de carbone. Ceci ne représente pas une défectuosité. Niveau dangereux de monoxyde de carbone détecté. Vous devez intervenir en déplaçant et en dirigeant l'équipement afin de mieux dissiper le monoxyde de carbone loin des gens et des immeubles.

### DANGER

Toute altération du détecteur CO Shield® entraînera une situation dangereuse et annulera votre garantie.

Le retrait du module le détecteur CO Shield® ne permettra pas la génératrice de démarrer.

## Emplacement de la génératrice

### AVERTISSEMENT

N'opérez JAMAIS la génératrice à l'intérieur d'un édifice, d'un garage, d'un sous-sol, d'un vide sanitaire, d'un cabanon, d'un enclos ou d'un compartiment, y compris le compartiment de la génératrice d'un véhicule récréatif.

N'utilisez ou ne démarrez JAMAIS la génératrice à l'arrière d'un VUS, d'un campeur, d'une remorque, de l'arrière d'un camion (côtés réguliers, plateforme ou autre configuration), sous des escaliers, dans une cage d'escalier, près d'un mur ou d'un édifice ou dans un autre endroit qui ne permettra pas un refroidissement adéquat de la génératrice ou une sortie appropriée du système d'échappement.

N'opérez ou NE rangez PAS la génératrice dans des conditions humides comme sous la pluie ou la neige. Utilisez une génératrice dans des conditions humides pourrait entraîner des blessures graves ou la mort causées par une décharge électrique.

Dans certains États ou provinces, les génératrices peuvent devoir être enregistrées auprès de la Compagnie d'électricité lorsqu'elles sont utilisées sur les chantiers de construction et peuvent être assujetties à des règles et réglementations supplémentaires. Consultez les autorités municipales locales.

Les génératrices doivent toujours être opérées sur une surface plane au niveau en tout temps (même lorsqu'elles ne sont pas utilisées).

Les génératrices doivent avoir un dégagement d'au moins 1,5 m (5 pi) de tout matériel combustible.

Les génératrices doivent avoir un dégagement pour le flux d'air d'au moins 91,4 cm (3 pi) sur tous les côtés pour permettre une performance de refroidissement adéquate, la maintenance et le service.

Placez toujours la génératrice dans un endroit bien ventilé. NE placez JAMAIS la génératrice à proximité des conduites d'entrée d'air ou à un endroit où des fumées d'échappement pourraient être aspirées dans des espaces occupés ou confinés.

Prenez toujours en considération le vent et les courants d'air lors du positionnement de la génératrice.

Laissez toujours la génératrice refroidir adéquatement avant de la transporter ou de la ranger.

Omettre de suivre les précautions de sécurité appropriées pourrait entraîner des blessures corporelles, des dommages à la génératrice et annuler la garantie du fabricant.

**⚠ AVERTISSEMENT**

Les gaz d'échappement et le silencieux seront chauds pendant le fonctionnement de la génératrice. Si un refroidissement ou un espace de circulation d'air n'est pas adéquat ou si la génératrice est bloquée ou contenue, les températures peuvent atteindre des degrés extrêmes ou causer un incendie.

**⚠ AVERTISSEMENT**

Ne pas exposer à la pluie ou utiliser dans des endroits humides.

Gardez tous les objets à au moins 1,5 m (5 pieds) de la génératrice en tout temps. La chaleur de la surface du silencieux et du flux d'échappement peut enflammer les matériaux combustibles.

**⚠ AVERTISSEMENT**

Si vous devez opérer sous la pluie ou dans des endroits humides, NE PAS utiliser sans une protection adéquate des composants électriques.

L'utilisation d'un auvent de sécurité qui est ignifuge et fournira une ventilation adéquate pour le flux d'échappement des moteurs peut être utilisée.

Visitez [championpowerequipment.com](http://championpowerequipment.com) ou appelez pour trouver votre couverture Storm Shield.

**Protection contre les surtensions**

Les dispositifs électroniques y compris les ordinateurs et tout appareil programmable utilisant des composants conçus pour fonctionner à l'intérieur d'une plage de tension restreinte peuvent être temporairement perturbés par les fluctuations de tension. Comme il n'existe aucun moyen d'éviter les fluctuations de tension, vous pouvez avoir recours aux étapes suivantes afin de protéger votre équipement électronique sensible.

- Installez des parasurtenseurs à brancher UL1449 et répertoriés CSA dans les prises alimentant votre équipement sensible. Les parasurtenseurs sont offerts avec une ou plusieurs prises. Ils sont conçus pour une protection contre presque toutes les fluctuations de tension de courte durée.

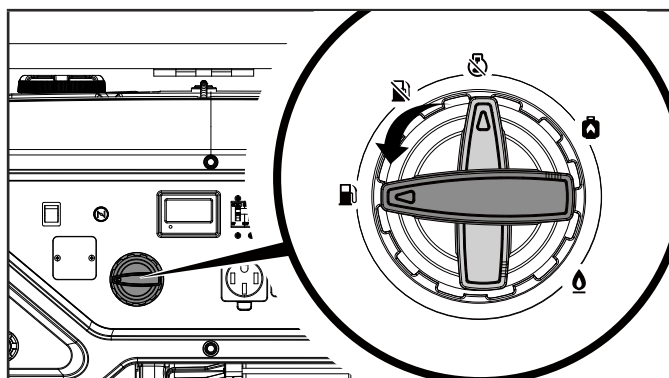
**Démarrage du moteur : Essence****🗨 AVIS**

Débrancher le tuyau de GPL/GN de la génératrice avant le démarrage (si applicable).

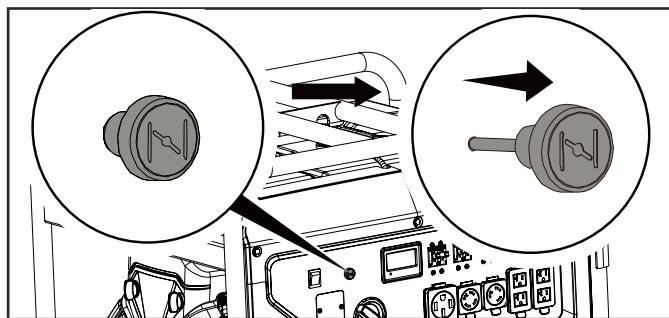
**🗨 AVIS**

Cette génératrice nécessite une batterie pour démarrer. Chargez la batterie avant de démarrer, si nécessaire.

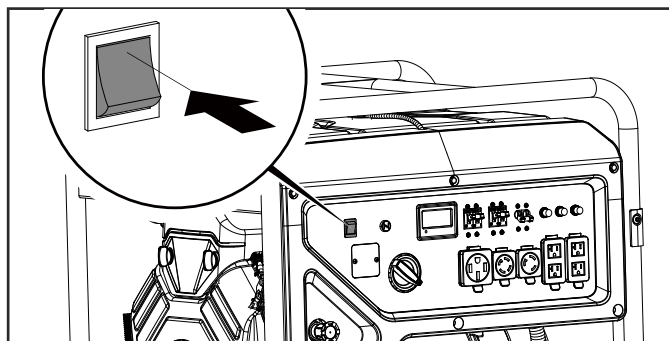
1. Assurez-vous que la génératrice est déposée sur une surface plane et à niveau.
2. Débranchez toutes les charges électriques de la génératrice. Ne tentez jamais de démarrer ou arrêter la génératrice pendant que des dispositifs électriques y sont branchés ou sous tension.
3. Tournez le cadran sélecteur de carburant à la position « ESSENCE EN MARCHÉ ».



4. Tirez le bouton de l'étrangleur.



5. Appuyez et maintenez le commutateur d'allumage à la position « DÉMARRAGE ». Relâchez-le dès que le moteur commence à tourner. Si le moteur ne démarre pas dans les cinq secondes, relâchez le commutateur et attendez au moins dix secondes avant de tenter un nouveau démarrage du moteur.



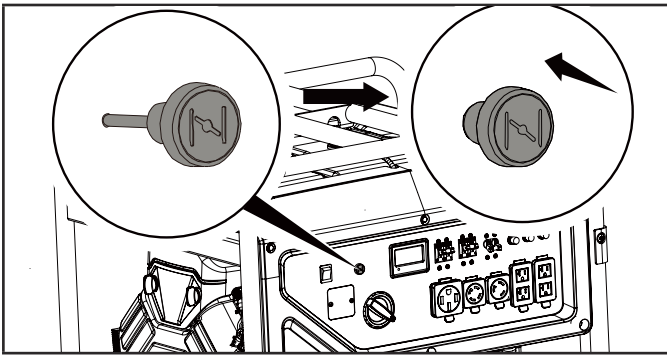
**⚠ MISE EN GARDE**

Vous risquez d'endommager le démarreur si vous maintenez le commutateur d'allumage à la position « DÉMARRAGE » pendant plus de 5 secondes.

**🗨 AVIS**

Si le moteur est lancé pendant plus de 5 secondes, le moteur peut se noyer et ne démarrera pas.

6. Dès que le moteur démarre, déplacez l'étrangleur à la position « EN MARCHÉ ».



7. Branchez les appareils.

**🗨 AVIS**

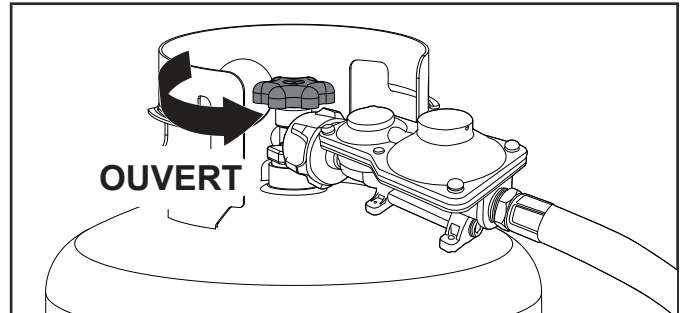
Si le moteur démarre, mais ne tourne pas, vérifiez que la génératrice est bien sur une surface plane et à niveau. Le moteur est doté d'un détecteur de faible niveau d'huile qui empêche le moteur de tourner au-dessous d'un seuil critique.

**Démarrage du moteur : Propane (GPL)****🗨 AVIS**

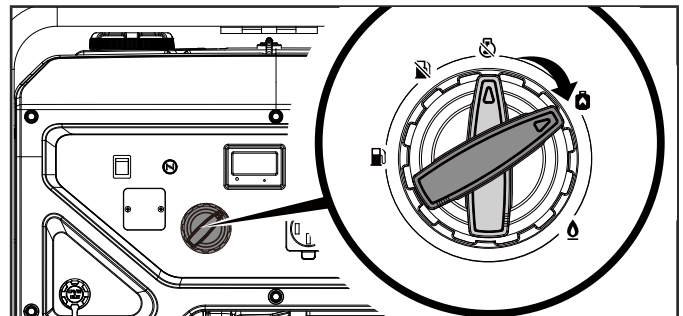
Cette génératrice nécessite une batterie pour démarrer. Chargez la batterie avant de démarrer, si nécessaire.

1. Assurez-vous que la génératrice est déposée sur une surface plane et à niveau.

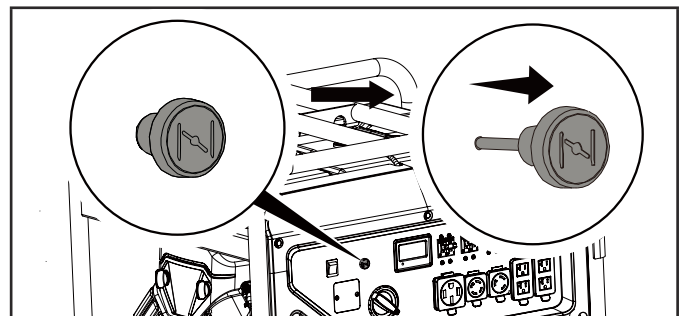
2. Débranchez toutes les charges électriques de la génératrice. Ne tentez jamais de démarrer ou arrêter la génératrice pendant que des dispositifs électriques y sont branchés ou sous tension.
3. Connectez le tuyau GPL à la génératrice et au cylindre GPL. Voir la section «Ajout de carburant: propane (GPL)» du manuel.
4. Ouvrez complètement la vanne de la bouteille de GPL.



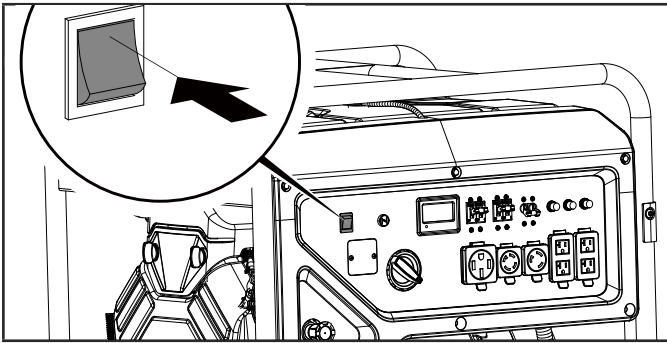
5. Tournez le cadran sélecteur de carburant à la position « PROPANE EN MARCHÉ ».



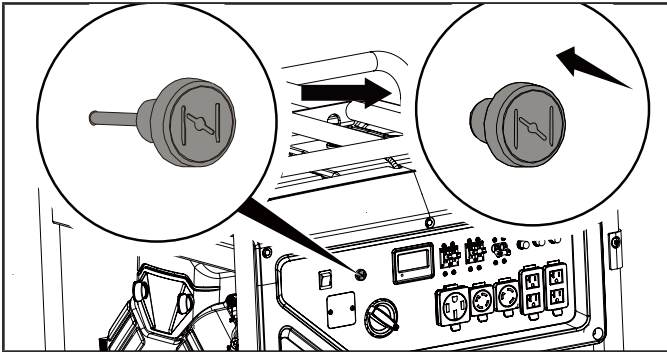
6. Tirez le bouton de l'étrangleur.



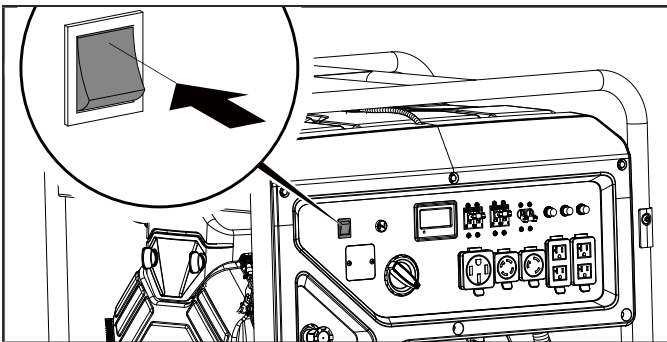
7. Appuyez le commutateur d'allumage à la position « DÉMARRAGE » pendant de 2 à 3 secondes.



8. Dès que le moteur démarre, déplacez l'étrangleur à la position « EN MARCHÉ ».



9. Appuyez et maintenez le contacteur d'allumage en position « DÉMARRAGE » jusqu'à 5 secondes ou jusqu'au démarrage.



### ⚠ MISE EN GARDE

Vous risquez d'endommager le démarreur si vous maintenez le commutateur d'allumage à la position « DÉMARRAGE » pendant plus de 5 secondes.

### 🗨 AVIS

Si le moteur est lancé plus de 5 secondes, le moteur peut se noyer et ne démarrera pas.

10. Si le moteur ne démarre pas, attendez 10 secondes et répétez l'étape 9.

11. Lorsque le moteur démarre, déplacez bouton de l'étrangleur à la position « EN MARCHÉ » s'il est en position « ÉTRANGLEUR ».

12. Branchez les appareils.

### 🗨 AVIS

Si le moteur démarre, mais ne tourne pas, vérifiez que la génératrice est bien sur une surface plane et à niveau. Le moteur est doté d'un détecteur de faible niveau d'huile qui empêche le moteur de tourner au-dessous d'un seuil critique.

### 🗨 AVIS

L'accumulation de givre sur la bonbonne de GPL et les régulateurs est normale pendant le fonctionnement et n'indique nullement un problème. Le GPL qui s'évapore et se propage de la bonbonne vers le moteur de la génératrice se dilate. La quantité de givre qui se forme est produite selon le format de la bonbonne, la quantité de GPL utilisé, l'humidité contenue dans l'air et les conditions de fonctionnement.

Lors de situation inhabituelle, le givre peut éventuellement restreindre le débit de GPL vers la génératrice et nuire à sa performance. Par exemple, si la température de la bonbonne est diminuée considérablement, alors le débit d'évaporation du GPL est aussi diminué et peut ne pas être suffisant pour alimenter la génératrice. Ceci est normal et n'indique pas un problème de la génératrice, mais seulement un problème d'insuffisance de débit du GPL vers la génératrice. Si la performance de la génératrice semble se dégrader en même temps que la formation de glace observée sur la soupape de la bonbonne, le boyau ou le régulateur, vous devrez effectuer quelques actions afin de résoudre cette situation.

En de rares occasions, il peut être utile de réduire ou d'éliminer les effets causés par le froid au circuit de carburant en effectuant les étapes suivantes :

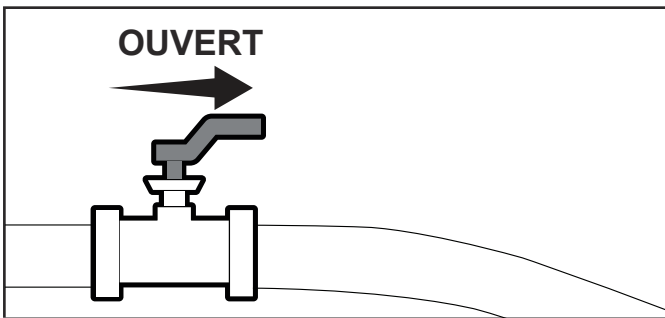
- Changez les bonbonnes de propane pour permettre le réchauffement de la bonbonne raccordée et répétez au besoin.
- Placez la bonbonne à l'extrémité de la génératrice, près de la poignée, à l'endroit où l'air est expulsé par le ventilateur du moteur de la génératrice. Cet air est légèrement chauffé lorsqu'il circule sur le moteur. La bonbonne doit être placée dans la trajectoire de sortie de l'échappement.
- La bonbonne peut être réchauffée temporairement en versant de l'eau chaude sur le dessus de la bonbonne.

## Démarrage du moteur : gaz naturel (GN)

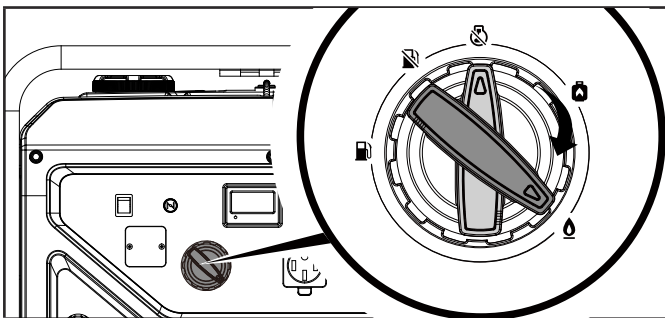
### AVIS

Cette génératrice nécessite une batterie pour démarrer.  
Chargez la batterie avant de démarrer, si nécessaire.

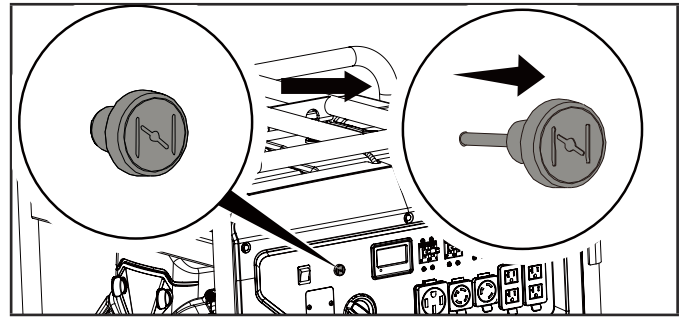
1. Assurez-vous que la génératrice est déposée sur une surface plane et à niveau.
2. Débranchez toutes les charges électriques de la génératrice. Ne tentez jamais de démarrer ou arrêter la génératrice pendant que des dispositifs électriques y sont branchés ou sous tension.
3. Connectez le tuyau GN à la génératrice. Voir la section «Ajout de carburant : gaz naturel (GN)» du manuel.
4. Ouvrez la vanne d'alimentation en gaz naturel.



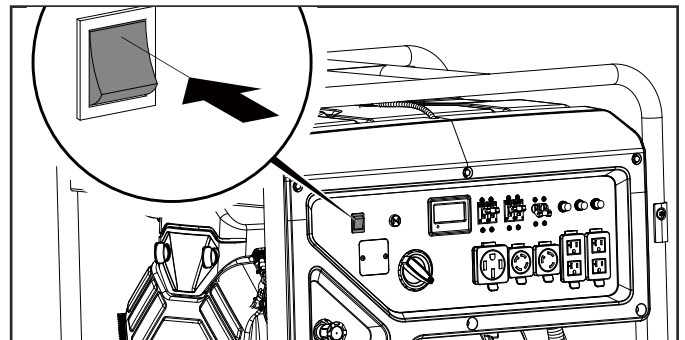
5. Tournez le cadran sélecteur de carburant à la position « GAZ NATUREL EN MARCHÉ ».



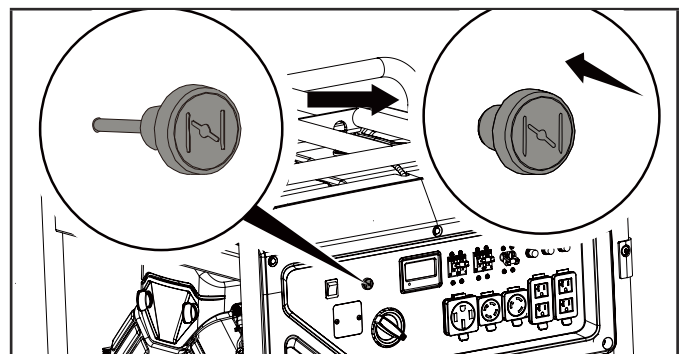
6. Tirez le bouton de l'étrangleur.



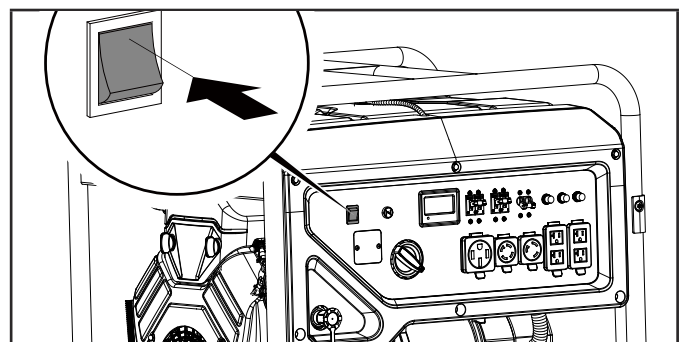
7. Appuyez le commutateur d'allumage à la position « DÉMARRAGE » pendant de 2 à 3 secondes.



8. Déplacez l'étrangleur à la position « EN MARCHÉ ».



9. Appuyez et maintenez le contacteur d'allumage en position « DÉMARRAGE » jusqu'à 5 secondes ou jusqu'au démarrage.



### AVIS

Si le moteur est lancé plus de 5 secondes, le moteur peut se noyer et ne démarrera pas.

10. Si le moteur ne démarre pas, attendez 10 secondes et répétez l'étape 9.
11. Lorsque le moteur démarre, déplacez bouton de létrangleur à la position « EN MARCHÉ » s'il est en position « ÉTRANGLEUR ».
12. Branchez les appareils.

### AVIS

Si le moteur démarre, mais ne tourne pas, vérifiez que la génératrice est bien sur une surface plane et à niveau. Le moteur est doté d'un détecteur de faible niveau d'huile qui empêche le moteur de tourner au-dessous d'un seuil critique.

## Batterie

### AVIS

Cette génératrice nécessite une batterie pour démarrer. Chargez la batterie avant de démarrer, si nécessaire.

La batterie plomb-acide scellée (SLA) 12 V fournie se recharge pendant que le moteur tourne. Lorsque la génératrice n'est pas utilisée pendant de longues périodes, il est recommandé que la batterie soit complètement chargée au moins une fois par mois avec un chargeur lent et déconnectée lorsqu'elle est complètement chargée ou chargée à l'aide d'un mainteneur de batterie pour un stockage à long terme (non inclus).

## Ne surchargez pas la génératrice

### Capacité

Suivez ces étapes simples pour calculer les puissances (watts) de fonctionnement et de démarrage nécessaires à vos besoins :

1. Choisissez des dispositifs électriques que vous planifiez faire fonctionner en même temps.
2. Faites le total de puissance de fonctionnement (watts) de tous ces dispositifs. Ce total représente la puissance (watts) dont vous aurez besoin pour faire fonctionner vos dispositifs.
3. Identifiez tous les dispositifs identifiés à l'étape 1 ayant une puissance de démarrage la plus élevée. Ajoutez ce chiffre au nombre calculé à l'étape 2. La puissance de démarrage est un surplus de puissance nécessaire au démarrage de certains équipements électriques. Suivez les étapes du chapitre « Gestion de puissance » pour garantir le démarrage d'un seul dispositif à la fois.

### Gestion de puissance

Utilisez la formule suivant pour convertir la tension électrique et l'intensité de courant électrique en watts :

$$V \times A = \text{Watts}$$

Suivez les étapes suivantes pour ajouter une charge électrique et prolonger la durée de vie de votre génératrice et des dispositifs branchés :

1. Démarrez la génératrice sans charge électrique branchée.
2. Laissez fonctionner le moteur pendant plusieurs minutes pour lui permettre d'atteindre sa température.
3. Assurez-vous que tous les disjoncteurs sont en position de marche.
4. Branchez et mettez le premier dispositif sous tension. Il est conseillé de brancher le dispositif possédant la plus grande charge.
5. Laissez le moteur se stabiliser.
6. Branchez et mettez le deuxième dispositif sous tension.
7. Laissez le moteur se stabiliser.
8. Répétez les étapes 5 et 6 pour tous les autres dispositifs.

### AVIS

Ne dépassez jamais la capacité spécifiée de la génératrice lorsque vous ajoutez des charges.

## Raccordement des charges électriques

Après avoir démarré la génératrice, laissez la température du moteur se stabiliser pendant 3 à 5 minutes avant de connecter les appareils électriques.

### AVIS

Assurez-vous que TOUS les disjoncteurs sont en position EN MARCHÉ ou fermés. Basculez le bouton de réinitialisation et/ou appuyez sur le bouton de réinitialisation pour mettre TOUS les disjoncteurs en position EN MARCHÉ ou fermés.

Branchez et mettez les charges électriques monophasées de 120 ou 240 VCA (le cas échéant) et 60 Hz sous tension.

- NE raccordez PAS de charges à 3 phases à la génératrice.
- NE surchargez PAS la génératrice.
- Utilisez uniquement un cordon de mise à la terre de haute qualité, isolé et compatible (3 fils ou 4 fils) dont la valeur nominale est égale ou supérieure (volts et ampères) à la prise de courant.

**⚠ AVERTISSEMENT**

N'oubliez pas de brancher vos appareils directement dans la génératrice et ne branchez pas le cordon de la génératrice dans une prise électrique ou dans le panneau électrique de votre maison. Connectez une génératrice à vos lignes d'alimentation de la Compagnie d'électricité ou à une autre source d'alimentation, ce qui est appelé « retour de courant », est une pratique dangereuse qui peut être illégale dans plusieurs États / provinces et municipalités.

Cette action, si elle est effectuée incorrectement, peut endommager votre génératrice et vos appareils en plus d'entraîner un risque de blessures graves ou de décès pour vous ou pour un travailleur de la Compagnie d'électricité tentant de remettre le courant durant une panne dans le quartier qui pourrait faire face à une haute tension inattendue sur la ligne d'alimentation et subir une décharge fatale.

Que des blessures surviennent ou non, si elle est installée incorrectement et non conformément aux lois et aux codes applicables, vous pouvez être assujéti à des amendes ou la Compagnie d'électricité peut couper l'alimentation électrique de votre maison si elle découvre que vous effectuez ceci à votre domicile.

Si la génératrice est connectée au système électrique de l'édifice, ces connexions doivent isoler l'alimentation de la génératrice de l'alimentation électrique. Il relève de votre responsabilité de vous assurer que l'électricité de votre génératrice ne retourne pas dans les lignes d'alimentation électrique. Ces connexions doivent être conformes avec toutes les lois et tous les codes. Consultez votre Compagnie d'électricité locale ou un électricien qualifié pour installer adéquatement cette connexion.

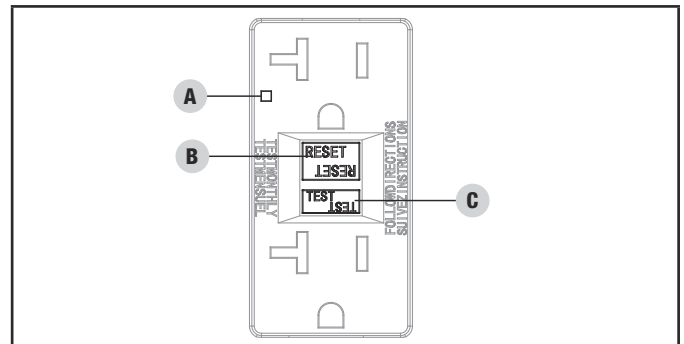
**DDFT**

Votre génératrice est équipée de réceptacles avec disjoncteur de fuite à la terre (DDFT). Lorsqu'un défaut de fuite à la terre survient, le DDFT se déclenche automatiquement pour arrêter le passage d'électricité et éviter les blessures graves. Le témoin vert (A) du réceptacle s'éteindra aussi. Appuyez sur le bouton « RESET » (réarmement) (B) situé devant le réceptacle pour rétablir le passage d'électricité. Le témoin se rallumera. Le DDFT n'offre aucune protection contre les surcharges de circuit.

Effectuez cet essai tous les mois pour assurer le bon fonctionnement bidirectionnel du DDFT :

1. Pendant que la génératrice fonctionne, branchez une lampe dans le réceptacle avec DDFT. Allumez la lampe.

2. Appuyez sur le bouton « TEST » (test) (C) situé devant le réceptacle pour déclencher le dispositif. Ceci doit immédiatement interrompre le passage d'électricité et éteindre la lampe. N'utilisez pas un réceptacle n'ayant pas interrompu le passage d'électricité tant qu'il n'a pas été réparé ou remplacé.
3. Appuyez sur le bouton « RESET » (réarmement) situé devant le réceptacle pour rétablir le passage d'électricité. Si le témoin ne se rallume pas ou si le DDFT ne se réarme pas, faites-le remplacer.

**AVIS**

Pour toute application électrique, un peu de courant circulera par le conducteur de terre de protection vers le sol, ce que l'on nomme un courant de fuite. Il faut un courant de fuite de 4 mA (0,004 A) et plus du fil chaud à la terre pour qu'un DDFT se déclenche. Sur des circuits protégés par un DDFT, le courant de fuite peut causer des déclenchements intermittents et inutiles.

Certains moteurs fixes, comme un ventilateur de salle de bains, des appareils d'éclairage fluorescent ou certains réfrigérateurs, peuvent produire suffisamment de fuites pour provoquer des déclenchements intempestifs. Pour éviter le déclenchement intempestif, un DDFT ne doit pas être installé avec :

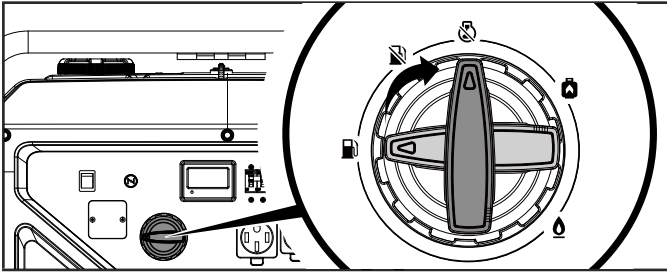
- Des fluorescents ou d'autres types de luminaires à décharge.
- Des moteurs électriques installés en permanence, comme des climatiseurs, des fournaies et des réfrigérateurs.

**Arrêt du moteur**

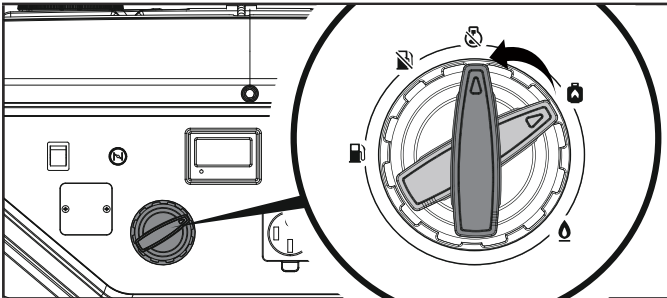
1. Éteignez et débranchez toutes les charges électriques. Ne démarrez ou n'arrêtez jamais la génératrice lorsque des dispositifs électriques y sont branchés ou sous tension.
2. Laissez fonctionner la génératrice sans charge pendant plusieurs minutes afin de permettre la stabilisation des températures internes du moteur et de la génératrice.

3. Tournez le cadran sélecteur de carburant à la position « MOTEUR ARRÊT ».

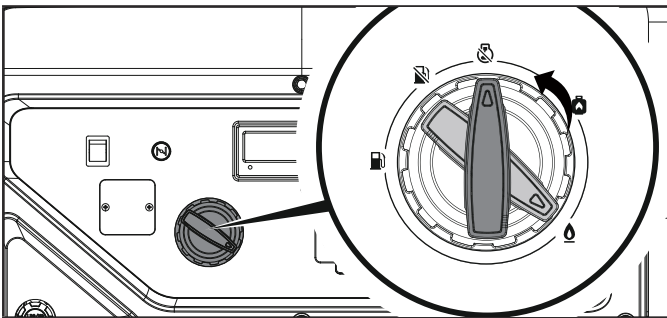
#### Essence



#### Propane



#### Gaz Natural



4. Si vous utilisez du GPL, fermez la vanne de la bouteille de GPL. Si vous utilisez du GN, fermez la vanne d'alimentation en GN.

**Important :** Assurez-vous toujours que le cadran sélecteur de carburant sont en position « FERMÉ/ARRÊT » lorsque la génératrice n'est pas utilisée.

#### AVIS

Si le moteur n'est pas utilisé pendant une période de deux (2) semaines ou plus, consultez le chapitre « Rangement » pour garantir un rangement sûr de la génératrice et du carburant.

## Déplacement de la génératrice

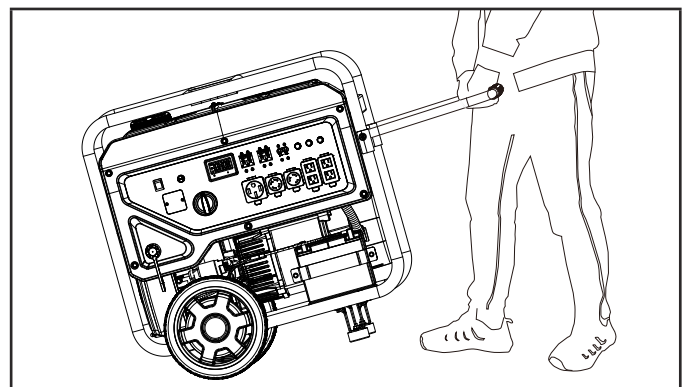
### ⚠ MISE EN GARDE

- Ne soulevez JAMAIS et ne transportez JAMAIS la génératrice par la poignée repliable.
- N'inclinez JAMAIS la génératrice sur les côtés pendant son déplacement. Placez TOUJOURS la génératrice sur ses roues et en position verticale.
- Éteignez TOUJOURS la génératrice et assurez-vous que le robinet à essence est fermé.
- Assurez-vous TOUJOURS que le moteur et le silencieux sont refroidis avant de manipuler la génératrice de manière sécuritaire (habituellement de 15 à 30 minutes).

### ⚠ AVERTISSEMENT

La poignée pliante n'est pas assez longue pour tenir et marcher d'un pas complet lors du déplacement de la génératrice. Marchez toujours sur le côté pour éviter de vous blesser aux talons et / ou aux pieds. Le non-respect de ces instructions peut entraîner des blessures corporelles ou endommager la génératrice.

1. Commencez en soulevant la poignée repliable située sur le côté opposé des roues.
2. Avec la poignée, inclinez légèrement l'extrémité de la génératrice au-dessus du sol jusqu'à ce qu'elle soit en équilibre sur ses roues.
3. Tout en maintenant l'équilibre, roulez la génératrice vers l'endroit désiré.



## Fonctionnement en haute altitude

La densité de l'air en haute altitude est inférieure à celle présente au niveau de la mer. La puissance du moteur est réduite, car le rapport air/carburant est inférieur. La puissance et le rendement du moteur seront réduits d'environ 3,5 % à chaque élévation de 305 m (1 000 pieds) au-dessus du niveau de la mer. À des altitudes élevées, une augmentation des émissions d'échappement peut également se produire en raison de l'enrichissement du rapport air/carburant. D'autres problèmes liés à la haute altitude peuvent se produire, notamment une difficulté de démarrage, une consommation de carburant accrue et l'encrassement des bougies.

Pour commander un jet haute altitude, veuillez consulter notre centre d'aide pour obtenir les instructions de retrait du jet sur votre modèle spécifique. Vous devrez fournir le numéro du jet au représentant du service à la clientèle lors de la commande de votre jet haute altitude. Veuillez consulter le site <https://help.championpowerequipment.com/> pour trouver les instructions correspondant à votre modèle.

Code carb.	No gicleur	Haute altitude
16100-000091	16161-000106	914-1829 m (3000-6000 ft.)
	16161-000107	1829-2438 m (6000-8000 ft.)

### ⚠ AVERTISSEMENT

Le fonctionnement de la génératrice à l'aide du gicleur principal de remplacement à une altitude inférieure à l'altitude minimale recommandée peut endommager le moteur. Pour un fonctionnement à des altitudes inférieures, le gicleur principal d'origine fourni doit être utilisé. L'utilisation du moteur avec une configuration de moteur inappropriée à une altitude donnée peut augmenter ses émissions et diminuer la performance et le rendement énergétique.

## ENTRETIEN

Assurez-vous que la génératrice reste propre et rangée correctement. Utilisez uniquement l'appareil sur une surface plane, à niveau et dans un environnement propre et sec. N'exposez PAS l'appareil à des conditions extrêmes, ou à des niveaux excessifs de poussière, de saletés, d'humidité ou de vapeurs corrosives.

### ⚠ AVERTISSEMENT

N'utilisez jamais une génératrice endommagée ou défectueuse.

### ⚠ AVERTISSEMENT

Un entretien inadéquat annulera votre garantie.

### 🗨 AVIS

Pour les dispositifs et systèmes de contrôle des émissions, lisez et comprenez vos responsabilités pour le service, comme indiqué dans l'énoncé de "Emission Control Warranty Statement" de ce manuel.

Le propriétaire / opérateur est responsable de tout entretien périodique.

Exécutez assidument tout l'entretien planifié.

Corrigez tout problème détecté avant d'utiliser votre génératrice.

Pour obtenir de l'aide au sujet des pièces et des réparations, communiquez avec notre équipe de soutien technique au 1 877 338-0999.

## Nettoyage de la génératrice

### ⚠ MISE EN GARDE

NE pulvérisez PAS d'eau sur le générateur.

L'eau peut s'infiltrer dans la génératrice par les fentes de refroidissement et endommager les enroulements. L'eau peut contaminer les circuits de carburant.

1. Utilisez un chiffon humide pour nettoyer les surfaces extérieures de la génératrice.
2. Utilisez une brosse souple pour éliminer saletés et huile.
3. Utilisez un compresseur d'air (25 psi) pour éliminer saletés et débris de la génératrice.
4. Inspectez les bouches d'air et fentes de refroidissement pour vous assurer qu'elles sont propres et libres de débris.

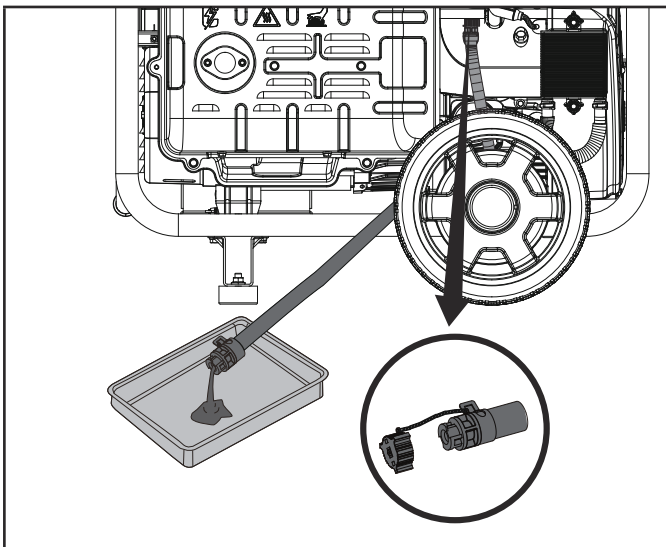
Pour empêcher tout démarrage accidentel, retirez et mettez à la terre le fil de la bougie avant d'effectuer tout entretien ou réparation.

## Changer l'huile moteur et le filtre

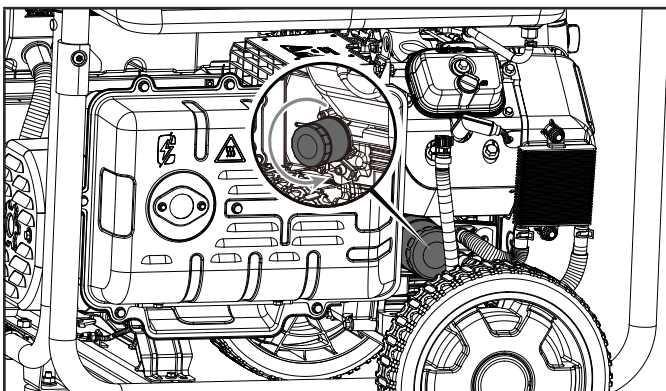
Changez l'huile lorsque le moteur est chaud. Reportez-vous à la spécification de l'huile pour sélectionner la qualité d'huile adaptée à votre environnement de fonctionnement.

1. Retirez le tuyau de vidange d'huile du collier de serrage. Placez le boyau par-dessus un bac de vidange approprié. Dévissez le bouchon du tuyau de vidange d'huile.

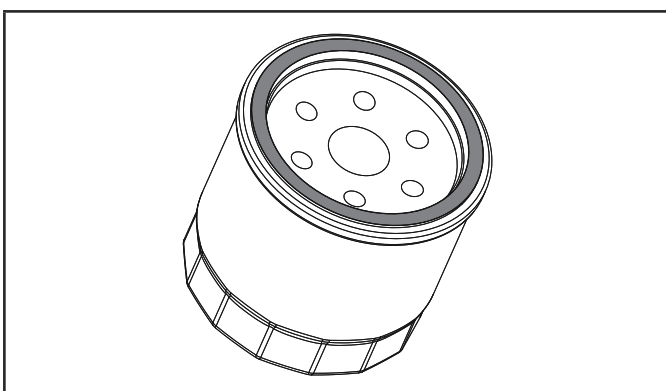
2. Vidangez complètement l'huile dans un contenant approprié.



3. Remplacez le bouchon de vidange d'huile et replacez le tuyau dans le collier de serrage.
4. Retirez le filtre à huile en tournant dans le sens inverse des aiguilles d'une montre.



5. Appliquez une légère couche d'huile propre sur le joint du nouveau filtre à huile.

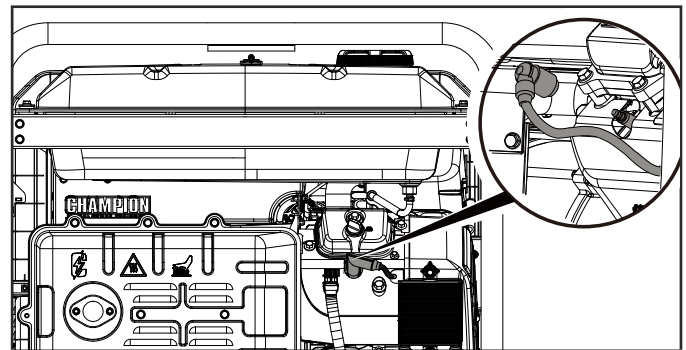


6. Installez le nouveau filtre à huile en tournant manuellement dans le sens des aiguilles d'une montre jusqu'à ce que le joint entre en contact avec le bloc moteur. Appliquez ensuite 3/4 de tour supplémentaire.

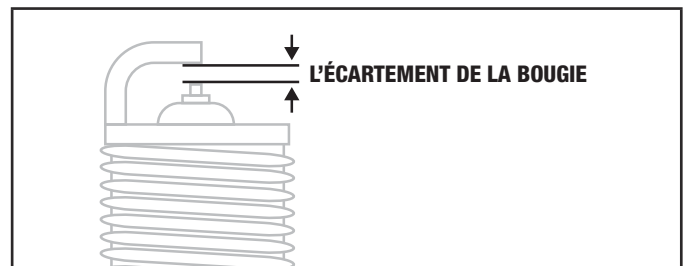
7. Ajoutez de l'huile comme indiqué sous *Ajout d'huile* du chapitre *Assemblage*. ÉVITEZ DE TROP REMPLIR. L'huile pour l'entretien routinier n'est pas fournie.
8. Jetez l'huile et le filtre usagés dans une installation de gestion des déchets agréée.

## Nettoyage et réglage des bougies d'allumage

1. Retirez le câble de la bougie.



2. Utilisez un outil de démontage de bougie (non inclus), ou une douille de 21 mm (13/16 po) (non incluse) pour retirer la bougie.
3. Inspectez l'électrode de la bougie. Elle doit être propre et sans usure afin de produire l'étincelle requise au démarrage.
4. Assurez-vous que l'écartement de l'électrode de la bougie est de 0,7 - 0,8 mm (0,028 - 0,031 po).

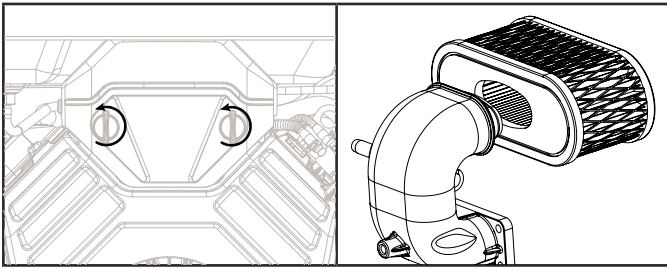


5. Reportez-vous aux sortes de bougies au chapitre *Spécifications* lors du remplacement de la bougie.
6. Réinstallez fermement la bougie.
7. Réinstallez le câble de la bougie.
8. Répétez les étapes 1 à 7 pour la bougie de l'autre côté du moteur.

## Nettoyage du filtre à air

1. Retirez le couvercle du filtre à air en tournant les deux attaches de ¼ de tour dans le sens contraire des aiguilles d'une montre.

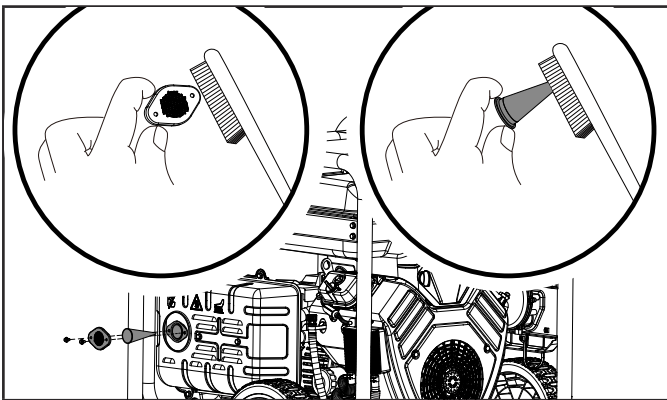
2. Tirez le filtre à air hors du moteur en ligne droite.



3. Installez le nouveau filtre à air.
4. Remettez en place le couvercle du filtre à air et tournez les deux attaches de  $\frac{1}{4}$  de tour dans le sens des aiguilles d'une montre.

### Nettoyage du pare-étincelles

1. Laissez refroidir complètement la génératrice avant d'effectuer l'entretien du pare-étincelles.
2. Retirez les deux vis du couvercle de pompe maintenant le pare-étincelles au silencieux.
3. Retirez la grille du pare-étincelles.
4. Retirez soigneusement tous les dépôts de carbone de la grille du pare-étincelles avec une brosse métallique.



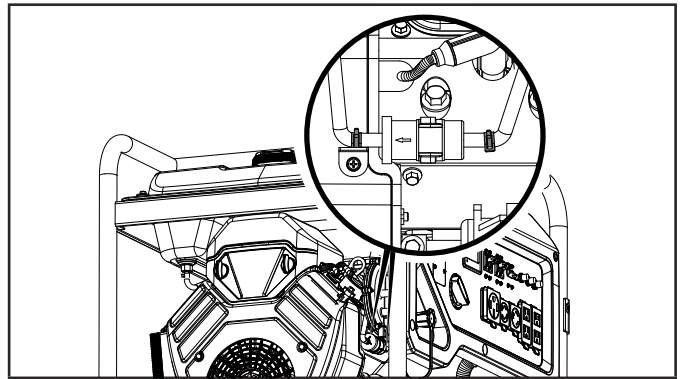
5. Remplacez le pare-étincelles s'il est endommagé.
6. Positionnez le pare-étincelles sur le silencieux et fixez-le en utilisant les vis retirées à l'étape 2.

### ⚠ MISE EN GARDE

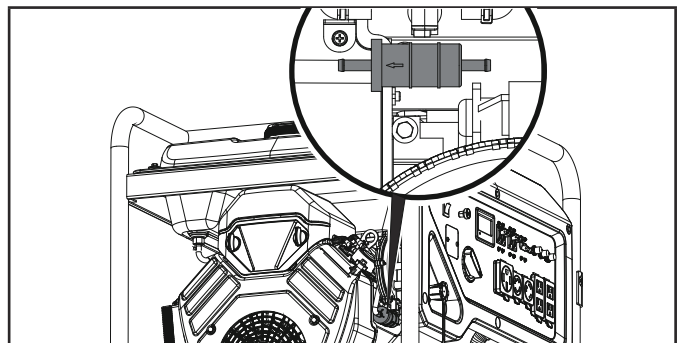
Ne pas nettoyer le pare-étincelles nuira au rendement du moteur.

### Remplacement du filtre à carburant

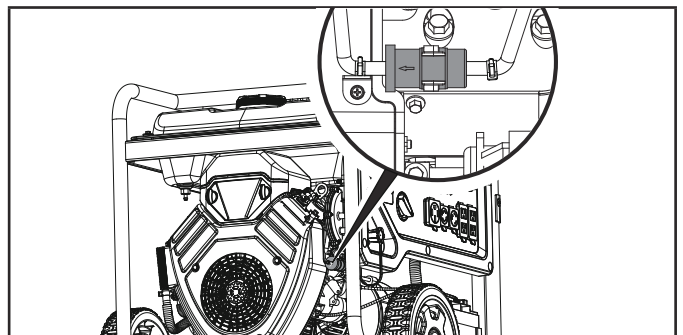
1. Déplacez les clips de chaque côté du filtre à carburant.



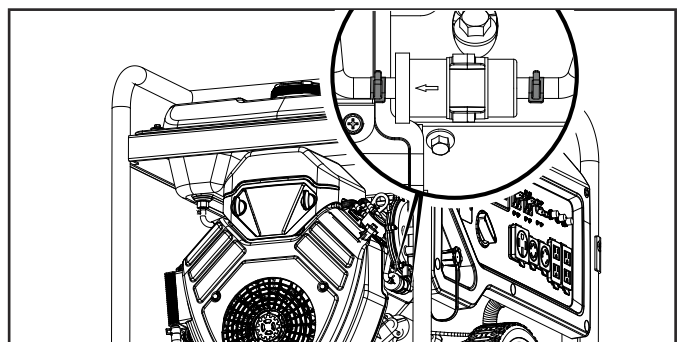
2. Retirez le flexible de carburant de chaque extrémité du filtre à carburant.



3. Poussez le flexible de carburant à chaque extrémité du nouveau filtre.



4. Remettez les clips à l'extrémité du tuyau de carburant.



## Réglage du limiteur de régime

### ⚠ AVERTISSEMENT

Toute modification du réglage du limiteur de régime effectué en usine annulera votre garantie.

Le mélange d'air/carburant n'est pas modifiable. Toute modification du limiteur de régime risque d'endommager votre génératrice et vos dispositifs électriques en plus d'annuler votre garantie. Appelez notre équipe de soutien technique au 1 877 338-0999 pour obtenir des renseignements concernant vos besoins d'entretien ou de réglage.

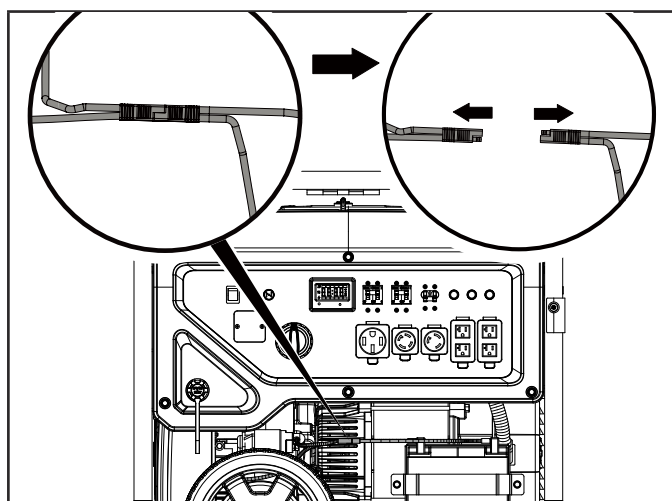
## Batterie de la génératrice

Votre génératrice est livrée avec une batterie équipée d'un circuit de charge automatique. La tension de charge sera accumulée dans la batterie pendant que le moteur est en marche. La batterie conservera une charge adéquate si la génératrice n'est pas utilisée régulièrement (environ une fois toutes les deux semaines). Si la génératrice est utilisée moins souvent, la batterie doit être raccordée à un chargeur à régime lent ou un mainteneur de charge (non inclus) pour garder une charge adéquate de la batterie.

Le régime de charge maximum ne doit pas être supérieur à 1,5 A. Suivez les instructions fournies avec le chargeur de batterie. La batterie doit être chargée complètement au moins une fois par mois. Si la batterie ne parvient pas à démarrer le moteur, il peut être démarré manuellement en tirant sur le cordon de rappel du moteur (si disponible). Si la tension de la batterie est extrêmement faible, le circuit de charge ne pourra pas recharger la batterie. Dans ce cas, la batterie doit être raccordée à un chargeur de batterie pour automobile de série afin de recharger la batterie avant de pouvoir l'utiliser.

### Débranchement de la batterie

1. Séparez les deux moitiés du connecteur de batterie.



## Charge de la batterie

Pour une génératrice équipée de batteries pour le démarrage électrique, un entretien et un rangement adéquats de la batterie doivent être respectés. Un chargeur à régime lent ou un mainteneur de charge être utilisé pour charger la batterie pendant le stockage. Le régime de charge maximum ne doit pas être supérieur à 1,5 A. Suivez les instructions fournies avec le chargeur à régime lent ou un mainteneur de charge. La batterie doit être chargée complètement au moins une fois par mois.

## Programme d'entretien

Respectez les intervalles d'entretien indiqués au tableau d'entretien suivant.

Effectuez des entretiens plus fréquents si vous utilisez votre génératrice sous des conditions difficiles.

Appelez notre équipe de soutien technique au 1 877 338-0999 pour connaître le détaillant/réparateur CPE certifié le plus près de chez vous concernant vos besoins d'entretien du moteur ou de votre génératrice.

### CHAQUE 8 HEURES OU AVANT CHAQUE UTILISATION

- Vérification du niveau d'huile
- Nettoyage autour de l'admission d'air et du silencieux
- Essai de fuites du boyau de propane (GPL)

### 5 PREMIÈRES HEURES (RODAGE)

- Changement d'huile

### TOUTES LES 50 HEURES OU ANNUELLEMENT

- Nettoyage du filtre à air
- Changez l'huile si l'appareil est utilisé dans des conditions d'exploitation intenses ou dans des environnements très chauds

### TOUTES LES 100 HEURES OU ANNUELLEMENT

- Changement d'huile
- Nettoyer/régler la bougie
- Nettoyer le pare-étincelles
- Nettoyer le filtre du robinet d'alimentation en combustible \*

### TOUTES LES 250 HEURES

- Nettoyer la chambre de combustion \*
- Vérifier/régler le jeu de soupape \*

**TOUS LES 3 ANS**

- Remplacement du conduit d'essence \*
- Remplacement du boyau de GPL

\* Doit être effectué par des propriétaires ou des centres de service certifiés CPE qui sont informés et expérimentés.

**RANGEMENT****⚠ AVERTISSEMENT**

Les précautions suivantes doivent être suivies pour éviter l'allumage accidentel ou involontaire de votre génératrice pendant les périodes d'entreposage :

- Lorsque vous entreposez votre génératrice, assurez-vous que le cadran sélecteur de carburant sont réglés sur la position « ARRÊT ».

**🗨 AVIS**

Les instructions d'entreposage suivantes s'appliquent lorsque de l'essence a été utilisée pour faire fonctionner le générateur.

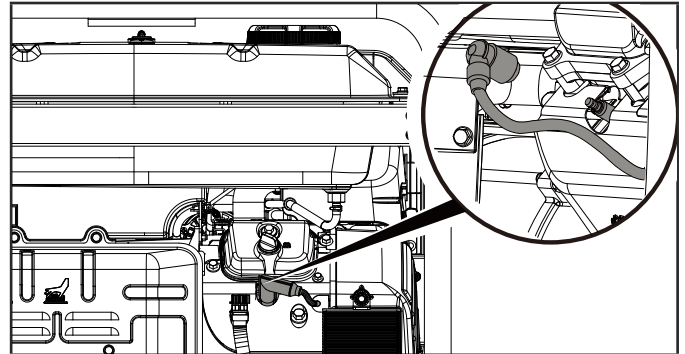
REMARQUE : Le GPL ne s'applique pas et ne créera pas d'accumulation ou n'obstruera pas le carburateur.

**Rangement à court terme  
(30 jours à 1 an)**

Le mélange d'essence-éthanol contenue dans le réservoir d'essence a une durée de conservation pouvant atteindre 1 an maximum pourvu qu'elle contienne une formule adéquate de stabilisateur de carburant et qu'elle soit rangée dans un endroit frais et sec.

1. Assurez-vous que tous vos dispositifs sont débranchés de la génératrice.
2. Ajoutez un stabilisateur de carburant correctement formulé dans le réservoir d'essence.
3. Tournez le cadran sélecteur de carburant à la position « ESSENCE EN MARCHÉ ».
4. Démarrez la génératrice et faites-la fonctionner pendant 10 minutes de manière à ce que l'essence traitée circule dans le circuit de carburant.
5. Tournez le cadran sélecteur de carburant à la position « ESSENCE ARRÊT ».
6. Laissez la génératrice fonctionner jusqu'à ce que le manque de carburant ait arrêté le moteur. Cela peut prendre quelques minutes.
7. Appuyez sur le contacteur d'allumage en position « ARRÊT ».

8. Laissez le générateur refroidir complètement avant de continuer.
9. Retirez le capuchon de la bougie et la bougie et versez environ une cuillère à soupe d'huile dans chacun des cylindres.



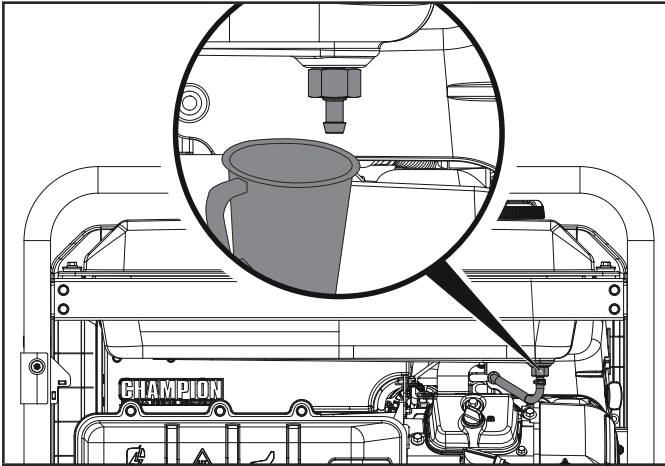
10. Installez la bougie d'allumage sur chaque cylindre, mais N'INSTALLEZ PAS le capuchon de bougie d'allumage.
11. Avec le cadran sélecteur de carburant en position « MOTEUR ARRÊT », lancez le moteur pendant 2 secondes à l'aide du contacteur d'allumage.
12. Installez le capuchon de la bougie sur chaque cylindre.
13. Nettoyez la génératrice comme indiqué au chapitre *Nettoyage de la génératrice*.
14. Rangez la génératrice dans un endroit propre et sec et non exposé aux rayons directs du soleil.

**Rangement à long terme (plus d'un an)**

Pour une durée de rangement de plus d'un an, vous devez vider complètement l'essence du réservoir d'essence.

1. Le générateur doit être éteint et tous les appareils débranchés.

- Placez un récipient approprié sous le raccord de vidange du réservoir de carburant. Déplacez le clip sur la conduite de carburant connectée au réservoir de carburant. Retirez la conduite de carburant du raccord du réservoir de carburant pour permettre au carburant de s'écouler dans le récipient.



- Lorsque l'essence cesse de s'écouler du réservoir de carburant, remettez le tuyau de carburant et le clip sur le raccord du réservoir de carburant. Éliminez correctement l'essence vidangée conformément aux réglementations ou directives locales.
- Suivez les étapes 9 à 14 du chapitre *Rangement à court terme*.

### Entreposage GPL

Débranchez toujours le tuyau de GPL de la génératrice et fermez le réservoir de GPL pour un entreposage approprié.

Couvrez l'entrée de GPL/GN sur le panneau de commande avec le capuchon de protection. Toujours gardez les bonbonnes éloignées de toute source de chaleur.

### Entreposage GN

Débranchez toujours le tuyau de NG du générateur et fermez la vanne d'alimentation en carburant NG.

Couvrez l'entrée de GPL/GN sur le panneau de commande avec le capuchon de protection.

## Préparation après le rangement : Essence

### AVIS

Si la génératrice a été mal entreposée pendant plus de 30 jours avec un mélange d'essence-éthanol dans le réservoir d'essence, tout le carburant doit être vidangé.

Si le réservoir d'essence ont été correctement vidés de la totalité du mélange d'essence-éthanol avant l'entreposage de la génératrice, suivez les étapes ci-dessous en fin d'entreposage.

- Assurez-vous que le cadran sélecteur de carburant est à la position « MOTEUR ARRÊT ».
- Ajoutez de l'essence dans la génératrice comme indiqué au chapitre *Ajout de combustible*
- Tournez le cadran sélecteur de carburant à la position « ESSENCE EN MARCHÉ ».
- Après 5 minutes, vérifiez s'il y a des fuites d'essence. Si aucune fuite d'essence n'est détectée, tournez le cardan sélecteur de carburant sur la position « MOTEUR ARRÊT ».
- Vérifiez le niveau d'huile moteur et ajoutez de l'huile propre et fraîche si nécessaire. Voir les spécifications d'huile pour le type d'huile approprié.
- Vérifiez le filtre à air de toute obstruction telle que des insectes ou des toiles d'araignées. Si nécessaire, nettoyez le filtre à air conformément à *Nettoyage du filtre à air*.
- Démarrez la génératrice comme indiqué au chapitre *Démarrage de la génératrice*.

## Préparation après le rangement : Propane (GPL)

Lors du retrait du stockage, inspectez les raccords GPL et les conduites flexibles pour détecter les fuites avant d'utiliser la génératrice.

### AVERTISSEMENT

S'il y a une forte odeur de GPL : Fermez le robinet de la bouteille. Vérifiez toutes les connexions pour des fuites en humidifiant les raccords avec une solution d'eau et de savon. Des bulles qui apparaissent ou des bulles qui grossissent indiquent qu'il y a une fuite. Ne fumez pas, n'allumez pas de cigarette et ne vérifiez pas les fuites à l'aide d'une allumette, d'une flamme nue ou d'un briquet. Contactez un technicien qualifié pour inspecter et réparer un système GPL si une fuite est détectée, avant d'utiliser le générateur.

## Préparation après le rangement : Gaz naturel (GN)

Lors du retrait du stockage, inspectez les raccords GN et les conduites flexibles pour détecter les fuites avant d'utiliser la génératrice.

### AVERTISSEMENT

S'il y a une forte odeur de GN : Fermez la vanne d'alimentation en GN. Vérifiez toutes les connexions pour des fuites en humidifiant les raccords avec une solution d'eau et de savon. Des bulles qui apparaissent ou des bulles qui grossissent indiquent qu'il y a une fuite. Ne fumez pas, n'allumez pas de cigarette et ne vérifiez pas les fuites à l'aide d'une allumette, d'une flamme nue ou d'un briquet. Contactez un technicien qualifié pour inspecter et réparer un système GN si une fuite est détectée, avant d'utiliser le générateur.

## FICHE TECHNIQUE

### Spécifications de la génératrice

Modèle de génératrice .....	201241
Type de démarrage .....	Électrique
Watts (démarrage / fonctionnement) .....	16 875/13 500
Watts (GPL) (démarrage / fonctionnement) .....	15 000/12 000
Watts (GN) (démarrage / fonctionnement) .....	13 750/11 000
VCA .....	120/240
A/CA à 120 (fonctionnement) .....	112,5
A/CA à 120 / 240 (fonctionnement) .....	56,3
Fréquence .....	60 Hz
Phase .....	Simple
Type de mise à la terre .....	Neutre mis à la masse
Poids .....	163,5 kg (361 lb)
Longueur .....	83 cm (32,7 po)
Largeur .....	85,6 cm (33,7 po)
Hauteur .....	83,7 cm (33 po)

### Spécifications du moteur

Modèle .....	R740T
Déplacement .....	739 cm <sup>3</sup>
Type .....	Moteur V-Twin, Soupape en tête, cycle à 4 temps

### Spécifications de la bougie

Type MEO .....	F5RTC
Type de remplacement .....	NGK BPR5ES ou équivalent
Jeu .....	0,7 - 0,8 mm (0,028 - 0,031 po)

### Spécifications de soupape

Jeu d'admission .....	0,1 - 0,2 mm (0,039 - 0,0079 po)
Jeu d'échappement .....	0,15 - 0,25 mm (0,0059 - 0,0098 po)



Un bulletin technique sur les procédures de réglage de soupape est disponible sur le site [www.championpowerequipment.com](http://www.championpowerequipment.com).

### Spécifications de l'huile

ÉVITEZ DE TROP REMPLIR.

Type .....	* Voir le tableau ci-dessous
Capacité .....	
– première utilisation ou vidange avec changement de filtre à ..	huile : 1,6 pintes américaines. / 50,7 onces liquide / 1,5 L - une
.....	bouteille d'huile est incluse.
– vidange d'huile sans changement de filtre à huile : 1,5 pintes	.....
.....	américaines. / 47,3 onces liquide / 1,4 L.

### Filtre à huile

Type MEO .....	100916 / 717,153000,00
Type de remplacement .....	FRAM PH4967 ou équivalent

Type d'huile du moteur recommandé	
	10W-30
	5W-30
	10W-40
	5W-30 Entièrement synthétique
°F	-20 0 20 40 60 80 100 120
°C	-28,9 -17,8 -6,7 4,4 15,6 26,7 37,8 48,9
Température ambiante	



La température modifie les propriétés de l'huile et le rendement du moteur. Changez le type d'huile à moteur utilisé en fonction de la température indiquée dans le tableau «Type d'huile moteur recommandé»

### Spécifications du carburant

#### Essence

Utilisez de l'essence sans plomb propre et fraîche présentant un indice d'octane minimum de 87 et un contenu en éthanol 10 % ou moins en volume. N'UTILISEZ PAS E15 ou E85. ÉVITEZ DE TROP REMPLIR.

Capacité d'essence .....	41,6 L (11 gal)
--------------------------	-----------------

#### Propane (GPL)

- Utilisez une bonbonne de GPL approuvée et équipée d'une soupape avec dispositif de prévention de remplissage excessif.

**Gaz naturel (GN)**

- Une conduite d'alimentation en carburant GN dédiée avec vanne d'arrêt est obligatoire pour un fonctionnement correct. La conduite d'alimentation en gaz et la vanne d'arrêt sortant de la maison DOIVENT être dimensionnées au débit minimum spécifié dans le tableau suivant. Un mauvais dimensionnement de l'alimentation en gaz de la maison est la principale cause de mauvaises performances de fonctionnement, comme un démarrage difficile ou une faible puissance de sortie.

**AVIS**

Consultez votre fournisseur de carburant local ou votre municipalité pour obtenir des conseils sur les installations et les codes locaux appropriés. Toutes les canalisations doivent être conformes à la norme ANSI Z21.54/CSA 8.4 et aux codes connexes. Les raccordements des conduites de gaz doivent être effectués par un plombier agréé connaissant bien les codes locaux.

- L'alimentation en gaz naturel doit avoir une teneur en BTU d'au moins 35 300 BTU par mètre cube (1 000 BTU par pied cube). Demandez au fournisseur de combustible la teneur en BTU du gaz naturel fourni.
- Les entreprises de gaz naturel offrent des compteurs de gaz de capacités différentes en fonction des besoins. Vérifiez que le compteur de gaz actuel peut fournir un débit de gaz naturel suffisant pour répondre à la demande supplémentaire du générateur fournissant tous les appareils électroménagers actuels ou d'autres charges éventuelles. Demandez également à quelle pression le régulateur principal du compteur de gaz est réglé. Pour fonctionner correctement, le générateur nécessite une pression de 1,2 à 1,7 kPa (5 à 7 pouces de hauteur d'eau).

**Exigences relatives au système d'alimentation en gaz naturel**

Capacité nominale du carburant	1000 BTU/cu ft
Pression d'alimentation en carburant	5-7" W.C. (1,2 - 1,7 kPa W.C.)
Débit d'alimentation minimum	200 000 BTU/hr

**Spécifications de la batterie**

Type .....	Rechargeable, sans déversement, au plomb scellée
VCC .....	12
Capacité .....	33 Ah

**Spécifications de la température**

Températures comprises de démarrage (° C / ° F) .....	-15 to 40 / 5 to 104
---	----------------------

**AVIS**

**Message important concernant la température.** Votre produit a été conçu et cadencé pour un fonctionnement continu sous des températures ambiantes pouvant atteindre jusqu'à 40 ° C (104 ° F). Si nécessaire, votre produit peut être utilisé à des températures comprises entre -15 ° C (5 ° F) et 50 ° C (122 ° F) pendant de courtes périodes. Toute exposition à des températures non compris dans cette plage pendant le rangement, vous devrez attendre que la température se retrouve dans cette plage avant l'utilisation. En toutes circonstances, le produit doit toujours être utilisé à l'extérieur, dans un endroit bien aéré, loin des portes, fenêtres et bouches d'aération.

**Conformité réglementaire****CAN ICES-002(B) / NMB-002(B)**

Tout changement ou modification non expressément approuvé par Champion Power Equipment est susceptible d'annuler l'autorisation de l'utilisateur à faire fonctionner l'équipement.

## DÉPANNAGE

Problème	Cause	Solution	
La génératrice ne démarre pas.	Pas de carburant.	Ajoutez du carburant.	
	Bougie défectueuse.	Remplacez la bougie.	
	Faible niveau d'huile.		Remplissez le carter au niveau approprié.
			Placez la génératrice sur une surface plane et à niveau.
	Le fil de la bougie est lâche.	Raccordez fermement le câble sur la bougie. Vérifiez les deux bougies.	
	Cadran de carburant FERMÉ	Tournez le cadran de carburant OUVERT	
	Le carburant est vieux ou il y a de l'eau dans le carburant.	Vidangez le carburant et remplissez avec du carburant frais.	
	Le moteur est inondé de carburant.	Laissez reposer l'appareil pendant 10 minutes.	
	Le module CO Shield® a été retiré ou altéré.	Réinstallez le module ou contactez le support technique.	
	La batterie de la génératrice est déchargée.	Rechargez ou remplacez la batterie de la génératrice.	
tentative de démarrage en mode FONCTIONNEMENT À L'ESSENCE avec le tuyau GPL/GN connecté.	débrancher le tuyau GPL/GN de la génératrice.		
La génératrice démarre, mais le moteur ne tourne pas rondement.	Étrangleur en mauvaise position.	Poussez le bouton de l'étrangleur vers l'intérieur	
	Le filtre à air est sale.	Nettoyez ou remplacez le filtre à air.	
	Filtre à carburant sale	Remplacer le filtre à carburant	
	Pare-étincelles obstrué.	Nettoyez le pare-étincelles.	
Le démarrage électrique de la génératrice ne fonctionne pas.	La batterie de la génératrice est déchargée.	Rechargez ou remplacez la batterie de la génératrice.	

Problème	Cause	Solution
La génératrice s'arrête en cours de fonctionnement.	Panne d'essence.	Remplissez le réservoir d'essence.
	Faible niveau d'huile.	Remplissez le carter au niveau approprié. Placez la génératrice sur une surface plane et à niveau.
	Selon l'équipement, lorsque CO Shield® s'éteint en raison de l'accumulation de monoxyde de carbone (CO) et si le voyant DEL rouge clignote sur le panneau	<p>Déplacez la génératrice dans un espace extérieur ouvert. Dirigez l'échappement loin des personnes et des bâtiments. Allez à l'air frais et consultez un médecin en cas de maladie, de vertige ou de faiblesse.</p> <p>Assurez-vous qu'il n'y a pas d'objets créant des obstructions à moins de 5 pieds de la génératrice. Des obstructions à proximité de la génératrice peuvent piéger les émissions de monoxyde de carbone à proximité du générateur et provoquer l'arrêt du moteur.</p> <p>Si les gaz d'échappement de la génératrice sont face au vent, les gaz d'échappement peuvent être renvoyés dans la zone de fonctionnement de la génératrice, créant une accumulation d'émissions de CO et déclenchant un arrêt du moteur. Pour éviter que le moteur ne s'arrête, tournez la génératrice de 45° dans un sens ou dans l'autre pour permettre aux émissions d'échappement de s'échapper de la génératrice. Si les événements d'arrêt du moteur continuent, réajustez et alignez l'échappement avec la direction du vent pour s'éloigner de la génératrice.</p>
	Selon l'équipement, lorsque les coupures de CO Shield® se produisent en raison d'une défaillance du système et si le voyant DEL jaune clignote sur le panneau.	Commencez à confirmer que le voyant LED jaune clignote lorsque/si la génératrice s'éteint. Si le CO Shield® continue de détecter le défaut et s'éteint, contactez l'assistance technique.
	Pare-étincelles bouché.	Pare-étincelles propre.

Problème	Cause	Solution
La génératrice démarre et s'éteint immédiatement.	<p>Selon l'équipement, lorsque CO Shield® s'éteint en raison de l'accumulation de monoxyde de carbone (CO) et si le voyant DEL rouge clignote sur le panneau</p>	<p>Déplacez la génératrice dans un espace extérieur ouvert. Dirigez l'échappement loin des personnes et des bâtiments. Allez à l'air frais et consultez un médecin en cas de maladie, de vertige ou de faiblesse.</p> <p>Assurez-vous qu'il n'y a pas d'objets créant des obstructions à moins de 5 pieds de la génératrice. Des obstructions à proximité de la génératrice peuvent piéger les émissions de monoxyde de carbone à proximité du générateur et provoquer l'arrêt du moteur.</p> <p>Si les gaz d'échappement de la génératrice sont face au vent, les gaz d'échappement peuvent être renvoyés dans la zone de fonctionnement de la génératrice, créant une accumulation d'émissions de CO et déclenchant un arrêt du moteur. Pour éviter que le moteur ne s'arrête, tournez la génératrice de 45° dans un sens ou dans l'autre pour permettre aux émissions d'échappement de s'échapper de la génératrice. Si les événements d'arrêt du moteur continuent, réajustez et alignez l'échappement avec la direction du vent pour s'éloigner de la génératrice.</p>
	<p>Selon l'équipement, lorsque les coupures de CO Shield® se produisent en raison d'une défaillance du système et si le voyant DEL jaune clignote sur le panneau.</p>	<p>Commencez à confirmer que le voyant LED jaune clignote lorsque/si la génératrice s'éteint. Si le CO Shield® continue de détecter le défaut et s'éteint, contactez l'assistance technique.</p>
La génératrice ne livre pas suffisamment de puissance ou surchauffe.	La génératrice est surchargée.	Réviser vos charges et ajustez-les. Consultez le chapitre « Raccordement de charges électriques ».
	Le filtre à air est sale.	Nettoyez ou remplacez le filtre à air.
	Étrangleur en mauvaise position.	Poussez le bouton de l'étrangleur vers l'intérieur
Aucune sortie de courant continu.	Raccordement du câble inadéquat.	Vérifiez tous les raccordements.
	Le disjoncteur est ouvert.	Réinitialisez le disjoncteur. Vérifiez tous les disjoncteurs.
	Assurez-vous que le disjoncteur est enclenché.	Réarmez le disjoncteur. Vérifiez tous les disjoncteurs.
	Le câblage est lâche.	Inspectez et fixez fermement tous les raccordements de câblage.
	Disjoncteur GFCI déclenché.	Réinitialisez les disjoncteurs GFCI en appuyant d'abord sur le bouton « TEST » puis sur le bouton « RESET » jusqu'à ce que le voyant vert s'allume. Contactez la ligne d'assistance.
Autre.	Appelez le service d'assistance téléphonique.	
La génératrice s'arrête ou tombe en panne.	Limiteur de régime défectueux.	Appelez le service d'assistance téléphonique.
	Filtre à carburant sale	Remplacer le filtre à carburant
	Étrangleur en mauvaise position.	Poussez le bouton de l'étrangleur vers l'intérieur

Problème	Cause	Solution
Déclenchement répétitif du disjoncteur.	Surcharge.	Réviser vos charges et ajustez-les. Consultez le chapitre « Raccordement de charges électriques ».
	Cordons ou dispositif défectueux.	Assurez-vous que les câbles ne sont pas endommagés, dénudés ou éraillés. Remplacez le dispositif défectueux.
	Le disjoncteur est trop chaud.	Laissez reposer l'appareil pendant cinq (5) minutes.

**Pour plus de soutien technique :**

équipe de soutien technique

Numéro sans frais : 1 877 338-0999

support@championpowerequipment.com

## **GARANTIE\***

CHAMPION POWER EQUIPMENT

GARANTIE LIMITÉE DE TROIS (3) ANS

### **Conditions de la garantie**

Pour enregistrer votre produit pour bénéficier de la garantie et du service téléphonique d'assistance technique à vie GRATUIT, veuillez visiter :

<https://www.championpowerequipment.com/register>

Pour terminer l'enregistrement, vous devez inclure une copie du reçu de caisse comme preuve d'achat. Une preuve d'achat est requise pour bénéficier du service de garantie. Veuillez enregistrer votre produit dans les dix (10) jours suivant son achat.

### **Garantie de réparation et de remplacement**

CPE garantit à l'acheteur original que les composants mécaniques et électriques seront exempts de défauts de matériau et de fabrication pour une période de trois ans (pièces et main-d'œuvre) à partir de la date d'achat initiale et de 270 jours (pièces et main-d'œuvre) pour un usage commercial et industriel. Les frais de transport du produit pour réparation ou remplacement en vertu de cette garantie sont de la seule responsabilité de l'acheteur. Cette garantie n'est valable que pour l'acheteur initial et n'est pas transférable.

### **Ne pas rapporter le produit sur le lieu d'achat**

Communiquez avec le soutien technique et CPE diagnostiquera tout problème par téléphone ou par courriel. Si le problème ne peut être résolu de cette manière, CPE autorisera, à sa discrétion, l'évaluation, la réparation ou le remplacement de la pièce ou du composant défectueux dans un centre de services CPE. CPE vous fournira un numéro de cas dans le cadre du service de garantie. Veuillez le conserver pour référence ultérieure. Les réparations ou remplacements effectués sans autorisation préalable, ou dans un établissement de réparations non autorisé, ne sont pas couverts par cette garantie.

### **Exclusions de la garantie**

Cette garantie ne couvrira pas les réparations et équipements suivants :

#### **Usure normale**

Les produits contenant des composants mécaniques ou électriques doivent faire l'objet d'un entretien périodique pour bien fonctionner. Cette garantie ne couvre pas les réparations quand l'usure normale a épuisé la durée de vie utile d'une pièce ou de l'équipement complet.

#### **Installation, utilisation et entretien**

Cette garantie ne s'appliquera pas aux pièces et/ou à la main-d'œuvre s'il appert que le produit a été mal utilisé, a manqué d'entretien, a fait l'objet d'un accident, ou encore s'il a été malmené, chargé au-delà des limites du produit, modifié, mal installé ou mal connecté à un composant électrique. L'entretien normal n'est pas couvert par cette garantie. Il n'est pas nécessaire qu'il soit effectué à un établissement ou par une personne autorisée par CPE.

## **Autres exclusions**

Cette garantie exclut :

- les défauts apparents portant notamment sur la peinture et les décalques, etc.,
- les articles d'usure tels que les éléments filtrants, joints toriques, etc.,
- les accessoires tels que les housses de rangement,
- les défauts dus à des catastrophes naturelles et autres événements majeurs au-delà du contrôle du fabricant,
- les problèmes causés par des pièces autres que celles de Champion Power Equipment.
- utilisé pour l'alimentation principale à la place de l'alimentation électrique existante (lorsque l'alimentation électrique est présente) ou à la place de l'alimentation électrique là où le service d'alimentation électrique n'existe normalement pas. L'alimentation principale inclut toute application qui n'utilise pas le réseau électrique public pour l'énergie électrique (exemple : l'énergie solaire).

### **Limites de la garantie implicite et des dommages indirects**

Champion Power Equipment décline toute obligation en matière de réclamations concernant le temps perdu, l'utilisation de ce produit, le fret ou toute autre réclamation secondaire ou indirecte découlant de l'utilisation de ce produit par quiconque. CETTE GARANTIE ET LES GARANTIES CI-JOINTES DES SYSTÈMES ANTIPOLLUTION DE L'EPA DES ÉTATS-UNIS ET/OU CARB (SI APPLICABLES) REMPLACENT TOUTES LES AUTRES GARANTIES, EXPRESSE OU IMPLICITE, Y COMPRIS LES GARANTIES DE QUALITÉ MARCHANDE OU D'ADÉQUATION À UN USAGE PARTICULIER.

Les produits fournis en remplacement seront soumis à la garantie du produit original. La durée de la garantie du produit échangé sera calculée en fonction de la date d'achat du produit original. Cette garantie vous donne certains droits, lesquels peuvent varier d'un état ou d'une province à l'autre. Il se peut que vous ayez des droits autres que ceux qui sont énoncés dans la garantie, selon votre état ou votre province.

## **Coordonnées**

### **Adresse**

Champion Power Equipment, Inc.  
6370 S Pioneer Way, Unit 101  
Las Vegas, NV 89113 É.-U.  
[www.championpowerequipment.com](http://www.championpowerequipment.com)

### **Service à la clientèle**

Ligne sans frais : 1 877 338-0999  
[info@championpowerequipment.com](mailto:info@championpowerequipment.com)  
N° télécopieur : 1 562 236-9429

### **Service technique**

Ligne sans frais : 1 877 338-0999  
[tech@championpowerequipment.com](mailto:tech@championpowerequipment.com)

\*Sauf s'il est stipulé autrement dans toute Garantie sur les Systèmes de Contrôle des Émissions (le cas échéant) pour le Système de Contrôle des Émissions : U.S. Environment Protection Agency (EPA) et/ou California Air Resources Board (CARB).

# **GARANTIE DU SYSTÈME ANTIPOLLUTION DE CHAMPION POWER EQUIPMENT, INC. (CPE) ET DE L'AGENCE DE PROTECTION ENVIRONNEMENTALE DES ÉTATS-UNIS (E.P.A. DES É.-U.)**

Votre moteur Champion Power Equipment (CPE) répond aux normes d'émissions de l'EPA des É.-U.

## **VOS DROITS ET OBLIGATIONS CONCERNANT LA GARANTIE :**

L'EPA des É.-U. et CPE sont heureuses de vous d'expliquer la garantie des systèmes de contrôle des émissions fédéraux (ECS) de votre petit moteur de véhicule hors route et d'équipement motorisé de 2026. Les nouveaux moteurs et équipements doivent être conçus, construits et équipés, au moment de la vente, de manière à répondre à la réglementation des petits moteurs hors route de l'EPA des É.-U. CPE garantit le système antipollution du moteur de votre petit véhicule hors route et de votre équipement pour la période décrite ci-dessous, pourvu qu'il n'ait pas été utilisé de manière abusive, négligé, modifié sans approbation ou mal entretenu.

Votre système antipollution doit comprendre des pièces comme un carburateur, un système d'injection, un système d'allumage, un pot catalytique et des canalisations de carburant. Il doit aussi être équipé de tuyaux, courroies, connecteurs et autres ensembles reliés aux émissions. Si une défectuosité couverte par la garantie survient, CPE réparera le moteur de votre petit véhicule hors route sans frais, y compris le diagnostic, les pièces et la main-d'œuvre.

## **COUVERTURE DE LA GARANTIE DU SYSTÈME ANTIPOLLUTION DU FABRICANT :**

Le système antipollution est garanti pendant deux (2) ans et sous réserve des clauses indiquées ci-dessous. Si, pendant la période de couverture de la garantie, une pièce reliée aux émissions de votre moteur présente un défaut de matériaux ou de main-d'œuvre, CPE réparera ou remplacera cette pièce.

## **RESPONSABILITÉS DE GARANTIE DU PROPRIÉTAIRE :**

Comme propriétaire d'un petit véhicule hors route, vous êtes responsable d'effectuer l'entretien exigé comme indiqué dans votre manuel d'utilisation. CPE vous recommande de conserver tous vos reçus d'entretien de votre petit véhicule hors route, mais CPE ne peut pas refuser unilatéralement la réparation au titre de la garantie à cause de l'absence de reçus ou parce que vous n'avez effectué les entretiens planifiés.

Comme propriétaire d'un petit véhicule hors route, vous devez toutefois être informé que CPE peut refuser de réparer ou de remplacer une pièce de votre petit véhicule hors route couverte par la garantie si sa défectuosité survient à cause d'une utilisation abusive, d'une négligence, d'un entretien inadéquat ou d'une modification non approuvée.

Vous êtes responsable du transport de votre petit véhicule hors route vers un centre de réparations agréé de CPE ou un autre centre de réparations comme décrit sous la clause (3), article (f) ci-dessous, un détaillant CPE ou CPE situé à Las Vegas au Nevada dès que le problème survient. Les réparations au titre de la garantie doivent être faites dans un délai raisonnable sans toutefois dépasser 30 jours.

Pour toutes questions concernant vos droits et responsabilités concernant votre garantie, communiquez avec :

Champion Power Equipment, Inc.  
Service à la clientèle  
6370 S Pioneer Way, Unit 101  
Las Vegas, NV 89113  
1 877 338-0999  
tech@championpowerequipment.com

## **GARANTIE DU SYSTÈME ANTIPOLLUTION**

**Voici les clauses précises concernant la couverture de garantie de votre système antipollution :**

- 1. CHAMP D'APPLICATION :** Cette garantie s'applique aux moteurs de petits véhicules hors route de 1997 ou plus récents. La période de garantie du système antipollution commence à la date de livraison du nouveau moteur ou nouvel équipement au premier acheteur/ utilisateur final et la couverture doit être de 24 mois consécutifs par la suite.
- 2. COUVERTURE GÉNÉRALE DU SYSTÈME ANTIPOLLUTION**

CPE garantit à l'acheteur final d'origine du nouveau moteur ou de l'équipement et à chaque acheteur ultérieur que l'ECS, une fois installé, est:

  - 2a. Conçu, fabriqué et équipé conformément aux normes d'émissions des moteurs à allumage par étincelles de 19 kW et moins de l'EPA des É.-U.
  - 2b. Exempt de tout défaut de matériaux et de fabrication qui fait en sorte que la défektivité d'une pièce sous garantie soit identique à tous les égards importants à la pièce, comme décrit dans la demande de certification du fabricant du moteur pour une période de deux ans.
- 3. LA GARANTIE DES PIÈCES RELIÉES AU SYSTÈME ANTIPOLLUTION SERA INTERPRÉTÉE COMME SUIV :**
  - 3a. Toute pièce garantie dont le remplacement n'est pas prévu dans le cadre de l'entretien exigé dans le manuel de l'opérateur sera garantie pour la période de garantie de l'ECS. Si une telle pièce s'avère défectueuse pendant la période de garantie du système antipollution, CPE réparera ou remplacera la pièce comme indiqué au sous-paragraphe « d » ci-dessous. Toute pièce réparée ou remplacée au titre de la garantie du système antipollution sera garantie pour le reste de la période de couverture du système antipollution.
  - 3b. Toute pièce garantie liée aux émissions qui est prévue uniquement pour une inspection régulière tel que spécifié dans le manuel de l'opérateur sera garantie pour la période de garantie de l'ECS. Une déclaration dans de telles instructions écrites à l'effet de « réparer ou remplacer si nécessaire », ne doit pas abrégier la période de garantie du système antipollution. Toute pièce réparée ou remplacée au titre de la garantie du système antipollution sera garantie pour le reste de la période de couverture du système antipollution.
  - 3c. Toute pièce garantie liée aux émissions dont le remplacement est prévu uniquement dans le cadre de l'entretien requis dans le manuel de l'opérateur sera garantie pour la période précédant le premier point de remplacement prévu pour cette pièce. Si la pièce est défectueuse avant le premier remplacement planifié, cette pièce sera réparée ou remplacée par CPE conformément au sous-paragraphe « d » ci-dessous. Toutes pièces reliées au système antipollution seront réparées ou remplacées au titre de la garantie de CPE et seront garanties pour le reste de la période de garantie du système antipollution avant le premier point de remplacement planifié de cette pièce reliée au système antipollution.
  - 3d. La réparation ou le remplacement d'une pièce du système antipollution effectué au titre de la garantie du système antipollution par un atelier de réparations agréé de CPE doit être sans frais.
  - 3e. Le propriétaire ne doit pas payer pour la main-d'œuvre du diagnostic déterminant que la pièce couverte par la garantie du système antipollution est défectueuse pourvu qu'un tel diagnostic soit effectué par un atelier de réparations agréé de CPE.
  - 3f. CPE doit payer les réparations couvertes par la garantie sur les émissions dans les centres de réparations non agréés pour les circonstances suivantes :
    - i. Le service est requis dans un centre urbain comptant une population de plus de 100 000 habitants selon les États-Unis. Recensement de 2000 sans centre de réparations autorisé de CPE ET
    - ii. Le service doit être rendu dans un centre de réparations agréé de CPE situé à plus de 160 km (100 mi). La limite de distance de 160 km (100 mi) ne s'applique pas pour les états suivants : Alaska, Arizona, Colorado, Hawaii, Idaho, Montana, Nebraska, Nevada, Nouveau-Mexique, Oregon, Texas, Utah et Wyoming.
  - 3g. CPE sera responsable des dommages causés à d'autres composants du moteur d'origine ou des modifications approuvées causés directement par une défektivité d'une pièce reliée au système antipollution couverte par la garantie du système antipollution.
  - 3h. Tout au long de la période de garantie du système antipollution, CPE doit conserver une quantité suffisante de pièces reliées au système antipollution garanties pour répondre à la demande prévue de telles pièces reliées au système antipollution.

- 3i. Toutes les pièces de rechange reliées au système antipollution autorisées et approuvées par CPE doivent être utilisées pour effectuer tous les entretiens ou réparations au titre de la garantie du système antipollution, et ce, sans frais. Une telle utilisation ne doit pas diminuer l'obligation de garantie de CPE.
- 3j. Des pièces d'appoint ou modifiées non approuvées ne doivent pas être utilisées pour modifier ou réparer un moteur CPE. L'utilisation de telles pièces annulera la garantie du système antipollution et sera un motif suffisant pour rejeter une réclamation faite au titre de la garantie du système antipollution. CPE n'est pas responsable en vertu des présentes pour les défaillances des pièces garanties d'un moteur CPE causées par l'utilisation d'une telle pièce d'appoint ou modifiée non approuvée.

**LES PIÈCES RELIÉES AU SYSTÈME ANTIPOLLUTION COMPRENNENT LES SUIVANTES :  
(EN UTILISANT LES PARTIES DE LA LISTE APPLICABLES AU MOTEUR)**

<b>Systèmes couverts par la présente garantie</b>	<b>Description des pièces</b>
Système de dosage de carburant	Régulateur de pression de carburant, carburateur et pièces internes
Système d'admission d'air	Filtre à air, tubulure d'admission
Système d'allumage	Bougie et pièces, système d'allumage électromagnétique
Système d'échappement	Tubulure d'échappement, pot catalytique
Pièces diverses	Tuyaux, raccords, joints d'étanchéité, joints statiques et colliers associés aux systèmes énumérés.
Émissions de vapeurs de carburant	Réservoir de carburant, bouchon du réservoir de carburant, canalisation de carburant (pour les combustibles liquides et vapeurs d'essence), raccords de canalisation de carburant, fixations, clapets de décharge, soupapes de commande, solénoïdes de commande, commandes électroniques, diaphragmes de soupape à dépression, câbles de commande, fourchettes, soupapes de purge, joints d'étanchéité, tuyaux de vapeur, séparateur de liquide/vapeur, réservoir à charbon actif, supports de montage du réservoir à charbon actif, connecteur d'orifice de purge du carburateur

**POUR OBTENIR UNE RÉPARATION AU TITRE DE LA GARANTIE :**

Vous devez apporter votre moteur CPE ou le produit sur lequel il est installé avec la carte d'enregistrement de garantie ou une autre preuve d'achat datée originale, à vos frais, chez un concessionnaire Champion Power Equipment autorisé à vendre et réparer un produit CPE pendant ses heures ouvrables. Les autres centres de réparations définis à la clause (3) article (f.) doivent être approuvés par CPE avant d'effectuer la réparation. Les demandes de réparation ou de réglage uniquement causé par des défauts de matériaux ou de fabrication ne seront pas refusées parce que le moteur n'a pas été correctement entretenu et utilisé.

**Pour toutes questions concernant vos droits et responsabilités de votre garantie ou pour obtenir une réparation au titre de la garantie, veuillez écrire ou appeler le service à la clientèle de Champion Power Equipment, Inc.**

**Champion Power Equipment, Inc.**  
6370 S Pioneer Way, Unit 101  
Las Vegas, NV 89113  
1 877 338-0999

À l'attention de : Service à la clientèle  
tech@championpowerequipment.com