



**ACTIVEZ VOTRE GARANTIE**

en enregistrant votre produit :  
[championpowerequipment.com](http://championpowerequipment.com)



 **1 877 338-0999**

ou rendez-vous sur le site  
[championpowerequipment.com](http://championpowerequipment.com)

**ENREGISTREZ CES INSTRUCTIONS.** Ce manuel comporte des précautions de sécurité importantes qui doivent être lues et comprises avant l'utilisation du produit. Tout manquement à cette règle pourrait entraîner des blessures graves. Ce manuel doit rester avec le produit.

Les spécifications, descriptions et illustrations de ce manuel sont exactes au mieux de notre connaissance au moment de la publication, mais sont indiquées sous réserve de modifications.

Aucune partie de cette publication ne peut être reproduite ou utilisée sous quelque forme que ce soit, par quelque moyen que ce soit (graphique, électronique ou mécanique, y compris la photocopie, l'enregistrement, la bande magnétique ou les systèmes de stockage et de récupération des informations) sans l'autorisation écrite de Champion Power Equipment (CPE).

Vous avez des questions ou besoin d'aide ?  
Ne retournez pas ce produit au magasin !

## **NOUS SOMMES LÀ POUR VOUS AIDER !**

Rendez-vous sur notre site web :

**[www.championpowerequipment.com](http://www.championpowerequipment.com)**

pour de plus amples renseignements :

- Informations sur les produits et mises à jour
- Bulletins techniques
- Foire aux questions
- Enregistrement du produit

- ou -

**Appelez notre équipe d'assistance à la clientèle  
au numéro sans frais :  
1 877 338-0999**

Ce manuel doit être utilisé avec les manuels de Champion Power Equipment (CPE) :

Manuel d'installation

Manuel du commutateur de transfert

*\*Nous travaillons sans cesse à l'amélioration de nos produits. Par conséquent, le produit joint peut différer légèrement de l'image de la couverture.*

## TABLE DES MATIÈRES

<b>Introduction</b>	<b>4</b>
<b>Génératrice domestique</b>	<b>4</b>
<b>Sécurité</b>	<b>4</b>
Définitions de sécurité	4
<b>Instructions de sécurité importantes</b>	<b>5</b>
Risques liés au monoxyde de carbone	5
Risques liés à l'installation	6
Avant de commencer	6
Risques liés à l'utilisation	6
Démarrage accidentel	7
Risques de décharges électriques	7
Sécurité concernant le carburant	7
Risques de brûlures	8
Risques d'enchevêtrement	8
Risques liés aux batteries	9
Symboles de sécurité	10
<b>Étiquettes de sécurité et étiquettes volantes</b>	<b>12</b>
Emplacements des étiquettes de sécurité et des étiquettes volantes	14
<b>Informations générales</b>	<b>15</b>
Identification des composants - Génératrice de secours à domicile (HSB)	15
Identification des composants - Moteur	16
Pictogrammes de fonctionnement	17
Panneau de contrôle	18
Énoncé du FCC	18
Industrie Canada : CAN ICES-002 / NMB-002	18
fleX Controller™	19
ÉTAT	20
Paramètres de l'utilisateur	21
Icônes d'état	23
Sens de l'alimentation de transfert	24
Icônes d'information	24
Icônes par défaut	25
Protection contre les défauts	30
Réinitialisation du code de défaut	30
Méthode de configuration du WIFI	31
Statut ATS et HSB en utilisant le WIFI	33
Programmation du module fleX Controller™	34
Réglage du temps du système	36

Réglage du temps de l'exercice	37
Réglage du retard de la baisse de tension	37
Réglage du courant porteur en ligne (CPL)	38
Chargeur de batterie	38
Exigences en matière d'émissions	39
Spécifications	40
Système de carburant	41
Exigences en matière de batterie	41
Chargement des batteries	41
Modèle et numéro de série	42

<b>Fonctionnement</b>	<b>42</b>
Haute Altitude	42
Boîtier et accès	42
Liste de contrôle avant le démarrage	44
Éteindre la génératrice	44

<b>Entretien</b>	<b>45</b>
Tableau de l'entretien périodique	45
Spécifications relatives aux bougies d'allumage	45
Huile à moteur	45
Changer l'huile à moteur	46
Inspecter et nettoyer le filtre à air du moteur	47
Bougie d'allumage	48
Entretien de la batterie	48
Réinitialisation du compteur d'heures d'entretien	48
Protection contre la corrosion	48
Entretien après immersion	49

<b>Dépannage de la génératrice</b>	<b>50</b>
------------------------------------	-----------

<b>Renseignements supplémentaires</b>	<b>52</b>
Protection contre les surtensions	52
Résumé de la familiarisation des clients	52
Référence du modèle et du numéro de série de la génératrice et de l'ATS et Circuits de secours ATS	53
Entretien et réparation	54

### POUR SCHÉMA DES PIÈCES

Rechercher par numéro de modèle au  
[championpowerequipment.com](http://championpowerequipment.com)

## INTRODUCTION

Félicitations pour votre achat d'un produit Champion Power Equipment (CPE). CPE conçoit, construit et prend en charge tous nos produits conformément à des spécifications et des directives strictes. Avec une connaissance appropriée du produit, une utilisation en toute sécurité et un entretien régulier, vous devriez bénéficier d'un service satisfaisant de ce produit pendant des années.

Tout a été mis en œuvre pour garantir l'exactitude et l'exhaustivité des informations de ce manuel au moment de la publication. Nous nous réservons le droit de modifier, d'altérer ou d'améliorer le produit et ce document à tout moment et sans préavis.

CPE accorde une grande valeur à la manière dont nos produits sont conçus, fabriqués, utilisés et entretenus, ainsi qu'à la sécurité de l'utilisateur et des personnes se trouvant à proximité de la génératrice. Par conséquent, il est **IMPORTANT** de lire attentivement ce manuel du produit et les autres documents connexes, d'être pleinement conscient des dangers du produit et d'avoir une bonne connaissance de son assemblage, de son fonctionnement et de son entretien avant toute utilisation. Familiarisez-vous avec les procédures de sécurité et d'utilisation appropriées avant chaque utilisation et assurez-vous que les autres personnes qui prévoient utiliser le produit se familiarisent également. Veuillez faire preuve de bon sens et optez toujours pour la prudence lors de l'utilisation du produit afin de veiller à ce qu'aucun accident, dommage matériel ou blessure ne survienne. Nous souhaitons que vous continuiez à utiliser votre produit CPE et à en être satisfait dans les années à venir.

Lorsque vous communiquez avec CPE pour obtenir des pièces ou un service, vous devez fournir le numéro de modèle complet et les numéros de série de votre produit. Transcrivez les informations figurant sur l'étiquette de votre produit dans le tableau ci-dessous.

### ÉQUIPE D'ASSISTANCE TECHNIQUE CPE

1 877 338-0999

### NUMÉRO DE MODÈLE

201391

### NUMÉRO DE SÉRIE

### DATE D'ACHAT

### LIEU DE L'ACHAT

## GÉNÉRATRICE DOMESTIQUE

Cette génératrice domestique est destinée exclusivement à une installation extérieure. Cette génératrice fonctionnera soit au gaz de pétrole liquéfié (GPL), soit au gaz naturel (GN).

Cette génératrice est conçue pour fournir une charge domestique type comme :

Moteurs à induction : pompes de puisard, réfrigérateurs, climatiseurs, fours

Appareils électroniques : téléviseurs, ordinateurs

Éclairage domestique

Micro-ondes

Cette génératrice n'est pas destinée à être utilisée dans des applications critiques de maintien des fonctions vitales.

Le bon dimensionnement de la génératrice est nécessaire pour garantir le bon fonctionnement des appareils. Certains appareils nécessitent une puissance supplémentaire pour démarrer et doivent être pris en compte dans le dimensionnement de la génératrice.

## SÉCURITÉ

### Définitions de sécurité

Les symboles de sécurité ont pour but d'attirer votre attention sur les dangers possibles. Les symboles de sécurité et leurs explications exigent votre attention et votre compréhension. Les avertissements de sécurité eux-mêmes n'éliminent aucun danger. Les instructions ou avertissements qu'ils donnent ne remplacent pas les mesures appropriées de prévention des accidents.

### DANGER

DANGER indique une situation dangereuse qui, si elle n'est pas évitée, entraînera un décès ou des blessures graves.

### AVERTISSEMENT

AVERTISSEMENT indique une situation dangereuse qui, si elle n'est pas évitée, pourrait entraîner un décès ou des blessures graves.

### MISE EN GARDE

MISE EN GARDE indique une situation dangereuse qui, si elle n'est pas évitée, pourrait entraîner des blessures légères ou modérées.

### AVIS

AVIS indique des informations considérées importantes, mais non liées au risque (p. ex. des messages relatifs aux dommages matériels).

## INSTRUCTIONS DE SÉCURITÉ IMPORTANTES

### Risques liés au monoxyde de carbone

#### ⚠ DANGER

Les gaz d'échappement de la génératrice contiennent du monoxyde de carbone (CO), un gaz incolore, inodore et toxique. Respirer du monoxyde de carbone (CO) peut provoquer des nausées, des vertiges, des évanouissements ou un décès. Si vous commencez à vous sentir étourdi ou faible, sortez immédiatement respirer de l'air frais.

#### LA GÉNÉRATRICE DOIT ÊTRE INSTALLÉE ET UTILISÉE À L'EXTÉRIEUR UNIQUEMENT.

Les symptômes d'un empoisonnement au monoxyde de carbone (CO) comprennent, sans s'y limiter, les éléments suivants :

- Étourdissements, vertiges, vision floue
- Fatigue physique, faiblesse des articulations et des muscles
- Fatigue mentale, somnolence, incapacité à se concentrer ou à parler clairement
- Maux d'estomac, vomissements, nausées

En cas d'empoisonnement au monoxyde de carbone (CO) :

- Sortez immédiatement respirer de l'air frais
- NE vous asseyez PAS, NE vous allongez PAS et NE vous endormez PAS.
- Alertez les autres de la possibilité d'un empoisonnement au monoxyde de carbone (CO).
- Si l'état de la personne affectée ne s'améliore pas dans les minutes qui suivent la prise d'air frais, appelez immédiatement le 911 pour obtenir une assistance médicale.

#### ⚠ DANGER

Le monoxyde de carbone (CO) est un gaz incolore, inodore et toxique. Respirer du monoxyde de carbone peut provoquer des nausées, des vertiges, des évanouissements ou un décès.

La génératrice doit être installée et utilisée à l'extérieur uniquement.

NE laissez JAMAIS les gaz d'échappement pénétrer dans un espace clos par les fenêtres, les portes, les bouches d'aération ou d'autres ouvertures du bâtiment.

Évitez TOUJOURS de respirer les gaz d'échappement lorsque vous êtes à proximité d'une génératrice en marche.

N'altérez JAMAIS la génératrice ni NE modifiez le système d'échappement, ce qui entraînerait une non-conformité aux réglementations fédérales et provinciales sur les émissions et aux codes, normes et lois locales applicables.

N'obstruez JAMAIS le système de ventilation de refroidissement de l'admission d'air du moteur. Cela peut sérieusement affecter la performance et le fonctionnement sécurisé de la génératrice.

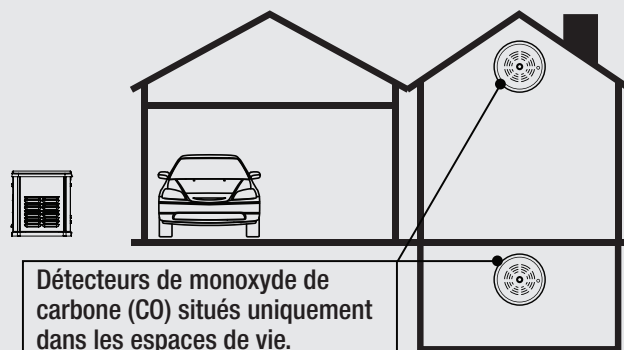
#### ⚠ AVERTISSEMENT

Installez toujours un détecteur de monoxyde de carbone (CO) fonctionnant sur batterie à chaque niveau de tout bâtiment ou habitation adjacent à l'emplacement de la génératrice en suivant les instructions d'installation du fabricant du détecteur de monoxyde de carbone (CO).

Dans de nombreux États américains et provinces canadiennes, la loi exige qu'un détecteur de monoxyde de carbone (CO) soit installé à chaque niveau d'un immeuble ou d'une habitation occupée.

Le détecteur de monoxyde de carbone (CO) est un appareil qui détecte des niveaux élevés de monoxyde de carbone (CO) toxique et alertera les occupants en faisant clignoter un indicateur visuel et une alarme sonore.

L'alarme du détecteur de monoxyde de carbone (CO) ne détectera pas la fumée, le feu ou tout autre gaz toxique autre que le monoxyde de carbone.



**⚠ AVERTISSEMENT**

Les détecteurs de fumée ne peuvent pas détecter le monoxyde de carbone (CO).

Pour mieux vous renseigner sur tous les risques liés au monoxyde de carbone, rendez-vous sur [www.takeyourgeneratoroutside.com](http://www.takeyourgeneratoroutside.com)

**⚠ AVERTISSEMENT**

N'utilisez pas cette génératrice à des fins médicales maintien des fonctions vitales.

En cas d'urgence, appelez immédiatement le 911.

N'utilisez JAMAIS ce produit pour alimenter des appareils de maintien des fonctions vitales ou des appareils de réanimation.

Informez immédiatement votre fournisseur d'électricité si vous dépendez d'un équipement électrique pour vivre ou si un membre de votre ménage dépend d'un tel équipement.

Informez immédiatement votre fournisseur d'électricité si une panne d'électricité risque de causer une urgence médicale pour vous ou un membre de votre famille.

**Risques liés à l'installation****⚠ AVERTISSEMENT**

Ne faites installer et entretenir cette génératrice que par un électricien ou un technicien d'installation qualifié qui connaît les codes, normes et règlements applicables.

Respectez TOUJOURS les codes de l'électricité et du bâtiment locaux, nationaux et de l'État lors de l'installation de la génératrice.

Ne modifiez JAMAIS l'installation recommandée d'une manière qui rendrait l'appareil non conforme à ces codes.

Conformez-vous TOUJOURS aux règlements que l'Occupational Safety and Health Administration (OSHA) a établis.

Suivez TOUJOURS les instructions du fabricant de la génératrice.

**Avant de commencer****⚠ AVERTISSEMENT**

Avant toute utilisation, lisez et comprenez ses caractéristiques et ses commandes, y compris les renseignements de sécurité et d'entretien de ce manuel.

Le propriétaire/l'opérateur est responsable de l'entretien périodique.

Effectuez tous les entretiens programmés en temps opportun.

Corrigez tout problème avant d'utiliser la génératrice.

Le propriétaire/l'utilisateur est responsable de l'utilisation sécuritaire de cette génératrice.

Si vous ne comprenez pas une partie de ce manuel, communiquez votre détaillant Champion pour obtenir de l'aide avant d'utiliser la génératrice.

Pour l'entretien ou de l'aide par rapport aux pièces, communiquez avec votre détaillant Champion si des réparations sont nécessaires.

**Risques liés à l'utilisation****⚠ AVERTISSEMENT**

Utilisez TOUJOURS la génératrice en suivant les instructions du fabricant. Une mauvaise utilisation de la génératrice ou un entretien négligé peut entraîner des blessures graves, voire un décès.

NE laissez PAS des enfants ou des personnes non qualifiées utiliser ou assurer l'entretien de la génératrice.

N'utilisez JAMAIS la génératrice avec les capots ouverts. Utilisez la génératrice uniquement avec les capots fermés et bien en place.

Ne laissez JAMAIS les couvercles de la génératrice déverrouillés.

NE travaillez JAMAIS sur la génératrice lorsque vous êtes physiquement ou mentalement fatigué. Restez vigilant à tout moment lorsque vous travaillez sur la génératrice.

N'utilisez JAMAIS la génératrice sous l'influence de l'alcool ou de la drogue.

NE JAMAIS grimper ou marcher sur une pièce ou des composants de la génératrice. Cela pourrait entraîner des blessures corporelles et endommager le système d'échappement et/ou créer une fuite dans le système de carburant.

## Démarrage accidentel

### ⚠ AVERTISSEMENT

Empêchez TOUJOURS la génératrice de démarrer lorsque les capots sont ouverts. La génératrice peut tourner et démarrer à tout moment sans préavis. Suivez ces étapes dans l'ordre :

1. Retirez le fusible du panneau fleX Controller™ et fixez-le au panneau avec du ruban adhésif.
2. Débranchez d'abord le câble NÉGATIF, NEG ou (-) de la batterie, puis retirez le câble POSITIF, POS ou (+) de la batterie.

Pour remettre la génératrice en service, suivez les étapes suivantes dans l'ordre :

1. Connectez d'abord le câble POSITIF, POS ou (+) de la batterie, puis le câble NÉGATIF, NEG ou (-) de la batterie.
2. Retirez le fusible fixé au panneau et réinstallez-le dans le fleX Controller™.

## Risques de décharges électriques

### ⚠ AVERTISSEMENT

La génératrice produit une tension dangereuse. Soyez extrêmement prudent lorsque vous êtes à proximité du générateur pendant qu'il fonctionne.

Évitez tout contact avec les fils nus, les bornes et les connexions lorsque la génératrice fonctionne.

Tenez-vous TOUJOURS sur une surface sèche isolée pour réduire le risque de décharge si des travaux doivent être effectués sur une génératrice en marche.

NE portez JAMAIS de bijoux pouvant conduire l'électricité lorsque vous travaillez sur la génératrice.

NE manipulez JAMAIS d'appareil électrique lorsque vous avez les mains ou les pieds mouillés, lorsque vous êtes dans l'eau ou que vous êtes pieds nus.

Une mise à la terre appropriée du cadre et des composants conducteurs électriques externes est requise par le Code national de l'électricité américain (NEC). Les codes nationaux et locaux de mise à la terre peuvent également s'appliquer.

Évitez tout contact direct avec une personne victime de décharge électrique. Coupez immédiatement la source d'alimentation électrique. Si cela n'est pas possible, essayez de libérer la victime du conducteur sous tension en utilisant un objet non conducteur tel qu'une planche ou une corde sèche. Si la victime est inconsciente, appliquez les premiers soins et appelez le 911 immédiatement.

## Sécurité concernant le carburant

### ⚠ DANGER

#### LE PROPANE ET GAZ NATUREL SONT HAUTEMENT INFLAMMABLES ET EXPLOSIFS.

Un incendie ou une explosion peut provoquer des blessures graves ou mortelles.

#### Propane/GPL (gaz de pétrole liquéfié) et vapeurs de GPL :

- Le GPL est un gaz d'hydrocarbure qui existe sous une forme liquéfiée et ses vapeurs sont hautement inflammables et explosives.
- Le GPL et ses vapeurs sont sous pression et peuvent provoquer un incendie ou une explosion s'ils s'enflamment.
- Les vapeurs de GPL sont plus lourdes que l'air et se déposent dans des endroits bas tout en se dissipant.
- Le GPL lui-même est inodore et insipide. Pour plus de sécurité, un produit chimique est ajouté pour lui donner une odeur pour aider à détecter rapidement les fuites.
- Si une fuite est détectée, FERMEZ IMMÉDIATEMENT l'alimentation en gaz.
- En cas d'incendie de GPL et uniquement lorsque cela est possible en toute sécurité, fermez d'abord la vanne de régulation OFF, puis utilisez un extincteur à poudre sèche pour éteindre l'incendie. En effet, si un incendie est éteint avant que la vanne de régulation ne soit fermée, une condition de risque d'explosion pourrait être créée.
- Maintenez toujours la bouteille de GPL en position verticale.
- Le GPL est un irritant cutané et peut provoquer de graves brûlures par le froid semblables à des engelures.
- Portez toujours des gants de protection appropriés lors de la connexion et de la déconnexion d'une bouteille de propane.
- Tenez toujours le GPL à l'écart des étincelles, des flammes nues, des veilleuses, de la chaleur et de toute autre source d'inflammation.

**⚠ DANGER****GN (gaz naturel) et vapeurs de GN :**

- Les vapeurs de GN sont hautement inflammables et explosives.
- Les vapeurs de GN peuvent provoquer un incendie ou une explosion si elles s'enflamment.
- Le NG lui-même est inodore et insipide. Pour plus de sécurité, un produit chimique est ajouté pour lui donner une odeur pour aider à détecter rapidement les fuites.
- Le NG est plus léger que l'air et s'accumulera dans les zones plus élevées.
- Si une fuite est détectée, FERMEZ IMMÉDIATEMENT l'alimentation en gaz.

**⚠ DANGER**

Maintenez TOUJOURS le système de carburant à l'écart des flammes ou de la fumée.

Essayez immédiatement toute fuite d'huile.

Maintenez TOUJOURS la génératrice ou le compartiment de la génératrice à l'écart de tout matériau combustible.

Maintenez TOUJOURS la zone environnante de la génératrice propre et exempte de débris.

Veillez à purger correctement les conduites de carburant et à effectuer un test d'étanchéité conformément aux codes applicables avant de mettre la génératrice en service.

Veillez à inspecter régulièrement le système de carburant pour détecter les fuites. Pour des raisons de sécurité, un produit chimique est ajouté au propane/GPL/GN pour lui donner une odeur permettant de détecter rapidement les fuites. Ne faites jamais fonctionner le générateur en cas de fuite de carburant.

Installez un extincteur près de la génératrice. Veillez à ce qu'il soit correctement chargé et familiarisez-vous avec son utilisation. Un extincteur classé ABC par l'organisme américain National Fire Protection convient à une utilisation sur les systèmes électriques de secours. Communiquez avec votre service d'incendie local pour toute question concernant l'extincteur.

**⚠ DANGER**

NE JAMAIS placer un récipient à essence, réservoir d'essence, d'un cylindre de GPL ou tout matériau combustible sur le trajet du flux d'échappement pendant le fonctionnement du générateur

**⚠ AVERTISSEMENT**

N'utilisez jamais de réservoir d'alimentation en carburant distant ou externe, ni de tuyau de carburant flexible, ni de tout autre composant de carburant cassé, coupé, déchiré ou endommagé.

**Risques de brûlures****⚠ AVERTISSEMENT**

NE touchez PAS les surfaces chaudes.

Évitez TOUJOURS tout contact avec les composants et les gaz d'échappement chauds. Les moteurs en marche produisent de la chaleur. Des brûlures graves peuvent se produire à leur contact.

Laissez TOUJOURS les surfaces chaudes refroidir avant de les toucher.

**Risques d'enchevêtrement****⚠ AVERTISSEMENT**

Faites preuve d'une extrême prudence lorsque vous vous trouvez à proximité de pièces rotatives. Les pièces rotatives peuvent s'emmêler dans les mains, les pieds, les cheveux, les vêtements ou les accessoires. Une amputation traumatique ou une lacération grave peut en résulter.

Gardez les mains et les pieds à l'écart des pièces rotatives.

Attachez les cheveux longs et enlevez les bijoux.

Utilisez l'équipement avec les dispositifs de protection en place.

NE portez PAS de vêtements amples, de cordons pendants ou d'objets qui pourraient s'accrocher à l'appareil.

## Risques liés aux batteries

### ⚠ AVERTISSEMENT



Lisez et respectez toujours les recommandations du fabricant de la batterie pour les procédures concernant l'utilisation et l'entretien appropriés de la batterie.



Les batteries contiennent de l'acide sulfurique et génèrent des mélanges explosifs d'hydrogène et d'oxygène. Éloignez tout appareil susceptible de provoquer des étincelles ou des flammes de la batterie pour éviter toute explosion.






Portez toujours des lunettes de protection ou des lunettes et des vêtements de protection lorsque vous travaillez avec des batteries. Suivez toujours les instructions du fabricant de la batterie sur les procédures de sécurité, d'entretien et d'installation.

## Symboles de sécurité

Certains des symboles suivants peuvent être utilisés sur ce produit. Veuillez les étudier et apprendre leur signification. Une bonne interprétation de ces symboles vous permettra d'utiliser le produit de manière sûre.

SYMBOLE	SIGNIFICATION
	Lisez le manuel d'utilisation. Afin de réduire le risque de blessures, l'utilisateur doit lire et comprendre le manuel d'utilisation avant d'utiliser ce produit.
	Protection des yeux. Portez toujours une protection oculaire avec des écrans latéraux conformes à la norme ANSI Z87.1
	Portez un équipement de protection individuelle
	Symbole d'alerte de sécurité
	Risque d'asphyxie
	Risque de décharge électrique
	Risque d'enchevêtrement
	Risque d'incendie
	Incendie/Explosion. Le carburant et ses vapeurs sont extrêmement inflammables et explosifs. Un incendie ou une explosion peut provoquer des brûlures graves ou un décès.
	Surface chaude. Pour réduire le risque de blessure ou de dommage, évitez tout contact avec une surface chaude.

SYMBOLE	SIGNIFICATION
	Risque de coupure (lame rotative)
	Risque d'écrasement (haut)
	Risque d'explosion. Les gaz dégagés par la batterie peuvent exploser. Ecartez les étincelles et les flammes du compartiment batterie.

# ÉTIQUETTES DE SÉCURITÉ ET ÉTIQUETTES VOLANTES

## ⚠ AVERTISSEMENT

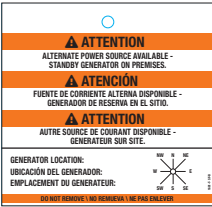
N'utilisez pas la génératrice s'il manque des étiquettes de sécurité ou si elles sont très usées. Les étiquettes de sécurité doivent être lisibles afin d'alerter le personnel sur les risques de sécurité.

Remplacez immédiatement toute étiquette illisible ou manquante. Les étiquettes de sécurité manquantes doivent être replacées dans leur position d'origine avant que la génératrice ne soit mise en marche.

### Étiquettes

	ÉTIQUETTE	DESCRIPTION	N° DE PIÈCE
A		Avertissement aux risques d'empoisonnement, de brûlure et d'incendie	2510-L-SF
B		Avertissement au risque de brûlure	2483-L-SF
C		Avertissement au risque d'électrocution	4647-L-SF
D		Avertissement au risque de brûlure	2473-L-SF
E		Avertissement au risque d'explosion, Lire le manuel d'utilisation, Avertissement au risque de démarrage	4413-L-SF
F		Source d'alimentation alternative	4642-L-SF

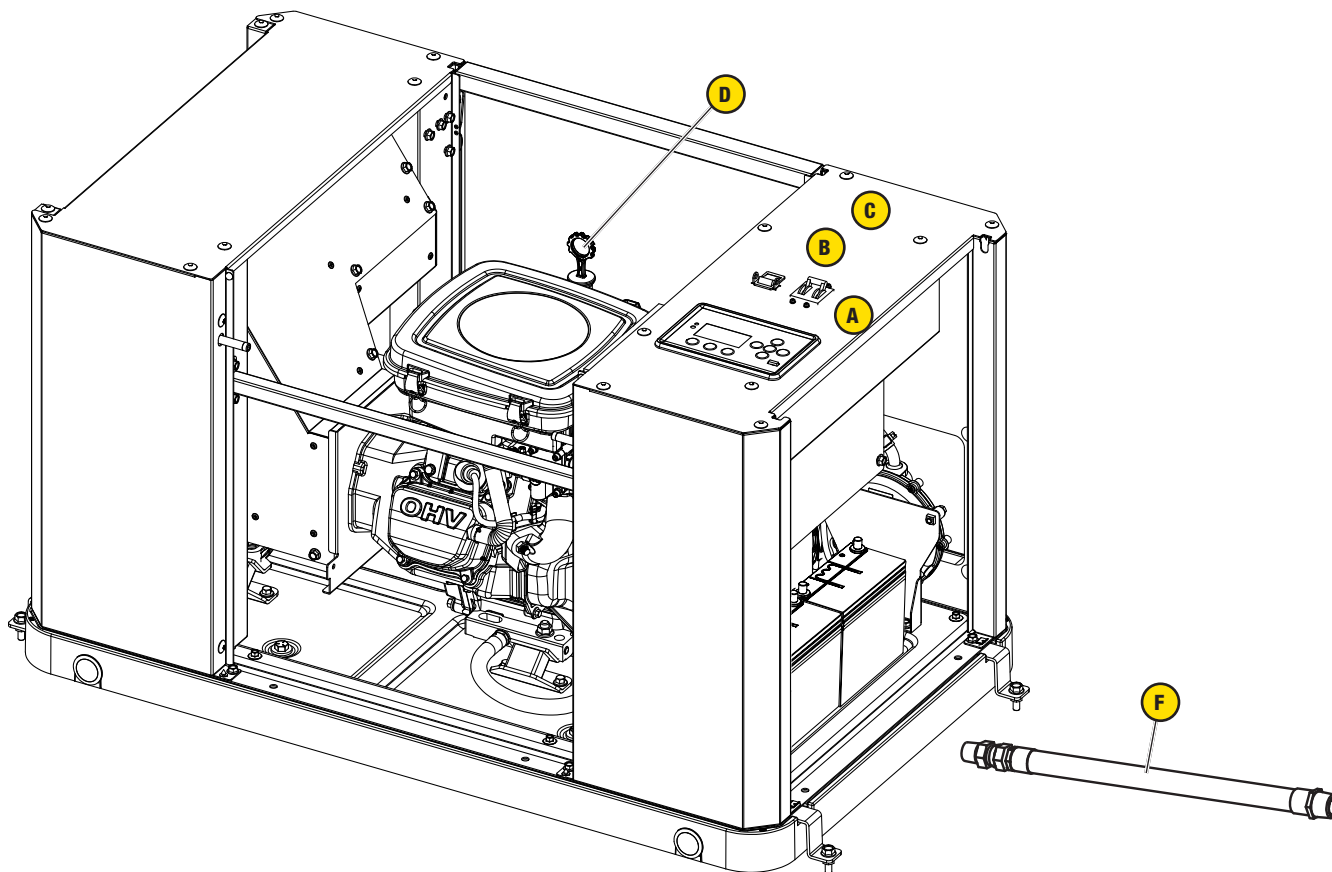
## Étiquettes volantes

ÉTIQUETTES VOLANTES	DESCRIPTION	N° DE PIÈCE
 <p>The label contains the following text:</p> <ul style="list-style-type: none"> <li><b>ATTENTION</b> ALTERNATE POWER SOURCE AVAILABLE - STANDBY GENERATOR ON PREMISES.</li> <li><b>ATENCIÓN</b> FUENTE DE CORRIENTE ALTERNIA DISPONIBLE - GENERADOR DE RESERVA EN EL SITIO.</li> <li><b>ATTENTION</b> AUTRE SOURCE DE COURANT DISPONIBLE - GENERATEUR SUR SITE.</li> <li>GENERATOR LOCATION: UBICACION DEL GENERADOR: EMPLACEMENT DU GENERATEUR:</li> <li>DO NOT REMOVE / NO REMOVER / NE PAS ENLEVER</li> </ul>	Source d'alimentation alternative	1681-T-SF

## Emplacements des étiquettes de sécurité et des étiquettes volantes

Les étiquettes de sécurité ont un emplacement spécifique et doivent être remplacées si elles sont illisibles, endommagées ou manquantes.

Si ces étiquettes sont absents ou difficiles à lire, communiquez avec l'équipe de soutien technique pour en obtenir de nouveaux.

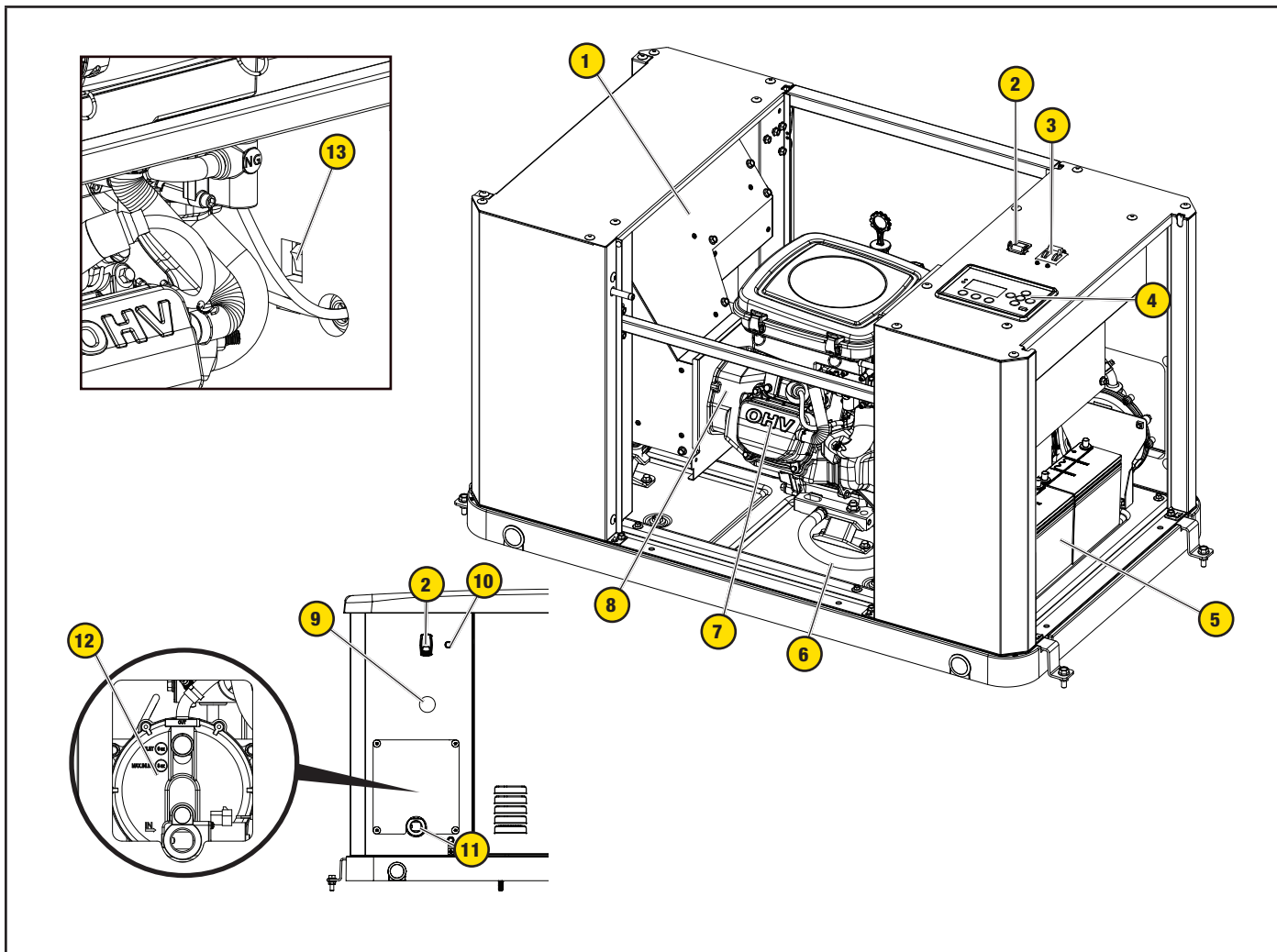


- A. Emplacement du numéro de série
- B. Plaque de sécurité
- C. Conformité à la norme NFPA 37

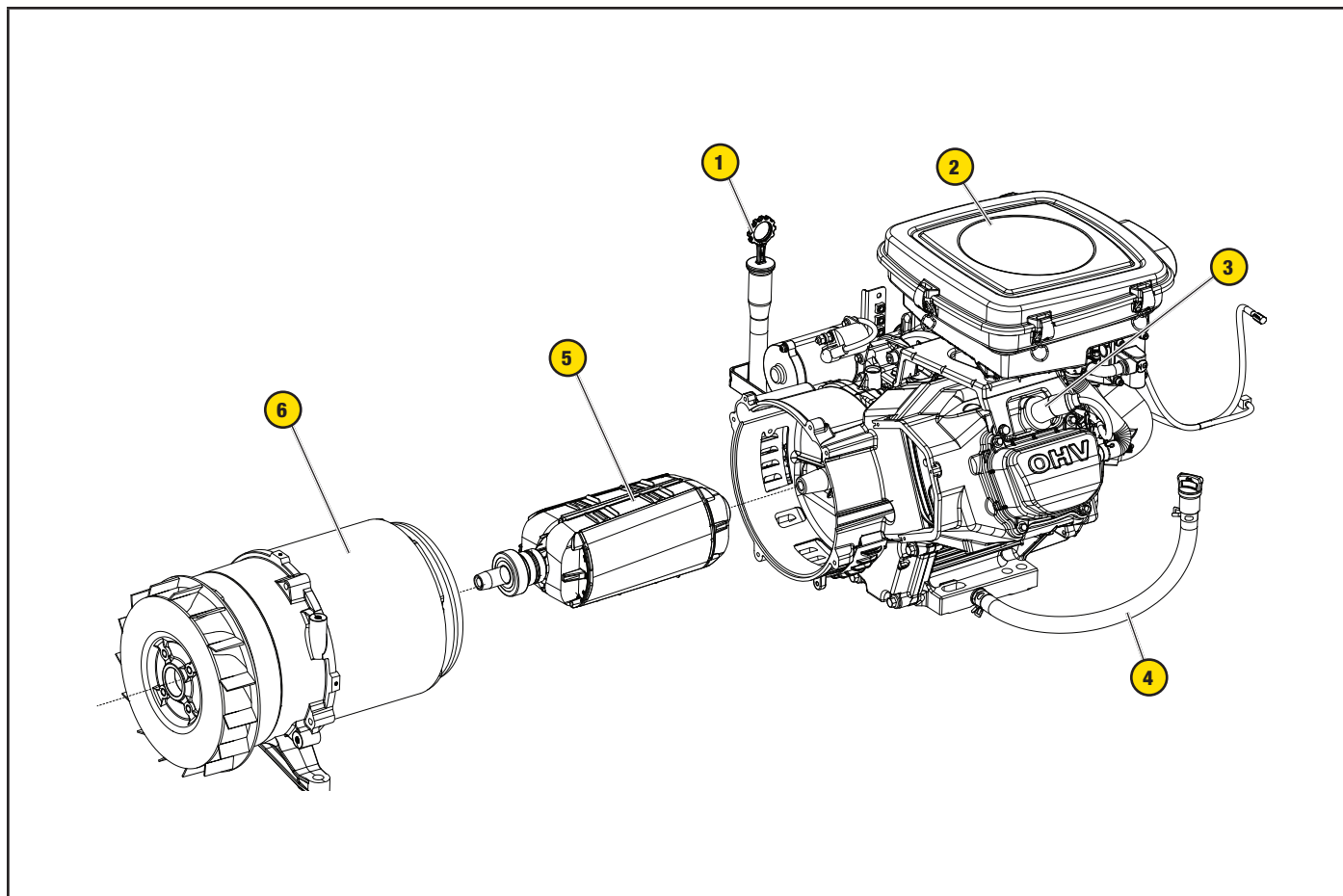
- D. Étiquette volante du réservoir d'huile
- E. Étiquette volante et étiquette de source d'alimentation alternative (non illustrées – dans le sac du manuel de l'opérateur)
- F. Étiquette volante pour conduite de carburant flexible

## INFORMATIONS GÉNÉRALES

### Identification des composants - Génératrice de secours à domicile (HSB)



- |  |   |
|--|---|
| 1. Système d'échappement                       | 8. Alternateur (à l'intérieur)                        |
| 2. Interrupteur MARCHE / ARRÊT                 | 9. Bouchon de conduit électrique                      |
| 3. Coupe-Circuit principal                     | 10. Témoin de code de défaut extérieur                |
| 4. flex Controller™                            | 11. Entrée de carburant                               |
| 5. Batteries (non incluses, sous le couvercle) | 12. Régulateur de carburant                           |
| 6. Tuyau de vidange d'huile                    | 13. Interrupteur de synchronisation d'allumage GPL/GN |
| 7. Moteur                                      |   |






**Identification des composants - Moteur**

1. Jauge de l'huile à moteur
2. Filtre à air
3. Bougie d'allumage

4. Tuyau de vidange d'huile
5. Assemblage du rotor
6. Stator

## Pictogrammes de fonctionnement

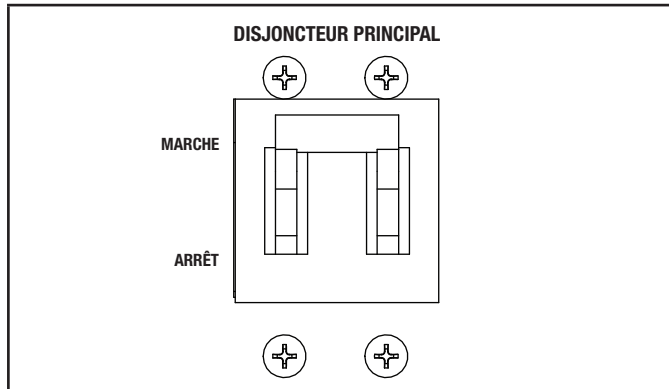
Les symboles suivants peuvent être utilisés avec ce produit. Veuillez vous familiariser avec ces symboles et apprendre leur signification. L'interprétation adéquate des symboles vous permettra d'utiliser le produit de façon plus sécuritaire.

PICTOGRAMME	SIGNIFICATION
	Ouvert
	Fermé
	Borne de mise à la terre
	Fonctionnement à propane
	Fonctionnement du gaz naturel

## Panneau de contrôle

### COUPE-CIRCUIT PRINCIPAL

Le coupe-circuit principal de 45 ampères protège la génératrice contre la surcharge du circuit. Le coupe-circuit principal contrôle la puissance totale de la génératrice. Le coupe-circuit principal doit être en position MARCHÉ pour que l'fleX ATS puisse communiquer avec cette génératrice.



### INTERRUPTEUR MARCHÉ / ARRÊT DE LA GÉNÉRATRICE

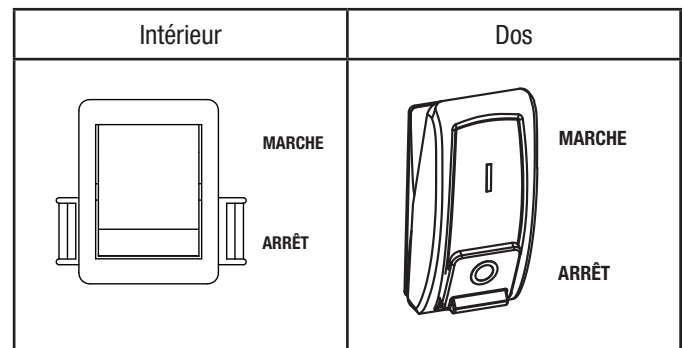
#### AVIS

Lorsque des travaux de maintenance ou d'entretien sont effectués sur la génératrice ou sur le système électrique de la maison, pour éviter un démarrage accidentel, retirez le fusible du panneau fleX Controller™ et débranchez les batteries.

Cette génératrice domestique est équipée d'un interrupteur marche/arrêt qui, lorsqu'il est éteint, coupe la génératrice (si elle est en marche) et désactive le fleX Controller™, empêchant ainsi tout nouveau démarrage. Ces interrupteurs doivent être utilisés dans les cas où la génératrice doit rester éteinte, indépendamment de la présence de l'électricité. Lorsque l'interrupteur est en position ARRÊT, la génératrice ne s'exerce pas et ne démarre pas pour quelque raison que ce soit.

Lorsque les deux interrupteurs sont en position de MARCHÉ, le fleX Controller™ est mis sous tension et la génératrice est commandée par la programmation du fleX Controller™. Les deux interrupteurs doivent être en position de marche pour que la génératrice fonctionne en mode AUTO. Mettez le fleX Controller™ en mode AUTO.

**AVIS:** Les deux interrupteurs doivent être en position de marche pour placer le fleX Controller™ en mode AUTO et exercer la génératrice.



### Énoncé du FCC

1. Cet appareil est conforme à la partie 15 des règles de la FCC. Le fonctionnement est soumis aux deux conditions suivantes :
  - 1a. Cet appareil ne doit pas provoquer d'interférences nuisibles.
  - 1b. Cet appareil doit accepter toute interférence reçue, y compris les interférences susceptibles de provoquer un fonctionnement indésirable.
2. Les changements ou modifications non expressément approuvés par la partie responsable de la conformité peuvent annuler l'autorité de l'utilisateur à faire fonctionner l'équipement.

#### AVIS

Cet équipement a été testé et déclaré conforme aux limites d'un appareil numérique de classe B, conformément à la partie 15 des règles de la FCC. Ces limites sont conçues pour assurer une protection raisonnable contre tout brouillage nuisible dans une installation résidentielle. Cet équipement génère, utilise et peut émettre des fréquences radio et, s'il n'est pas installé et utilisé conformément aux instructions, peut causer des interférences nuisibles aux communications radio.

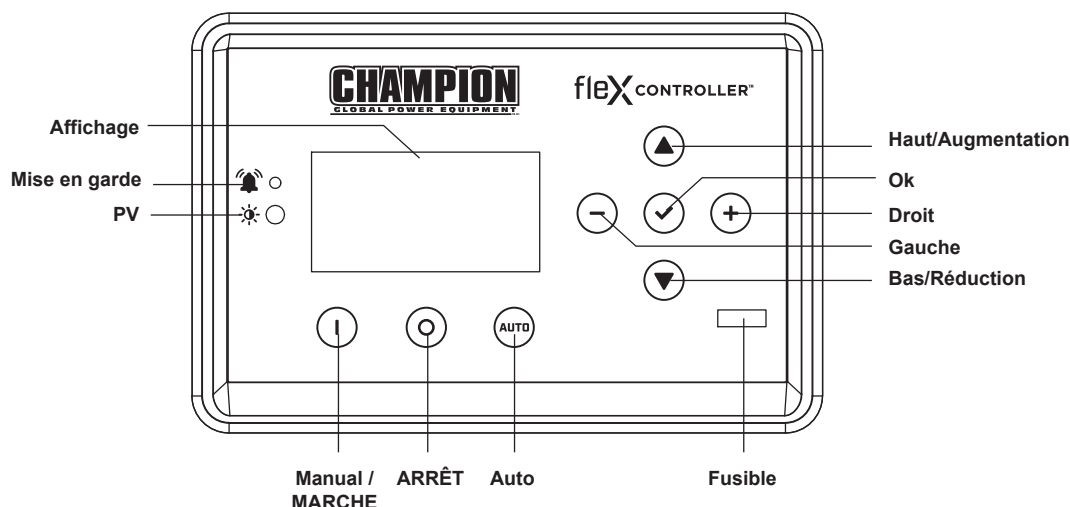
### Industrie Canada : CAN ICES-002 / NMB-002

Ce dispositif est conforme aux normes applicables au matériel radio exempté de licence.

Le fonctionnement est assujéti aux deux conditions suivantes :

1. Cet appareil ne doit pas provoquer d'interférences nuisibles et
2. Cet appareil doit être capable de recevoir différentes interférences, y compris les interférences susceptibles de provoquer un mauvais fonctionnement.

## fleX Controller™



Le module fleX Controller™ assure en temps réel la surveillance, la protection, l'information sur l'état et les paramètres de la HSB.

Description	
Affichage	Affiche les paramètres et l'état de la HSB.
Avertissement	Dans tous les cas où l'icône est ROUGE, cela indique que la HSB a enregistré un défaut qui doit être corrigé. Seules les icônes « BATTERIE FAIBLE » et « ENTRETIEN » ne verrouillent pas ni n'éteignent la HSB. TOUS les autres défauts avec une icône ROUGE entraîneront le verrouillage, l'arrêt, la désactivation du démarrage et l'allumage de l'icône ROUGE sur le fleX Controller™ et la DEL d'avertissement extérieur à l'arrière de la HSB.
PV	Capteur photovoltaïque (PV) qui détecte le niveau de luminosité de l'environnement et ajuste automatiquement la luminosité de l'écran.
Manuel / MARCHÉ	Appuyez sur cette touche pour démarrer la HSB en mode manuel. Permet de vérifier que le circuit d'alimentation de la HSB est fonctionnel. Le moteur démarrera en mode manuel. Les procédures de sécurité doivent être suivies.
ARRÊT	Appuyez sur cette touche pour arrêter la HSB en mode manuel ou auto. Ferme et éteint les signaux du moteur. Il empêche le fonctionnement automatique de la génératrice. La position ARRÊT est requise lorsque des travaux d'entretien ou de maintenance sont effectués sur ou autour de l'appareil.
Auto	Appuyez sur cette touche pour mettre la HSB en mode automatique. En mode automatique, ce bouton permet la distribution automatique de l'électricité de la HSB en cas de panne de courant. Lorsque le contrôleur est en mode Auto et que la HSB ne fonctionne pas (mode veille), cela indique que le ménage utilise l'alimentation du service public. La position Auto est la position prête en veille. Le module fleX Controller™ doit être en mode Auto pour pouvoir s'exercer.
Haut / Augmentation	Permet de remonter dans les listes des différents paramètres ou d'augmenter les variables.
Bas / Réduction	Permet de descendre dans les listes des différents paramètres ou de réduire les variables.
Droite	Permet de déplacer vers la droite dans les listes des différents paramètres.
Gauche	Permet de déplacer vers la gauche dans les listes des différents paramètres.
Ok	Confirme la programmation du module fleX Controller™. Appuyez sur la touche et maintenez-la enfoncée pour accéder aux pages des paramètres.
Fusible	Protège le module fleX Controller™ et permet un retrait direct pour empêcher le contrôleur de s'enclencher. Retirez le fusible lorsque des travaux d'entretien ou de maintenance sont effectués sur ou autour de l'appareil.

**ÉTAT**

Variables ÉTAT du module fleX Controller™. Il s'agit des variables de l'écran en lecture seule.

Les variables mises en évidence s'affichent une fois que l'ATS est connecté et alimenté.

MENU SUPÉRIEUR	DESCRIPTION	À L'ÉCRAN
ÉTAT	TENSION DE LA BATTERIE	TENSION BATT
	DURÉE D'EXÉCUTION DE L'ÉVÈNEMENT EN COURS	HRE D'ÉVÈNEMENT
	HEURES TOTALES DE LA GÉNÉRATRICE	TEMP FONC TOT
	VERSIONS	VERSION
	NUMÉRO DE SÉRIE	N/S
	SORTIE DU SYSTÈME L1 AMPS	AMPÉRAGE L1
	SORTIE DU SYSTÈME L2 AMPS	AMPÉRAGE L2
	TENSION DE PHASE (SERVICE PUBLIC, L1-N)	UTILIT L1-N
	TENSION DE PHASE (SERVICE PUBLIC, L2-N)	UTILIT L2-N
	TENSION DE LIGNE (SERVICE PUBLIC, L1-L2)	UTILIT L1-L2
	FRÉQUENCE DU SERVICE PUBLIC	UTILIT HZ
	TENSION DE PHASE (GÉN, L1-N)	GEN L1-N
	TENSION DE PHASE (GÉN, L2-N)	GEN L2-N
	TENSION DE LIGNE (GÉN, L1-L2)	GEN L1-L2
	FRÉQUENCE DE LA GÉNÉRATRICE	GEN HZ
	TENSION DE CHARGE (CHARGE, L1-N)	CHARGE L1-N
	TENSION DE CHARGE (CHARGE, L2-N)	CHARGE L2-N
	TENSION DE CHARGE (CHARGE, L1-L2)	CHARGE L1-L2
	PUISSANCE DE CHARGE (CHARGE, L1-N)	CHRG PUIS L1-N
	PUISSANCE DE CHARGE (CHARGE, L2-N)	CHRG PUIS L2-N
	PUISSANCE DE CHARGE (CHARGE, L1-L2)	CHRG PUIS L1L2
	PUISSANCE DE CHARGE1	CHRG 1 PUIS
	PUISSANCE DE CHARGE2	CHRG 2 PUIS
	PUISSANCE DE CHARGE3	CHRG 3 PUIS
	PUISSANCE DE CHARGE4	CHRG 4 PUIS
	PUISSANCE CA1	ALIM AC1
	PUISSANCE CA2	ALIM AC2

## Paramètres de l'utilisateur

Variables UTILISATEUR du module fleX Controller™.

Les variables mises en évidence s'affichent une fois que l'ATS est connecté et alimenté. Consultez la section *Programmation du module fleX Controller™* pour obtenir plus d'informations sur la configuration initiale. Les abréviations peuvent ne pas correspondre exactement à celles affichées à l'écran pour les unités de mesure. Suivez les paramètres par défaut comme guide.

Par exemple, 60 secondes pourraient être affichées comme 60 sec. ou 60 s.


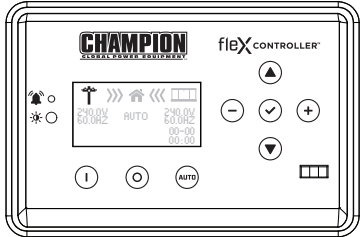
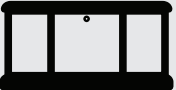
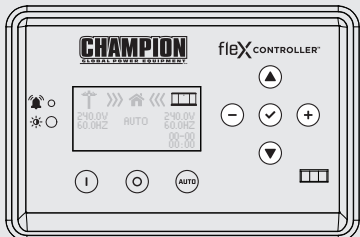

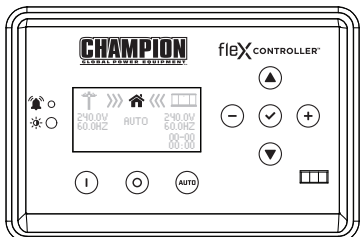
MENU SUPÉRIEUR	DESCRIPTION	À L'ÉCRAN	PAR DÉFAUT
PARAMÈTRES DE L'UTILISATEUR	NOMBRE D'HEURES JUSQU'À CE QUE L'ENTRETIEN SOIT NÉCESSAIRE	PROCHAIN SRVC	100.0h
	RÉINITIALISER LE SERVICE	SRVC RÉINITIAL	ARRÊT
	DÉLAI DE DÉMARRAGE DU MOTEUR APRÈS UNE COUPURE DE COURANT	DÉLAI CREUX TEN	30s
	TEMPS DE REFROIDISSEMENT DU MOTEUR	TEMP FROID MOTR	60s
	LANGUE	LANGUE	anglais
	TEMPS DE VEILLE DE L'ÉCRAN	DÉLAI SOMMEIL	600s
	LUMINOSITÉ DE L'ÉCRAN	LUMINOSITÉ	100%
	COMMUNICATION CPL MARCHÉ/ARRÊT	COM PLC	MARCHÉ
	MODE DE LIEN	MODE DE LIEN	ARRÊT
	PAR LES ONDES	OTA	
	TEMPS DU SYSTÈME (année)	SYS AN	2023
	TEMPS DU SYSTÈME (mois)	MOIS DU SYS	12
	TEMPS DU SYSTÈME (jour)	DATE DU SYS	31
	TEMPS DU SYSTÈME (heure)	HEURE DU SYS	0
	TEMPS DU SYSTÈME (minute)	MIN DU SYS	0
	TEMPS DU SYSTÈME (seconde)	SECONDE DU SYS	0
	TEMPS DU SYSTÈME (semaine)	SEM DU SYS	6
	HEURE AVANCÉE	DST	ARRÊT
	FRÉQUENCE D'EXERCICE	FRÉQ D'EXERCICE	AUCUN
	JOUR DE LA SEMAINE DE L'EXERCICE	JOUR D'EXERCICE	1
DÉBUT DE L'EXERCICE (heure)	DÉBUT EXERC HRE	0	
DÉBUT DE L'EXERCICE (minute)	DÉBUT EXERC MIN	0	
DURÉE D'EXÉCUTION DE L'EXERCICE	TEMPS EXERCICE	15min	

MENU SUPÉRIEUR	DESCRIPTION	À L'ÉCRAN	PAR DÉFAUT
<b>PARAMÈTRES DE L'ATS</b>	TEMPS D'ATTENTE DE L'ATS (DU SERVICE PUBLIC À LA GÉNÉRATRICE, PUIS À LA GÉNÉRATRICE)	COMMUT ATS T UG	10s
	TEMPS D'ATTENTE DE L'ATS (DE LA GÉNÉRATRICE AU SERVICE PUBLIC)	COMMUT ATS T GU	10s
	SURTENSION DU SERVICE PUBLIC	UTIL SUR VOLT	258V
	SOUS-TENSION DU SERVICE PUBLIC	UTIL SOUS VOLT	190V
	TEMPS DE SUR-FRÉQUENCE DU SERVICE PUBLIC	UTIL SUR FRÉQ	66Hz
	TEMPS DE SOUS-FRÉQUENCE DU SERVICE PUBLIC	UTIL SOUS FRÉQ	56Hz
	TEMPS DE SURTENSION DU SERVICE PUBLIC	UTIL SUR VOLT T	500ms
	TEMPS DE SOUS-TENSION DU SERVICE PUBLIC	UTIL SOU VOLT T	10s
	TEMPS DE SUR-FRÉQUENCE DU SERVICE PUBLIC	UTIL SUR FRÉQ T	1s
	TEMPS DE SOUS-FRÉQUENCE DU SERVICE PUBLIC	UTIL SOU FRÉQ T	10s
	TENSION DE LIGNE DU SERVICE PUBLIC	TENS LIGNE UTIL	15V
	SURTENSION DE LA GÉNÉRATRICE	GEN SUR VOLT	258V
	SOUS-TENSION DE LA GÉNÉRATRICE	GEN SOUS VOLT	190V
	SUR-FRÉQUENCE DE LA GÉNÉRATRICE	SURFRÉQ GEN	66Hz
	SOUS-FRÉQUENCE DE LA GÉNÉRATRICE	GEN SOUS FREQ	56Hz
	TEMPS DE SURTENSION DE LA GÉNÉRATRICE	GEN SUR VOLT T	500ms
	TEMPS DE SOUS-TENSION DE LA GÉNÉRATRICE	GEN SOUS VOLT T	10s
	TEMPS DE SUR-FRÉQUENCE DE LA GÉNÉRATRICE	SURFRÉQ GEN T	1s
	TEMPS DE SOUS-FRÉQUENCE DE LA GÉNÉRATRICE	GEN SOUS FRÉQ T	10s
	TENSION DE LIGNE DE LA GÉNÉRATRICE	TENS LIGNE GEN	15V

## Icônes d'état


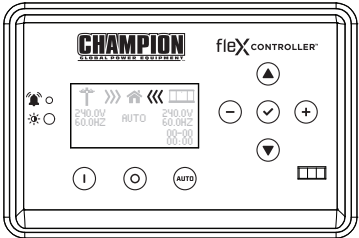

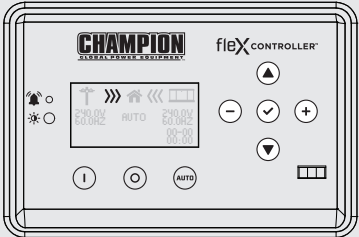
Le module fleX Controller™ affiche les icônes d'état.

Service public, HSB, Alimentation de la maison

MODE	DESCRIPTION	
<p>Service public</p> 	<p>L'icône du poteau électrique indique l'alimentation du service public.</p>	
<p>HSB</p> 	<p>L'icône HSB indique que la génératrice est en marche.</p>	
<p>Maison</p> 	<p>La maison indique que votre maison est alimentée en électricité.</p>	


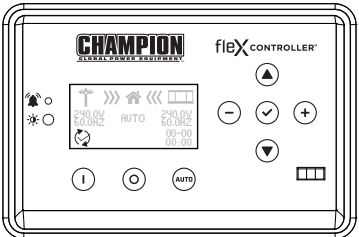
## Sens de l'alimentation de transfert

Indiquez la direction de l'énergie provenant de la HSB ou du service public.

MODE	DESCRIPTION
<p>HSB fournissant l'alimentation</p> 	<p>La HSB alimente la maison en électricité.</p> 
<p>Service public fournissant l'alimentation</p> 	<p>Le service public alimente la maison en électricité.</p> 


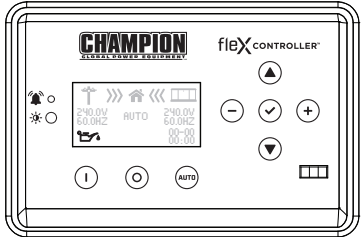

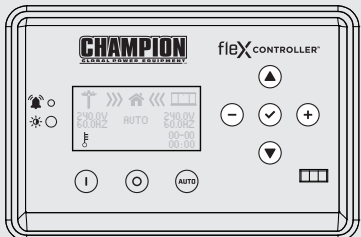
## Icônes d'information


Le module fleX Controller™ affiche les icônes d'information.

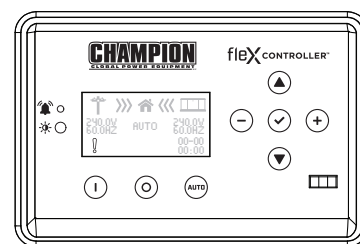
MODE	DESCRIPTION
<p>Exercice</p> 	<p>L'icône indique lorsque la HSB effectue la période d'exercice. Reportez-vous à la section « Définition du temps d'exercice » pour établir la période d'exercice hebdomadaire. Lorsque la période d'exercice est terminée, l'icône s'éteint et la génératrice reprend sa surveillance en mode veille. Le module fleX Controller™ doit être en mode AUTO pour pouvoir s'exercer.</p> 

## Icônes par défaut

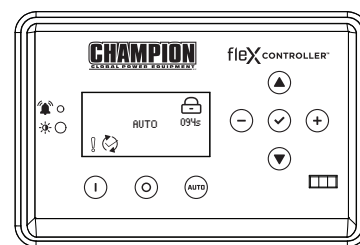
Le module fleX Controller™ affiche les icônes par défaut.



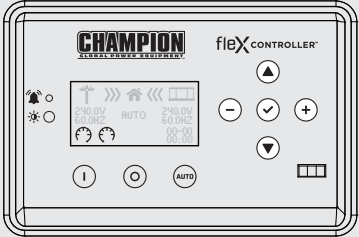

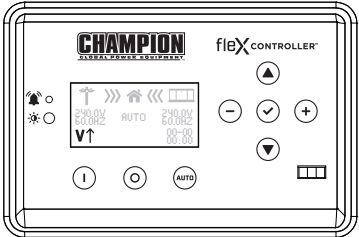
MODE	DESCRIPTION	
<p>Arrêt en cas de pression d'huile faible</p> 	<p>L'icône s'allume lorsque la pression de l'huile à moteur descend au-dessous du niveau de fonctionnement en toute sécurité. Lorsque ce défaut est détecté, la génératrice s'arrête et le redémarrage est désactivé. La DEL d'avertissement sur le contrôleur et l'extérieur s'allume.</p> <p>Vérifiez le niveau d'huile. Le niveau d'huile doit se situer au repère PLEIN, si nécessaire, ajoutez de l'huile. Ne remplissez PAS trop. Inspectez l'appareil pour détecter une éventuelle fuite d'huile. Si une fuite est découverte, contactez Champion ou votre revendeur Champion agréé le plus proche. Suivez les instructions RÉINITIALISATION DU CODE DE DÉFAUT pour effacer le défaut après l'entretien.</p>	
<p>Température du moteur élevée</p> 	<p>L'icône s'allume si la température de fonctionnement du moteur dépasse les limites pré réglées en usine. Si une température de fonctionnement excessive est détectée, la génératrice s'arrête et son redémarrage est désactivé. La DEL d'avertissement sur le contrôleur et l'extérieur s'allume.</p> <p>Cette défaillance peut être le résultat d'une charge excessive ou de températures ambiantes élevées. Si ce défaut se produit, procédez comme suit :</p> <ol style="list-style-type: none"> <li>1. Ouvrez les portes du boîtier pour augmenter la circulation de l'air dans toute la HSB.</li> <li>2. Vérifiez le niveau d'huile et ajoutez de l'huile si nécessaire.</li> <li>3. Inspectez l'intérieur et l'extérieur du boîtier pour détecter les débris, les feuilles, etc. et retirez-les pour augmenter la circulation de l'air autour et à l'intérieur de l'unité.</li> <li>4. Une fois que la température du moteur est revenue dans la plage de fonctionnement normal, généralement 30 minutes, suivez les instructions RÉINITIALISATION DU CODE DE DÉFAUT pour effacer le défaut après l'entretien. Ensuite, mettez le fleX Controller™ en mode AUTO.</li> <li>5. Fermez les portes du boîtier et l'unité est prête à l'emploi.</li> </ol>	


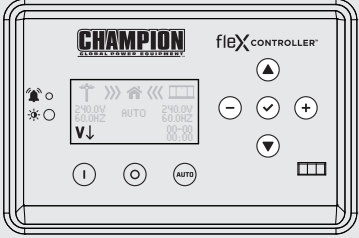
MODE	DESCRIPTION				
	<p>L'icône s'allume si le HSB ne démarre pas. Cela empêche le HSB de s'endommager lui-même ou d'endommager d'autres composants associés. Lorsque le défaut est détecté, le HSB s'arrête et le redémarrage est désactivé. La DEL d'avertissement sur le contrôleur et à l'extérieur sera allumée.</p>				
	<p>TEMPS DE CYCLE DE DÉMARRAGE DU DÉMARREUR - Si le HSB ne démarre pas, l'icône « SUR DÉMARRAGE » clignotera sur le contrôleur fleX™ et une DEL d'avertissement extérieure allumée en continu se trouvera à l'arrière du HSB. Voici les différences de cycle de manivelle en fonction du mode sélectionné. Veuillez noter qu'il y a une période de verrouillage ou de repos de 120 secondes après les cycles pour permettre au démarreur de refroidir correctement.</p> <p>Suivez les instructions de RÉINITIALISATION DU CODE D'ERREUR en appuyant sur le bouton OFF pour réinitialiser et effacer le défaut. Quel que soit le moment où vous appuyez sur OFF, vous devrez laisser la minuterie compter jusqu'à zéro (0) avant de procéder à une autre procédure de démarrage. Le temps de verrouillage restant est affiché à l'écran sous l'icône de verrouillage.</p>				
<p>Surdémarrage</p> 	<p>Mode</p>	<p>MARCHE (seconds)</p>	<p>ARRÊT (seconds)</p>	<p>Cycles</p>	<p>Verrouillage (seconds)</p>
	<p>AUTO Le HSB est en position prête. Le contrôleur fleX™ doit être en mode AUTO pour pouvoir exercer.</p>	<p>9</p>	<p>10</p>	<p>5</p>	<p>120</p>
	<p>MAN Le HSB démarrera en mode MANUEL.</p>	<p>10</p>	<p>10</p>	<p>2</p>	<p>120</p>
	<p>EXERCISE / TEST (PLC) Le HSB est connecté à un commutateur de transfert automatique Champion.</p>	<p>8</p>	<p>30</p>	<p>3</p>	<p>120</p>
	<p>EXERCISE / TEST (2-fils) Le HSB est connecté à un commutateur de transfert automatique non-Champion.</p>	<p>9</p>	<p>10</p>	<p>5</p>	<p>120</p>
	<p>Cette défaillance pourrait également être le résultat d'un approvisionnement en carburant insuffisant. Vérifiez les vannes d'arrêt de carburant en ligne et assurez-vous qu'elles sont en position MARCHE/OUVERTE. Placez-les dans la bonne position, suivez les instructions de RÉINITIALISATION DU CODE D'ERREUR pour effacer le défaut après l'entretien.</p> <p>S'ils sont dans la bonne position et que le HSB affiche à nouveau un voyant de défaut, il est recommandé d'effectuer un contrôle de pression du manomètre par un revendeur ou un installateur Champion agréé. Cela permettra de s'assurer que la bonne quantité de carburant est fournie au HSB lors de son démarrage.</p> <p>Une puissance de batterie insuffisante peut entraîner de mauvais cycles de démarrage, empêchant le démarreur du moteur d'atteindre le régime de démarrage optimal pour démarrer le moteur. Cela peut être vérifié en vérifiant l'icône du chargeur de batterie, SANS CHARGE. Si cela se produit, les tensions individuelles des batteries doivent être vérifiées pour déterminer si les batteries sont correctement chargées ou si elles sont défectueuses. Il est extrêmement important de suivre toutes les précautions et avertissements du fabricant de la batterie concernant les procédures d'installation, d'entretien, d'entretien et de remplacement.</p>				


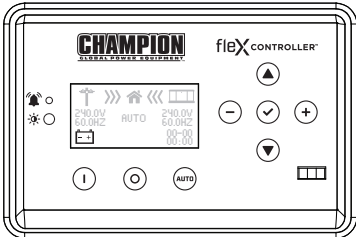

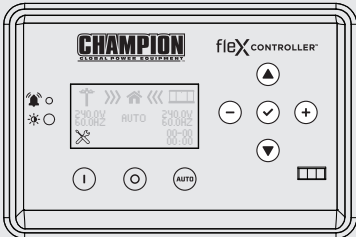


Exemple : mode AUTO, pendant un exercice avec défaut SURDÉMARRAGE. La minuterie en haut à droite compte à rebours 94 secondes.



MODE	DESCRIPTION	
<p data-bbox="151 347 288 375">Hz Survitesse</p>  <p data-bbox="151 685 284 713">Sous-vitesse</p> 	<p data-bbox="347 275 884 584">L'icône s'allume si le moteur fonctionne au-dessus ou en dessous des limites de vitesse pré-réglées. Ces limites sont fixées en usine pour protéger la génératrice et les circuits connectés aux circuits de sortie de la génératrice. Lorsque ce défaut se produit, la HSB s'arrête, l'icône d'avertissement s'allume, l'arrêt et le redémarrage sont désactivés. La DEL d'avertissement sur le contrôleur et l'extérieur s'allume.</p> <p data-bbox="347 599 871 735">Lorsque ce défaut se produit, la HSB s'arrête, l'icône d'avertissement s'allume, l'arrêt et le redémarrage sont désactivés. La DEL d'avertissement sur le contrôleur et l'extérieur s'allume.</p> <p data-bbox="347 750 895 950">Si cette défaillance se produit, contactez Champion ou votre revendeur Champion agréé. L'icône restera allumée jusqu'à ce que la panne soit résolue, la HSB ne tentera pas de transférer ou de fonctionner. Suivez les instructions RÉINITIALISATION DU CODE DE DÉFAUT pour effacer le défaut après l'entretien.</p>	
<p data-bbox="108 1252 325 1280">Surtension de la ligne</p> 	<p data-bbox="347 1030 895 1231">Cette icône s'allume si la puissance de sortie de la génératrice HSB dépasse les limites prédéfinies de 258 à 290 VCA et dure 0,5 seconde. Alternativement, si la puissance est supérieure à 290 VCA, elle dure 0,03 seconde. Dans les deux cas, la condition se produit si le fonctionnement dure 6 secondes.</p> <p data-bbox="347 1246 884 1446">Lorsque ce défaut se produit, la HSB s'arrête, l'icône d'avertissement s'allume, l'arrêt et le redémarrage sont désactivés. La DEL d'avertissement sur le contrôleur et l'extérieur s'allume. Vérifiez et ajustez le régulateur de tension automatique. Réglez la tension sur 240 VCA.</p> <p data-bbox="347 1461 895 1662">Si cette défaillance se produit, contactez Champion ou votre revendeur Champion agréé. L'icône restera allumée jusqu'à ce que la panne soit résolue, la HSB ne tentera pas de transférer ou de fonctionner. Suivez les instructions RÉINITIALISATION DU CODE DE DÉFAUT pour effacer le défaut après l'entretien.</p>	

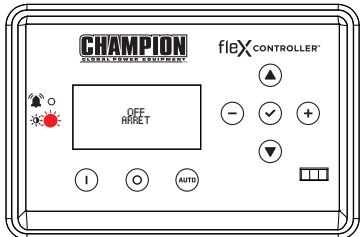
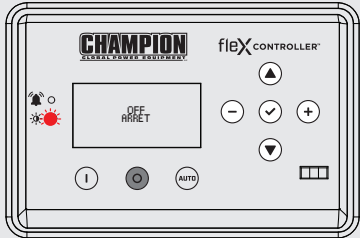
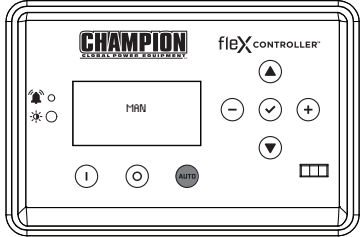
MODE	DESCRIPTION	
<p data-bbox="124 437 312 491">Sous-tension de la ligne</p> 	<p data-bbox="347 254 879 390">Cette icône s'allume si la puissance de sortie de la génératrice HSB est inférieure aux limites prédéfinies de 216 VCA et dure 0,5 seconde. La condition se produit si le fonctionnement dure 10 secondes.</p> <p data-bbox="347 405 879 605">Lorsque ce défaut se produit, la HSB s'arrête, l'icône d'avertissement s'allume, l'arrêt et le redémarrage sont désactivés. La DEL d'avertissement sur le contrôleur et l'extérieur s'allume. Vérifiez et ajustez le régulateur de tension automatique. Réglez la tension sur 240 VCA.</p> <p data-bbox="347 620 895 821">Si cette défaillance se produit, contactez Champion ou votre revendeur Champion agréé. L'icône restera allumée jusqu'à ce que la panne soit résolue, la HSB ne tentera pas de transférer ou de fonctionner. Suivez les instructions RÉINITIALISATION DU CODE DE DÉFAUT pour effacer le défaut après l'entretien.</p>	

MODE	DESCRIPTION	
<p>Batterie faible</p> 	<p>Cette icône s'allume si la tension de la batterie descend au-dessous de 21,0 volts pendant au moins deux secondes alors que le moteur tourne. Si la tension de la batterie dépasse 22 volts, l'icône s'éteint. La tension de la batterie n'est PAS surveillée lorsque le moteur démarre, mais seulement lorsqu'il tourne. Si l'icône s'allume, la HSB ne s'éteindra pas, elle restera allumée jusqu'à ce que la batterie atteigne la puissance requise.</p> <p>Lorsque ce défaut se produit, la HSB ne s'éteint pas, l'icône d'avertissement s'allume et la charge de la batterie doit être vérifiée. La DEL d'avertissement sur le contrôleur et l'extérieur s'allume.</p> <p>L'icône restera allumée jusqu'à ce que la panne soit corrigée, le HSB continuera à transférer ou à fonctionner jusqu'à ce que la chute de tension provoque la fermeture du solénoïde de coupure de carburant. Suivez les instructions RÉINITIALISATION DU CODE DE DÉFAUT pour effacer le défaut après l'entretien.</p>	
<p>Entretien</p> 	<p>Cette icône s'allume si la HSB a besoin d'être entretenue.</p> <p>Le compteur d'heures d'entretien PROCHAIN SERVICE décompte de 100 heures à 0. Vous devez réinitialiser le compteur d'heures lorsqu'il atteint 0. Reportez-vous au tableau d'entretien planifié.</p> <p>L'icône restera allumée jusqu'à ce que la panne soit résolue, la HSB continuera de transférer ou de fonctionner. Suivez les instructions de la section RÉINITIALISATION DU COMPTEUR D'HEURES D'ENTRETIEN pour effacer le défaut après l'entretien.</p>	

## Protection contre les défauts

Dans tous les cas où l'icône est allumée, cela indique que la HSB a enregistré un défaut qui doit être corrigé. Seules les icônes « BATTERIE FAIBLE » et « ENTRETIEN » ne verrouillent pas ni n'éteignent la HSB. TOUS les autres défauts avec une icône entraîneront le verrouillage, l'arrêt, la désactivation du démarrage et l'allumage de l'icône sur le module flex Controller™ et l'icône d'avertissement extérieur à l'arrière de la HSB.

## Réinitialisation du code de défaut

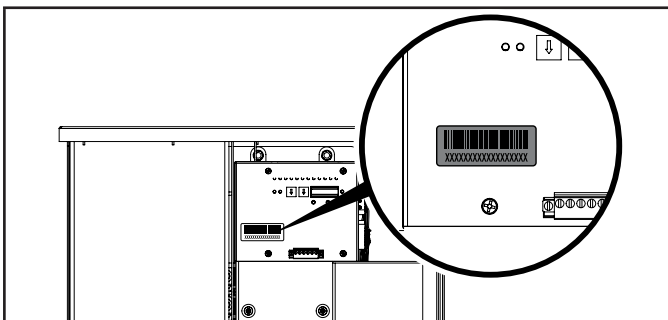
DESCRIPTION		
1	En cas de défaut	
2	Appuyer sur le bouton ARRÊT pour réinitialiser	
3	Puis AUTO	

### **⚠ AVERTISSEMENT**

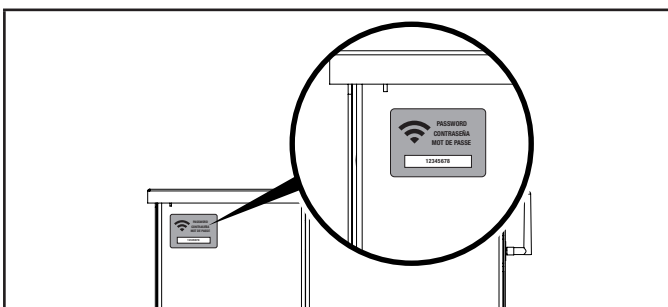
Tous les défauts doivent être pris au sérieux et corrigés avant de procéder à la réinitialisation.

## Méthode de configuration du WIFI

1. Utilisez un appareil compatible Wi-Fi (ordinateur portable, téléphone intelligent, tablette, etc.) à proximité de l'ATS.
2. Recherchez et connectez-vous au nom de réseau (SSID) «Champion XXXX» où XXXX correspondra aux quatre derniers chiffres du numéro de série imprimé sur la carte de contrôle.



2a. Le mot de passe du réseau se trouve sur un autocollant sur la devanture de l'ATS.



### AVIS

Pendant la configuration, votre appareil se déconnectera d'Internet. Le Champion Wi-Fi est une connexion directe entre votre appareil (ordinateur portable, smartphone, tablette, etc.) et l'ATS, et il ne se connecte pas à internet. Certains appareils Android peuvent afficher l'écran suivant - Choisissez « Connect only this time ».



#### Internet may not be available.

If you want to connect this network without internet access, you can connect only this time or you can set your phone to always connect to it even if internet isn't available.

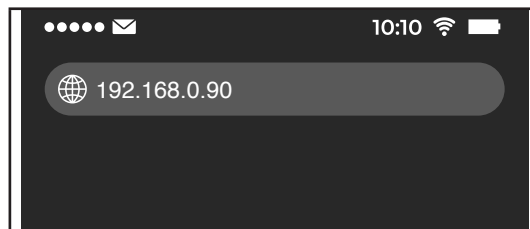
You can change this in Settings > Connections > Wi-fi > ADVANCED > Switch to mobile data > Network exceptions

**Connect only this time**

**Allow switch**

**Stay connected**

3. Après avoir connecté le Wi-Fi, ouvrez le navigateur Web de votre appareil. Dans l'adresse du navigateur, changez l'adresse en 192.168.0.90 et lancez la recherche. Cela dirigera votre navigateur vers la page des paramètres du générateur de secours à domicile Champion flex Controller™ située sur la carte de l'ATS. Si le navigateur Web de votre appareil ne charge pas la page des paramètres du générateur de secours flex Controller™ mais reste connecté à Internet, désactivez les données mobiles sur l'appareil (le cas échéant) et assurez-vous que l'appareil n'est connecté à aucun autre réseau.



4. Sur la page des paramètres de la génératrice résidentielle de secours Champion flex Controller™, réglez la date et l'heure. Utilisez les listes déroulantes ou le bouton «UTILISER LA DATE ET L'HEURE DE CET APPAREIL» pour régler l'heure et la date.



#### USE DEVICE DATE & TIME

**Date:** Choose Month... ▾

Choose Date... ▾

Choose Year... ▾


**Time:** Choose Hour... ▾

Choose Minute... ▾

Choose AM/PM... ▾

**CONFIRM DATE & TIME** ➤

5. Confirmez et enregistrez les paramètres avant de continuer. Si vous ne postulez pas immédiatement, l'horloge sera plus tard que réel. Les modifications non enregistrées sont surlignées.



<b>Date</b>	March 22, 2022 <i>Unsaved Changes</i>
<b>Time</b>	08:40 AM <i>Unsaved Changes</i>
<b>Day Light Saving</b>	On <i>Unsaved Changes</i>

**EDIT DATE & TIME** ✎

### Generator Exercise


(Automated Maintenance Running)

<b>Frequency:</b>	Every Week
<b>Day:</b>	Friday
<b>Time:</b>	09:00 AM

**EDIT EXERCISE FREQUENCY** ⬆

**✓ APPLY**   **✗ REVERT**


6. Certains systèmes d'exploitation nécessiteront des étapes supplémentaires pour confirmer la mise à jour, acceptez toutes les fenêtres contextuelles jusqu'à ce que la barre de progression apparaisse à l'écran.




**Time** 08:40 AM

Are your sure to save the changes?

**Cancel**   **OK**




**Saving...**



7. Définissez la fréquence et le calendrier des exercices du HSB.

**AVIS:** La durée d'exercice est systématiquement fixée à 15 minutes. La durée n'est pas réglable. Le fleX Controller™ doit être en mode AUTO pour pouvoir s'exercer.



### Generator Exercise

(Automated Maintenance Running)


**Freq:** Choose Mode... ▾

**Day:** Choose Day... ▾

**Time:** Choose Hour... ▾  
Choose Minute... ▾  
Choose AM/PM... ▾

**CONFIRM EXERCISE FREQUENCY** ➔

8. Confirmez et enregistrez les paramètres avant de continuer. Les modifications non enregistrées sont surlignées.




### Generator Exercise

(Automated Maintenance Running)

<b>Frequency</b>	Every Week <i>Unsaved Changes</i>
<b>Day</b>	Thursday <i>Unsaved Changes</i>
<b>Time</b>	01:00 PM <i>Unsaved Changes</i>

**EDIT EXERCISE FREQUENCY** ✎

**✓ APPLY**   **✗ REVERT**

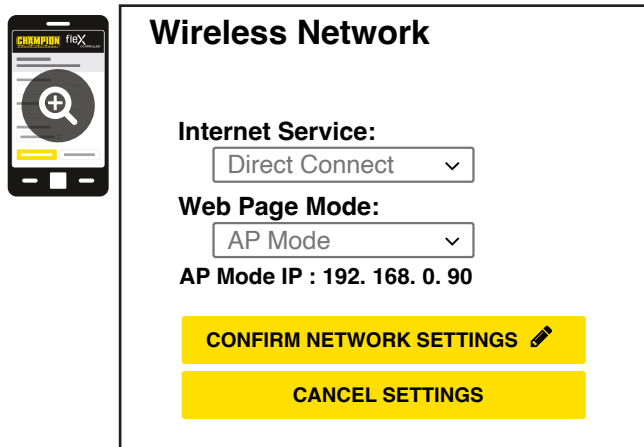


Are your sure to save the changes?

**Cancel**   **OK**




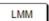
**EDIT EXERCISE FREQUENCY** ✎

9. Les paramètres du réseau sans fil ne sont pas utilisés pour le moment. Les valeurs par défaut (indiquées ci-dessous) ne doivent pas être modifiées. Le réglage de ces paramètres d'usine nécessitera un électricien certifié pour corriger.

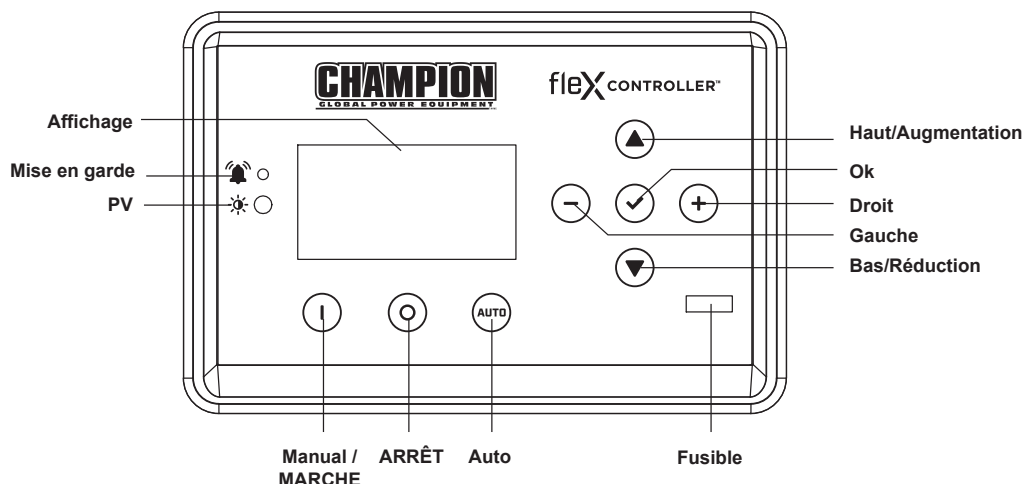


10. L'heure, la date et les informations relatives à l'exercice ont maintenant été configurées pour l'fleX ATS et le HSB. Vous pouvez fermer votre navigateur et vous déconnecter du WIFI, ou passer à l'étape 2 dans la section suivante « STATUT ATS & HSB EN UTILISANT LE WIFI ».

### Statut ATS et HSB en utilisant le WIFI

1. En utilisant un appareil compatible WIFI, connectez-vous au réseau WIFI « Champion HSB » en suivant les étapes 1, 2 et 3 de la méthode de configuration WIFI.
2. Après avoir chargé la page des paramètres du générateur de secours domestique, localisez et cliquez sur l'icône  en bas à droite de la page.
3. Vous êtes maintenant sur la page d'état de l'ATS et du HSB. Les éléments comme la tension, la fréquence, le courant, etc. peuvent tous être visualisés pour l'alimentation électrique et le HSB. Toutes les informations sont en ligne. Il y a trois onglets situés en haut de la page.    ATS, GEN, et LMM. Chaque onglet affichera l'état de l'interrupteur de transfert, du générateur de secours domestique ou du ou des modules de gestion de la charge respectivement.
4. Lorsque vous avez fini de visualiser l'état de l'ATS, du générateur et du LMM, fermez votre navigateur et déconnectez-vous du WIFI.

## Programmation du module fleX Controller™



Explication des PARAMÈTRES DE L'UTILISATEUR pour le réglage du système et le temps d'exercice.

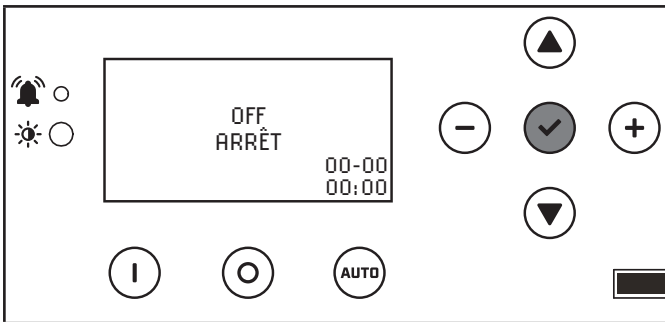
Ces variables s'affichent une fois que l'ATS est connecté et alimenté.

À L'ÉCRAN		DESCRIPTION		PAR DÉFAUT
1	Année	SYS année	Année – chaque chiffre peut être ajusté (par exemple 2023 serait 2023)	2023
2	Mois	SYS mois	Janvier à décembre avec 01-12	12
3	Date	SYS date	Jour de 1 à 31	31
4	Heure	SYS heure	Heures en heure militaire 0-23	0
5	Minutes	SYS minutes	Minutes de 0-59	0
6	Seconde	SYS seconde	Seconde de 0-59	0
7	Semaine	SYS semaine	Jour de la semaine de 1 à 7 1= Lundi 2= Mardi 3= Mercredi 4= Jeudi 5= Vendredi 6= Samedi 7= Dimanche	6
8	Heure avancée	HA	HA sur « MARCHÉ » ou « ARRÊT »	ARRÊT
9	Fréquence d'exercice	EXERCISE FREQ.	Les options de fréquence d'exercice sont les suivantes : Aucun = aucun exercice 1x/MO = 1 fois par mois (12 fois par an) 2x/MO = 2 fois par mois (24 fois par an) 4x/MO = 4 fois par mois (48 fois par an) 1x/WK = hebdomadaire (52 fois par an)	Aucun

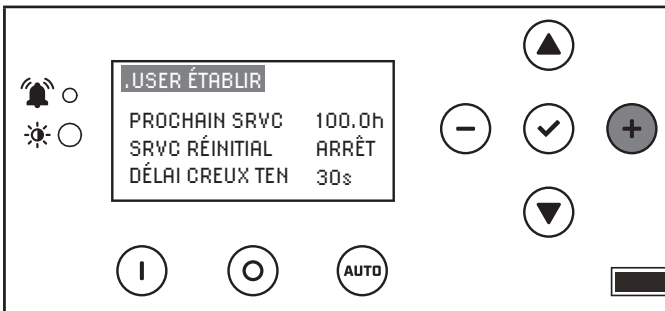
À L'ÉCRAN		DESCRIPTION		PAR DÉFAUT
10	Jour d'exercice	JOUR D'EXERCICE	Choisissez un jour d'exercice de 1 à 7 1= Lundi 2= Mardi 3= Mercredi 4= Jeudi 5= Vendredi 6= Samedi 7= Dimanche	1
11	Heure de début de l'exercice	H DE DÉBUT D'EXERCICE	Heures en heure militaire 0-23	0
12	Minutes de début de l'exercice	M DE DÉBUT D'EXERCICE	Minutes de 0-59	0
13	Durée de l'exercice	JOUR D'EXERCICE	Durée de l'exercice de 1 à 100 minutes	15min

## Réglage du temps du système

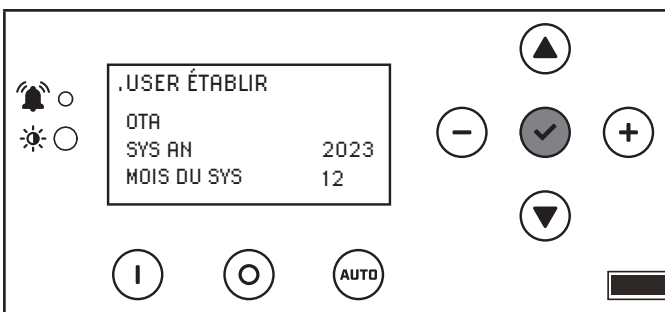
1. Pour commencer la programmation, désactivez AUTO en appuyant sur ARRÊT. L'écran doit afficher ARRÊT, puis appuyez sur OK pendant 3 secondes.



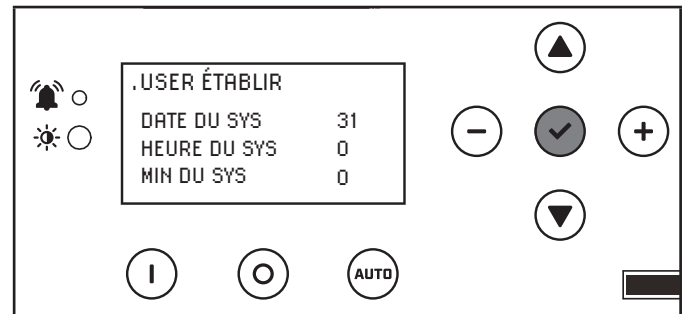
2. Cliquez sur + jusqu'à atteindre les PARAMÈTRES DE L'UTILISATEUR. Cliquez une fois vers le bas jusqu'à ce que le premier élément du menu soit mis en évidence.



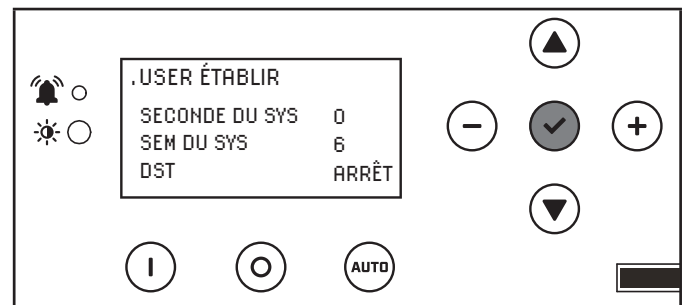
3. Faites défiler vers le bas jusqu'à atteindre les réglages de la date. Appuyez sur OK et sur le premier réglage pour ajuster l'année et le mois (TEMPS SYS (AN) et MOIS DU SYS). Ensuite, utilisez une combinaison de touches haut/bas pour ajuster chaque chiffre de l'année, puis +/- pour déplacer vers la droite ou la gauche et ajuster le chiffre suivant. Appuyez sur OK pour revenir et faites défiler vers le bas pour régler le mois – MOIS DU SYS – de la même manière.



4. Faites défiler vers le bas jusqu'à atteindre les réglages de la date. Appuyez sur OK et sur le prochain réglage pour ajuster la date, l'heure et les minutes (Date du SYS, heure et min). Ensuite, utilisez une combinaison de touches haut/bas pour ajuster chaque chiffre de la date, de l'heure et des minutes. Puis +/- pour déplacer vers la droite ou la gauche et ajuster chaque chiffre. Appuyez sur OK pour revenir et faites défiler vers le bas pour régler la seconde, la semaine et l'heure avancée de la même manière.

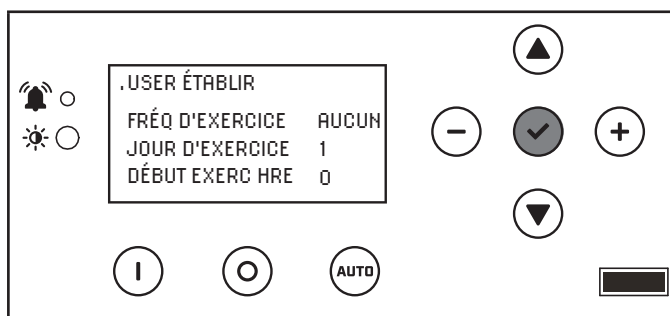


5. Faites défiler vers le bas jusqu'à atteindre les réglages de la date. Appuyez sur OK et sur le prochain réglage pour ajuster la seconde, la semaine et l'heure avancée (Seconde du SYS, SYS semaine et DSI). Ensuite, utilisez une combinaison de touches haut/bas pour ajuster chaque chiffre des secondes, de la semaine et de l'heure avancée. Puis +/- pour déplacer vers la droite ou la gauche et ajuster chaque chiffre. L'heure avancée est simplement activée ou désactivée. Appuyez sur OK pour revenir en arrière et faites défiler vers le bas pour régler les informations relatives à l'exercice.

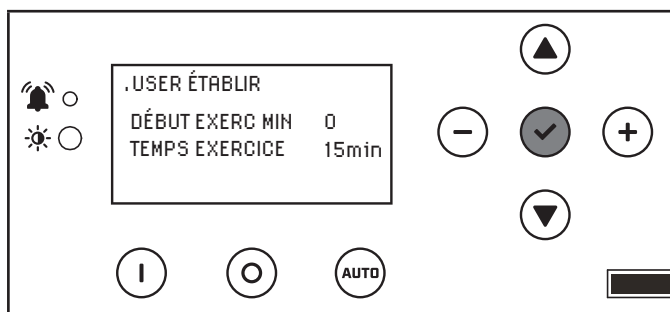


## Réglage du temps de l'exercice

1. Faites défiler vers le bas jusqu'à atteindre les réglages de l'exercice. Appuyez sur OK et sur le prochain réglage pour ajuster la fréquence d'exercice, le jour et l'heure de début. Ensuite, utilisez une combinaison de touches haut/bas pour ajuster chaque chiffre, puis +/- pour déplacer vers la droite ou la gauche et ajuster chaque chiffre. Appuyez sur OK pour revenir et faites défiler vers le bas pour régler l'heure et les minutes de la même manière.



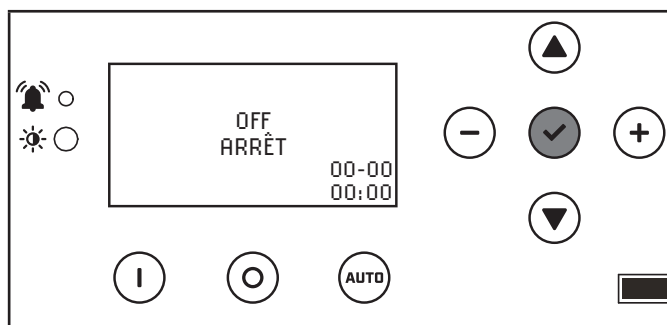
2. Faites défiler vers le bas jusqu'à atteindre les réglages de l'exercice. Appuyez sur OK et sur le prochain réglage pour ajuster l'heure de début de l'exercice (les minutes de l'heure) et la durée de l'exercice (la durée de l'exercice en minutes). Ensuite, utilisez une combinaison de touches haut/bas pour ajuster chaque chiffre. Puis +/- pour déplacer vers la droite ou la gauche et ajuster chaque chiffre. Appuyez sur OK pour revenir en arrière.



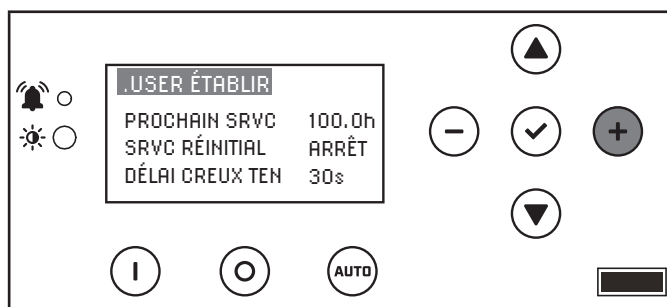
## Réglage du retard de la baisse de tension

Retard de la baisse de tension permet de régler les paramètres du module fleX Controller™ pour retarder le démarrage de la HSB pendant une baisse de tension ou une réduction partielle et temporaire de la tension du système ou de la capacité totale du système de la part de votre service public. La valeur par défaut est 30 secondes. Choisissez par incréments de secondes (0 à 600 secondes).

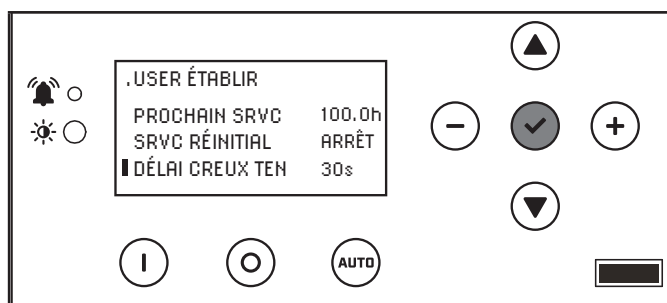
1. Pour commencer la programmation, désactivez AUTO en appuyant sur ARRÊT. L'écran doit afficher ARRÊT. Puis appuyez sur OK pendant 3 secondes.



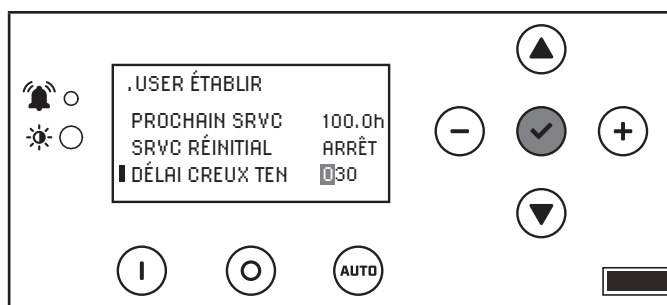
2. Cliquez sur + jusqu'à atteindre les PARAMÈTRES DE L'UTILISATEUR. Cliquez une fois vers le bas jusqu'à ce que le premier élément du menu soit mis en évidence.



3. Faites défiler vers le bas jusqu'à atteindre DÉLAI CREUX TEN, puis appuyez sur OK.



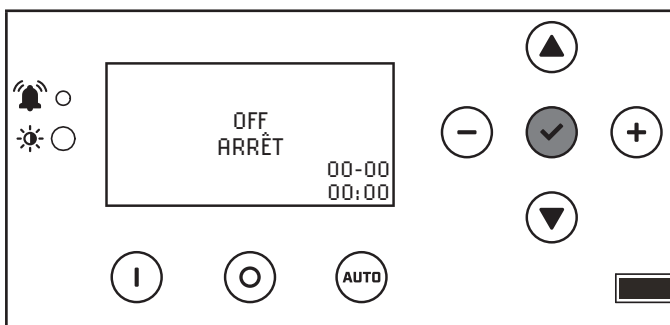
4. Utilisez une combinaison de touches haut/bas pour ajuster. Puis +/- pour déplacer vers la droite ou la gauche pour chaque chiffre du retard de la baisse de tension. La valeur par défaut est 30 secondes. Choisissez par incréments de secondes (0 à 600 secondes). Appuyez sur OK pour revenir en arrière.



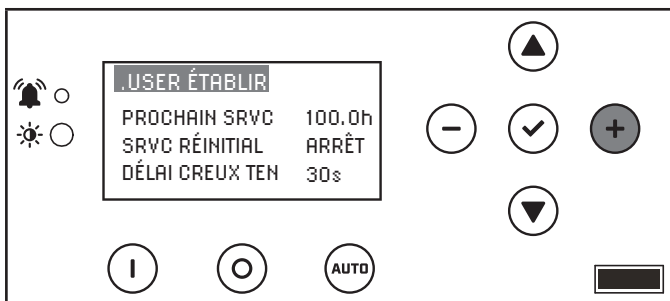
## Réglage du courant porteur en ligne (CPL)

La communication CPL (PLC COMM) vous permet de régler les paramètres du fleX Controller™ afin de désactiver la communication si vous configurez un démarrage à deux fils ou si vous n'avez pas de réseau électrique. Le paramètre par défaut est EN MARCHÉ.

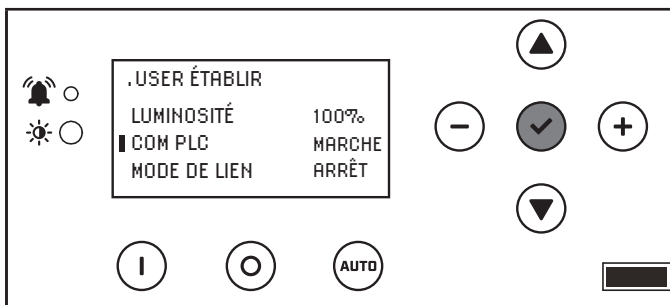
1. Pour commencer la programmation, désactivez AUTO en appuyant sur ARRÊT. L'écran devrait afficher ARRÊT. Appuyez ensuite sur OK et maintenez-le enfoncé pendant 3 secondes.



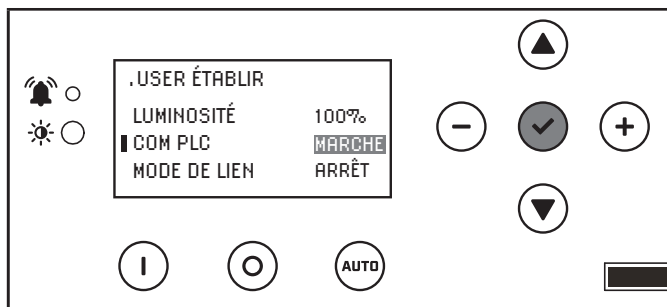
2. Cliquez sur + jusqu'à ce que vous atteigniez PARAMÈTRES UTILISATEUR. Cliquez une fois vers le bas jusqu'à ce que le premier élément du menu soit en surbrillance.



3. Faites défiler vers le bas jusqu'à atteindre CPL COMM, puis appuyez sur OK.



4. Utilisez les flèches haut/bas pour régler. Le paramètre par défaut est EN MARCHÉ. Appuyez sur OK pour revenir.









## Chargeur de batterie

Le voyant du chargeur de batterie indiquent si le chargeur est alimenté en 120 V CA, s'il y a un défaut de batterie et l'état du chargeur. Chargeur de batterie 24 V CC MAX 3 A.



DEL	SYMBOLE	DESCRIPTION
		<b>Réglage de la tension CC</b> - Préréglé en usine pour une sortie correcte CC du chargeur. Aucun ajustement n'est nécessaire.
	E. O.	<b>Sortie forcée</b> - Appuyez sur cette touche pour charger la batterie à l'ampérage maximum pendant une courte période.
	Vert	<b>Alimentation</b> - S'allume pour indiquer que le chargeur reçoit 120 V CA et est prêt à charger.
	Rouge	<b>Erreur ou Pas de charge</b> - S'allume pour indiquer un problème de chargement de la batterie. Si ce voyant s'allume, le voyant du fleX Controller™, « BATTERIE FAIBLE », s'allume également.

	<b>Jaune</b>		<b>Haute charge</b> - S'allume pour indiquer que le chargeur fonctionne à plus de 50 % de sa capacité. Les voyants de charge d'entretien et de milieu de charge s'allument également.
	<b>Jaune</b>		<b>Milieu de charge</b> - S'allume pour indiquer que le chargeur est près de 50 % de sa capacité. Le voyant de charge d'entretien s'allume également.
	<b>Jaune</b>		<b>Charge d'entretien</b> - S'allume pour indiquer que la batterie reçoit une charge d'entretien.
	<b>Non Jaune</b>		<b>Faible charge d'entretien</b> - Lorsqu'aucun voyant jaune n'est allumé, le chargeur est en état de faible charge d'entretien.

## Exigences en matière d'émissions

Cette génératrice à moteur répond à toutes les exigences de phase 3 de l'agence américaine de protection de l'environnement (EPA) et est approuvée pour une utilisation aux États-Unis et au Canada.

Cette génératrice est certifiée pour fonctionner avec du gaz naturel et du GPL (vapeur) pour pipeline et être utilisée comme machine fixe pour la production d'énergie de secours. Les lois fédérales ou locales peuvent être violées si l'appareil est utilisé à d'autres fins.

Le programme d'entretien doit être suivi afin de garantir que le moteur est conforme aux normes d'émission applicables pendant toute la durée de vie du moteur.

### AVIS

Pour les dispositifs et systèmes de contrôle des émissions, lisez et comprenez vos responsabilités en matière d'entretien comme indiqué dans la déclaration de garantie de contrôle des émissions de ce manuel.

## Spécifications

Génératrice domestique	
Puissance maximale continue, GPL	10 kW
Puissance maximale continue, GN	9 kW
Tension nominale	120 / 240
Ampères	83,3 / 41,7 GPL (propane), 75 / 37,5 GN (gaz naturel)
Distorsion harmonique	Moins de 5 %
Coupe-circuit de la ligne principale	45 ampères
Phase	Simple
Fréquence	60 Hz
Poids unitaire	138,5 kg (305,4 lb) (pas de batterie)
Taille (L x l x H)	106 x 65,5 x 64 cm (41,7 x 25,8 x 25,2 po.)
Moteur	
Type	OHV
Nombre de cylindres	1
Déplacement	500 cc
Bloc-cylindres	Aluminium avec manchons en fonte
Système d'allumage	Allumage par bobine transistorisée
Bougie d'allumage	Champion RC12YC( NGK-BKR7ES-11)
Gouverneur	Électronique
Démarrreur	Électrique 24 VCC
Capacité du réservoir d'huile- sèche	1,3 L (1,4 États-unis qt)
Type d'huile	0W-40 entièrement synthétique*
TPM	3600
Commandes	
Changement de mode automatique	Démarrage automatique en cas de panne d'électricité
Changement de mode manuel	Démarrage à la demande
Arrêt du mode	Arrête l'appareil/la commande et le chargeur actif
Messages prêt à l'emploi/entretien	Standard
Délai de démarrage programmable	Standard
Séquence de démarrage du moteur	Standard
Verrouillage du démarreur	Standard
Chargeur de batterie/indicateur de batterie faible	Standard
Défaut du chargeur	Standard
Protection contre les surtensions du régulateur de tension automatique	Standard
Protection contre le faible niveau d'huile	Standard
Fusible de sécurité	Standard
Protection contre surdémarrage/survitesse/sous-vitesse	Standard

\*Après 25 heures, changez l'huile selon le programme d'entretien. Le type d'huile recommandé pour une utilisation type est l'huile entièrement synthétique 0W-40. Toutefois, les huiles conventionnelles énumérées dans le tableau « Type d'huile à moteur recommandée » peuvent être utilisées pour un usage type. Si la génératrice fonctionne à des températures extrêmes, reportez-vous au tableau « Type d'huile à moteur recommandée ».

## Système de carburant

La génératrice a été configurée en usine pour fonctionner au gaz naturel (GN).

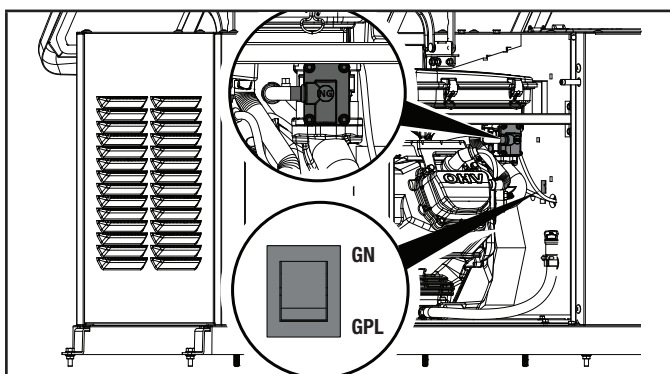
### Ensemble du Mélangeur

Le moteur est équipé d'un ensemble mélangeur bicarburant, qui permet au moteur de fonctionner au gaz naturel (GN) ou au gaz de pétrole liquéfié (GPL). Si votre installation nécessite que le moteur fonctionne au GPL, le bloc d'injecteurs GPL inclus doit remplacer le bloc d'injecteurs GN installé en usine.

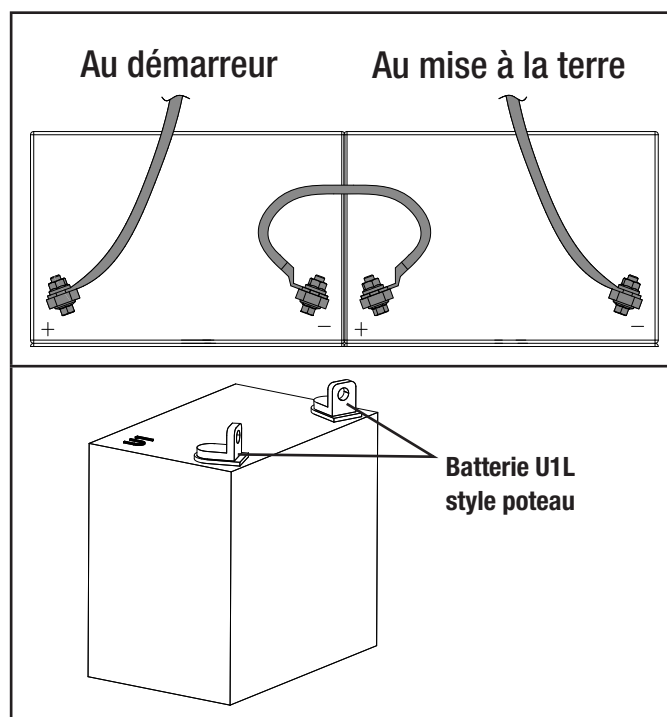
### Interrupteur de Synchronisation d'allumage GPL / GN

Le moteur est équipé d'un interrupteur de synchronisation d'allumage, qui permet au moteur de fonctionner au GPL ou au GN. Si votre installation nécessite que le moteur fonctionne au GPL, réglez l'interrupteur sur la position GPL. Cet interrupteur ajuste la synchronisation d'allumage pour optimiser les performances en fonction du type de carburant sélectionné.

A la fois le bloc d'injecteurs et l'interrupteur de synchronisation doivent correspondre au type de carburant.



Installez d'abord le câble positif. Installez un câble entre la borne positive (+) d'une batterie et la borne négative (-) de l'autre batterie. Connectez toujours le câble positif (+) de la batterie à la génératrice en premier.



### ⚠ MISE EN GARDE

Pour l'installation, l'entretien et les exigences en matière de sécurité des batteries, consultez le manuel d'installation et de sécurité des batteries du fabricant.

## Exigences en matière de batterie

Deux (2) batteries de 12 volts du groupe U1L. Taille de batterie : 7 3/4 L x 5 3/16 l x 7 5/16 H pouces (196 mm L x 131 mm l x 185 mm H).

Le type de batterie recommandé pour une utilisation typique est de **350 ADF**. Ces résultats sont basés sur des tests effectués dans des conditions de froid et de chaleur extrêmes, de -30 à 40 °C (-22 à 104 °F). Cependant, une batterie de 300 ADF indiquée dans le tableau « Type de batterie recommandé » peut être utilisée pour une utilisation typique, si elle se trouve dans des climats régulièrement plus chauds.

Type de batterie recommandé					
	← 350 CCA min →				
	← 300 CCA min →				
°F	-40	-4	32	68	104+
°C	-40	-20	0	20	40+
	Température ambiante				

## Chargement des batteries

La génératrice est équipée d'un chargeur de batterie automatique. Le chargeur détecte l'état de charge de la batterie et la charge automatiquement lorsque cela est nécessaire. Des voyants DEL sur le chargeur indiquent l'état de charge de la batterie.

## Modèle et numéro de série

Le modèle et la plaque du numéro de série sont apposés sur la génératrice au-dessus du tableau de commande. Ayez ces informations à portée de main si vous appelez le service après-vente ou si vous commandez des pièces détachées.

<b>FC</b>		<b>STATIONARY ENGINE DRIVEN GENERATOR / STATIONNAIRE GÉNÉRATEUR ENTRAÎNÉ PAR UN MOTEUR</b>	
<b>ETL</b>		<b>Intertek</b>	
CONFORMES TO ANSI / CAN / UL / IULC 2200		CONFORME A ANSI / CAN / UL / IULC 2200	
5019280		6370 S PIONEER WAY, UNIT 101, LAS VEGAS, NV 89113 USA / E.-U.	
1-877-338-0999		WWW.CHAMPIONPOWEREQUIPMENT.COM	
CHAMPION POWER EQUIPMENT, INC.		5892-L-PR-A	
MODEL	201391		
RATED VOLTAGE - single phase	TENSION NOMINALE - monophasées	Volts (V)	120 / 240~
RATED FREQUENCY	FREQUENCE NOMINALE	Hertz (Hz)	60
RATED CURRENT	COURANT NOMINALE	Amps / Amperes (A)	83.3 / 41.7 (LPG / GPL)
POWER FACTOR	FACTEUR DE PUISSANCE		1.0
MAX LOAD UNBALANCE	MAX DÉSÉQUILIBRE DE CHARGE	%	50 %
RATED ENGINE SPEED	RÉGIME MOTEUR NOMINAL	RPM	3600
RATED AMBIENT TEMPERATURE	TEMPÉRATURE AMBIANTE NOMINALE	°F (°C)	77-104 (25-40)
INSULATION CLASS	ISOLATION DE CLASSE		H
NEUTRAL	NEUTRE		FLOATING / FLOTTANT
FOR STANDBY SERVICE	POUR LE SERVICE DE SECOURS		
RAINPROOF ENCLOSURE FITTED	BÔTIER ÉTANCHE À LA PLUIE ÉQUIPÉ		
			MADE IN CHINA FABRIQUÉ EN CHINE

## FONCTIONNEMENT

Avant d'utiliser la génératrice, consultez la section SÉCURITÉ qui commence à la page 5.

## Haute Altitude

La densité de l'air à haute altitude est plus faible qu'au niveau de la mer. Les réductions de puissance à une altitude au-dessus du niveau de la mer et à des températures ambiantes supérieures à 77 °F (25 °C) sont :

Le décalage de puissance général est de 1 % pour chaque tranche de 10 °F au-dessus de 77 °F. (1 % pour chaque tranche de 5,6 °C au-dessus de 25 °C).

La réduction d'altitude est de 3,5 % pour chaque tranche de 1 000 pieds (304,8 m) au-dessus du niveau de la mer.

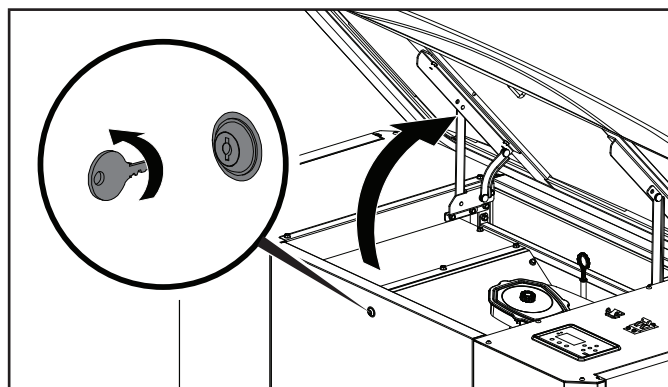
Aucun changement de jet n'est requis pour le GPL et le GN à haute altitude. Le régulateur de pression nulle est auto-compensateur puisqu'il est équilibré à la pression atmosphérique.

## Boîtier et accès

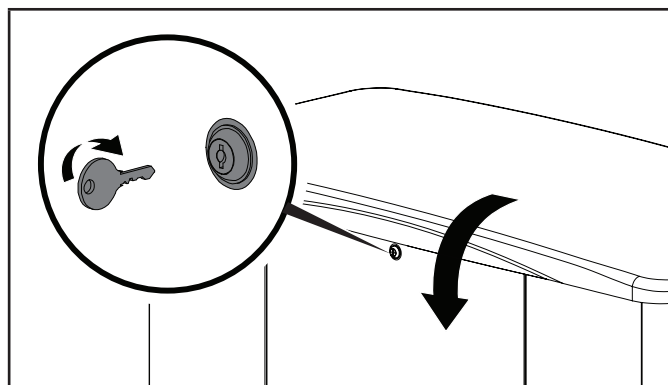
### Couverture supérieure

Ouvrez le boîtier pour accéder à la génératrice et à ses composants.

- **Déverrouillage du couvercle supérieur** : Un verrou se trouve sous la face avant du couvercle supérieur pour y accéder. Insérez la clé fournie, déverrouillez le couvercle et soulevez-le.



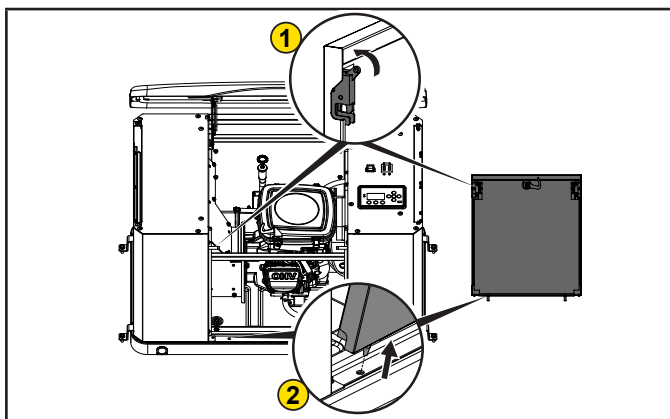
- **Verrouillage du couvercle supérieur** : Fermez le couvercle supérieur, insérez la clé fournie, tournez jusqu'à ce que le couvercle se verrouille.



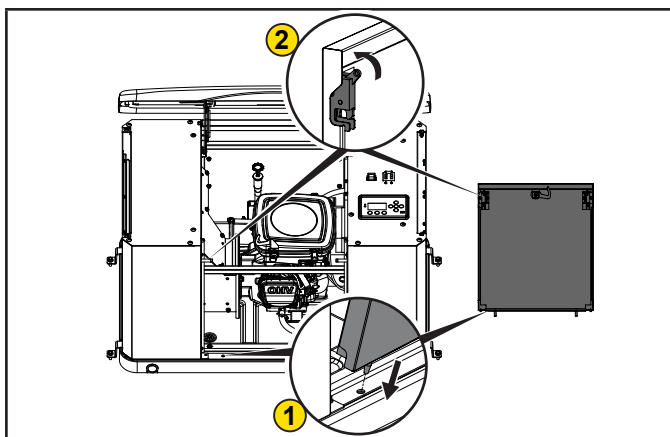
### Panneau avant

Ouvrez le boîtier pour accéder à la génératrice et à ses composants. Un verrou se trouve sous la face avant du couvercle supérieur pour y accéder, comme illustré plus tôt.

– **Enlèvement du panneau avant** : Ouvrez le couvercle supérieur et retirez le panneau avant. Ce panneau avant est maintenu en position par deux goupilles à ressort à l'intérieur. Pressez vers l'intérieur de chaque côté. Basculez vers l'arrière par le haut et soulevez par la base.



– **Remplacement du panneau avant** : Remplacez le panneau avant en localisant les goupilles du panneau au niveau de la base, puis inclinez le couvercle vers l'avant et appuyez vers l'intérieur sur chaque goupille latérale. Les goupilles sont situées sur le dessus, à l'arrière du panneau avant. Abaissez le couvercle supérieur et verrouillez-le.



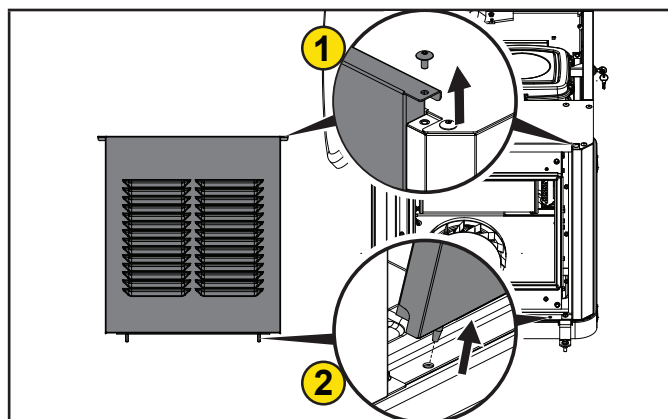
### ⚠ MISE EN GARDE

Ne fermez pas le panneau avant d'avoir déplacé les goupilles vers l'intérieur, sous peine d'endommager le boîtier.

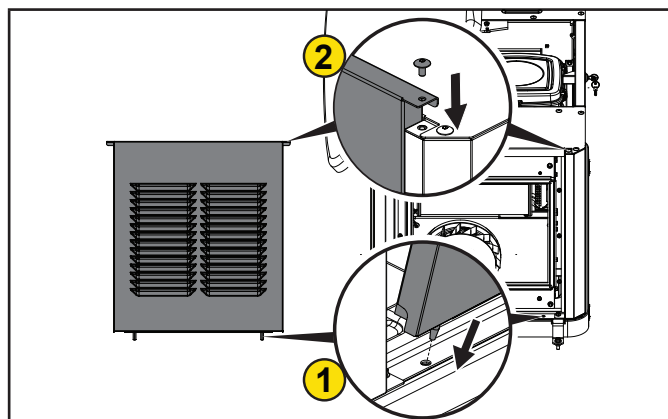
### Panneaux latéraux

Ouvrez le boîtier pour accéder à la génératrice et à ses composants. Un verrou se trouve sous la face avant du couvercle supérieur pour y accéder, comme illustré plus tôt. Le panneau gauche accède au côté du silencieux et le panneau droit accède à la batterie, au chargeur et aux autres connexions.

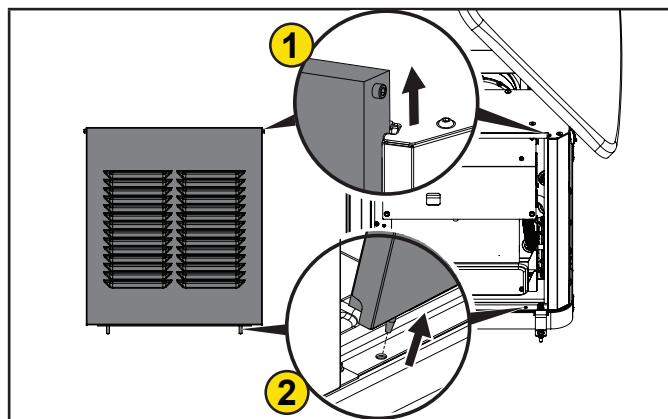
– **Enlèvement du panneau gauche** : Avec le couvercle supérieur ouvert, retirez les deux boulons M6 x 12 des deux côtés, puis soulevez et retirez le panneau latéral gauche.



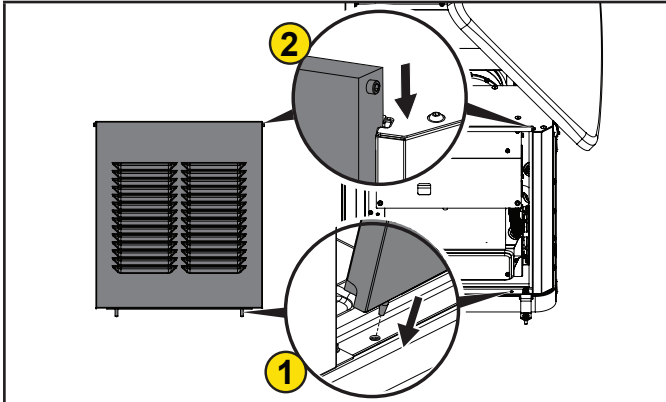
– **Remplacement du panneau gauche** : Avec le couvercle supérieur ouvert, remettez le panneau latéral en insérant les goupilles du panneau dans la base, inclinez le couvercle vers l'avant, puis installez deux boulons M6 x 12 des deux côtés. Abaissez le couvercle supérieur et verrouillez-le.



– **Enlèvement du panneau droit** : Le couvercle supérieur étant ouvert, soulevez et sortez chaque panneau latéral.



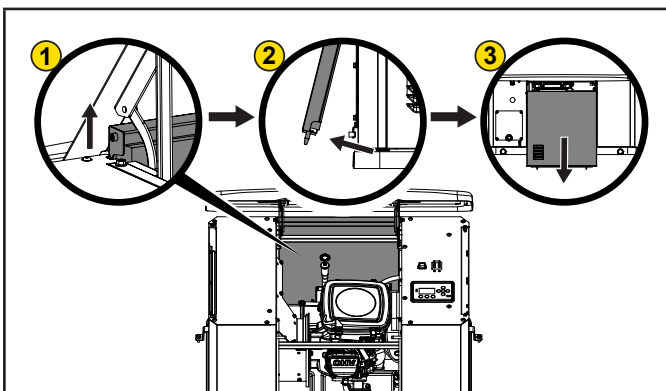
– **Remplacement du panneau droit** : Le couvercle supérieur étant ouvert, remplacez le panneau latéral en localisant les goupilles du panneau au niveau de la base, puis inclinez le couvercle vers l'avant et faites-le glisser vers le bas avec les goupilles supérieures en place. Abaissez le couvercle supérieur et verrouillez-le.



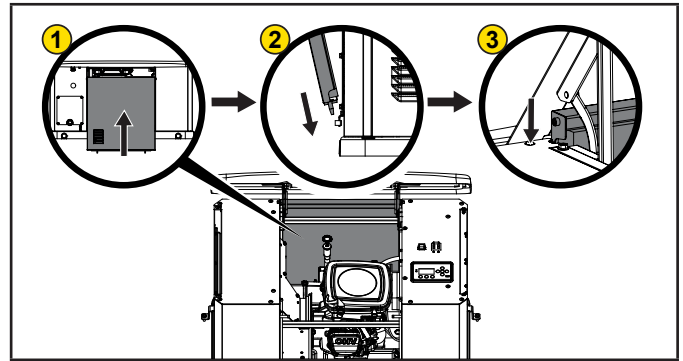
### Panneau arrière

Ouvrez le boîtier pour accéder à la génératrice et à ses composants. Un verrou se trouve sous la face avant du couvercle supérieur pour y accéder. Déverrouillez et soulevez.

– **Enlèvement du panneau arrière** : Le couvercle supérieur étant ouvert, soulevez le panneau arrière par l'avant, puis faites sortir le bord inférieur vers l'arrière une fois que les goupilles du panneau sont dégagées. Par l'arrière, tirez le panneau vers le bas et sortez-le par le dessous du couvercle supérieur.



– **Remplacement du panneau arrière** : Le couvercle supérieur étant ouvert, soulevez le panneau arrière par l'arrière, sous le rebord du couvercle, et insérez les goupilles des panneaux dans la base. Par l'avant, tirez le panneau vers le haut, puis faites-le glisser vers le bas avec les goupilles supérieures en place.



### Liste de contrôle avant le démarrage

Pour s'assurer que la génératrice est prête à fonctionner correctement, les éléments suivants doivent être vérifiés : Les deux interrupteurs de marche/arrêt sont en position de marche (à l'intérieur et à l'arrière du boîtier).

- Les deux interrupteurs de marche / arrêt de la génératrice sont en position de marche (à l'intérieur et à l'arrière du boîtier).
- Aucune DEL de code de défaut n'est allumée
- La batterie est à pleine charge
- Le fleX Controller™ est en mode AUTO
- Le commutateur de transfert est en position Utility Power

### Éteindre la génératrice

Si vous devez arrêter la génératrice pendant qu'elle fonctionne, mettez le fleX Controller™ en position d'arrêt. Cela permettra d'arrêter le moteur. Lorsque le fleX Controller™ est en position d'arrêt, la génératrice ne démarre pas, même en cas de perte de puissance.

## ENTRETIEN

Avant d'effectuer des procédures d'entretien, consultez la section SÉCURITÉ qui commence à la page 8.

Assurez-vous que l'ATS et les interrupteurs de marche/arrêt de la génératrice sont en position d'arrêt avant d'effectuer tout entretien ou nettoyage.

### Tableau de l'entretien périodique

Les 25 premières heures de fonctionnement	
Vidange d'huile à moteur : une vidange est requise toutes les 100 heures	√

Hebdomadairement	
Vérifier le témoin de code de défaut extérieur	√
Inspecter et nettoyer les capots du boîtier	√

Mensuellement	
Vérifier le niveau d'huile à moteur	√*
Inspecter les conduites de carburant et les connexions	√
Inspecter et nettoyer les bornes des batteries	√

Tous les 2 ans ou toutes les 100 heures de fonctionnement	
Changer l'huile à moteur quand le voyant d'entretien s'allume	√**
Inspecter et nettoyer le filtre à air du moteur	√**
Inspecter la bougie d'allumage du moteur	√
Réinitialiser le compteur horaire de maintenance toutes les 100 heures	√
Inspection complète de la génératrice, mise au point du moteur et vérification/réglage du jeu de soupape	√***

\* Mensuel ou toutes les 24 heures de fonctionnement continu

\*\* Effectuez la révision plus tôt si vous travaillez à des températures ambiantes élevées ou dans un environnement poussiéreux et sale.

\*\*\* L'entretien doit être effectué par votre service d'assistance.

### Spécifications relatives aux bougies d'allumage

Type MEO .....	Champion RC12YC
Type de remplacement .....	NGK BKR7ES-11 ou équivalent
Jeu .....	0,6-0,8 mm (0,024-0,031 po)

### Huile à moteur

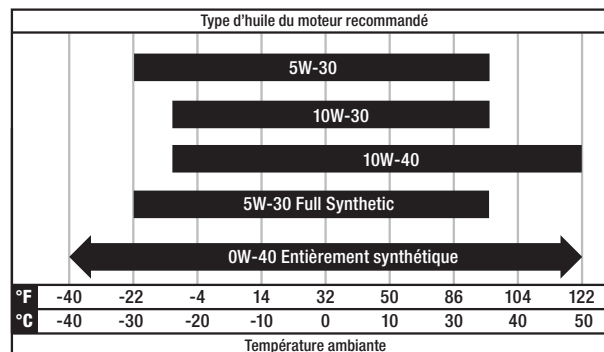
#### EXIGENCES EN MATIÈRE D'HUILE À MOTEUR

Utilisez American Petroleum Institute (API) Service Class SN ou une classe supérieure. N'utilisez pas d'additifs spéciaux.

#### AVIS

Le type d'huile recommandé pour une utilisation type est **l'huile entièrement synthétique 0W-40**. Toutefois, les huiles conventionnelles énumérées dans le tableau « Type d'huile à moteur recommandée » peuvent être utilisées pour un usage type.

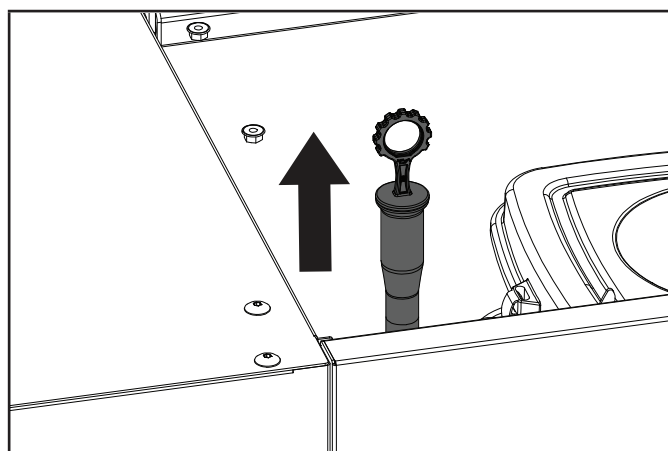
Si la génératrice fonctionne à des températures extrêmes, reportez-vous au tableau « Type d'huile à moteur recommandée ».



### VÉRIFIER LE NIVEAU D'HUILE À MOTEUR

Vérifiez quotidiennement le niveau d'huile lorsque la génératrice fonctionne pendant une période prolongée.

1. Si la génératrice fonctionne pendant une panne de courant, coupez toutes les charges du ménage.
2. Réglez le fleX Controller™ en position D'ARRÊT.
3. Retirez la jauge. Essuyez-la avec un chiffon propre et réinsérez-la complètement dans le tube de la jauge.

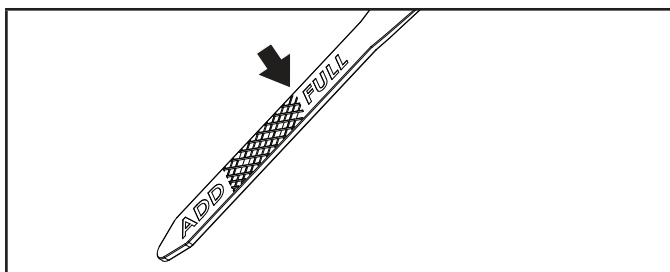


#### AVERTISSEMENT

NE remplissez PAS trop le moteur avec de l'huile à moteur. Cela peut endommager le moteur.

4. Installez la jauge.

5. Retirez la jauge. Le niveau d'huile doit être au niveau FULL. Si nécessaire, ajoutez de l'huile. Ne remplissez PAS trop.



6. Mettez le module flex Controller™ dans la position précédente (soit Manuel/MARCHE, ARRÊT ou AUTO par exemple).

## Changer l'huile à moteur

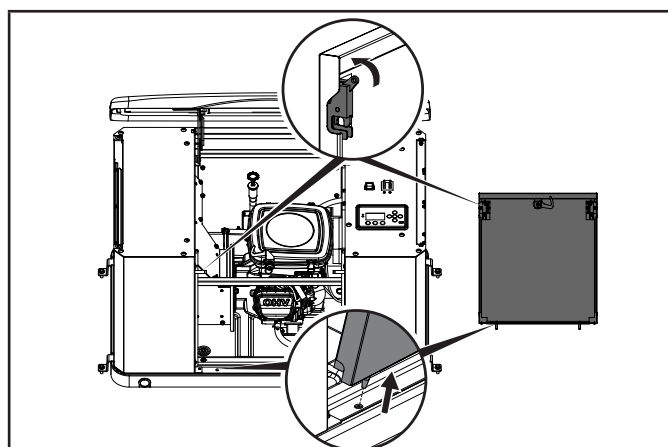
### ⚠ AVERTISSEMENT

Portez toujours des lunettes de protection et des vêtements de protection lorsque vous changez l'huile à moteur chaude.

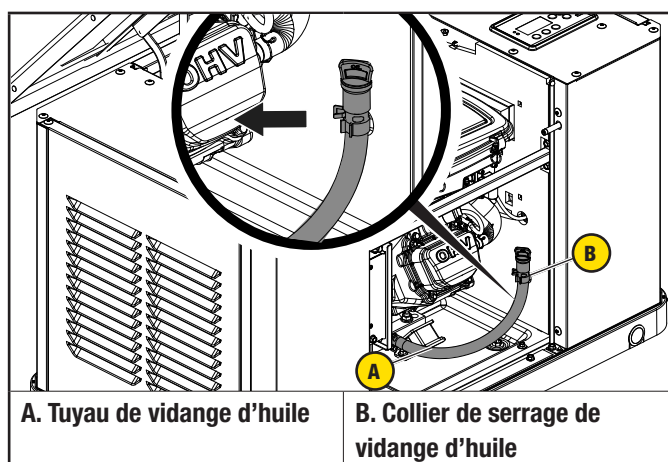
### 🗨 AVIS

Soyez toujours respectueux de l'environnement. Consultez les autorités locales ou le service de récupération pour une élimination appropriée des déchets d'huile à moteur.

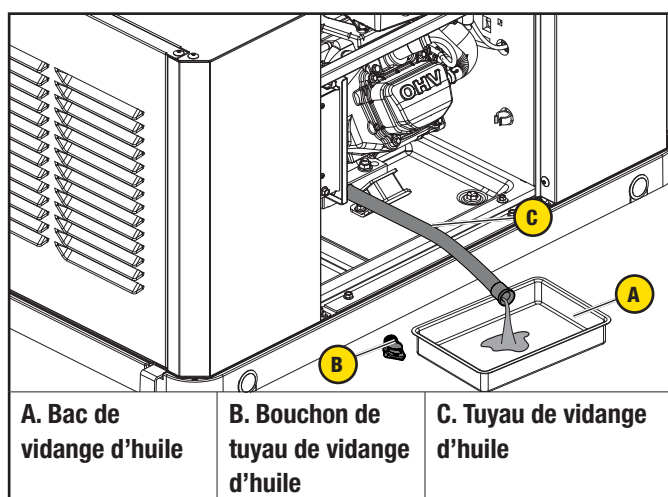
- Appuyez sur le bouton MAN (Manuel) du flex Controller™ pour démarrer et faire fonctionner la génératrice.
- Laissez le moteur tourner jusqu'à ce qu'il atteigne sa température de fonctionnement.
- Réglez le flex Controller™ en position D'ARRÊT.
- Retirez le fusible à l'avant du flex Controller™. Cela désactivera le démarrage automatique en cas de panne de courant.
- Mettez l'interrupteur de MARCHE / ARRÊT de la génératrice en position d'arrêt.
- Ouvrez le couvercle supérieur et retirez le panneau avant. Ce panneau avant est maintenu en position par deux goupilles à ressort à l'intérieur. Pressez vers l'intérieur de chaque côté. Inclinez vers l'extérieur à partir du haut et soulevez par la base.



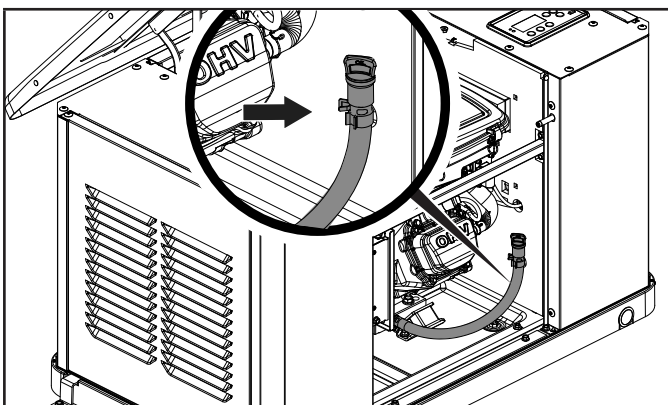
7. Retirez le tuyau de vidange d'huile (A) du collier de serrage du tuyau d'huile (B).



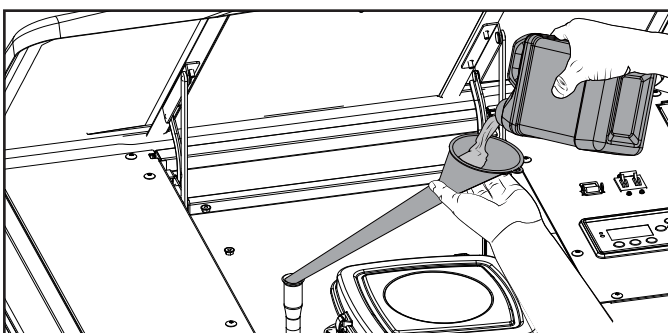
8. Placez le tuyau au-dessus d'un bac de vidange approprié (A). Dévissez le bouchon du tuyau de vidange d'huile (B) du tuyau de vidange d'huile (C).



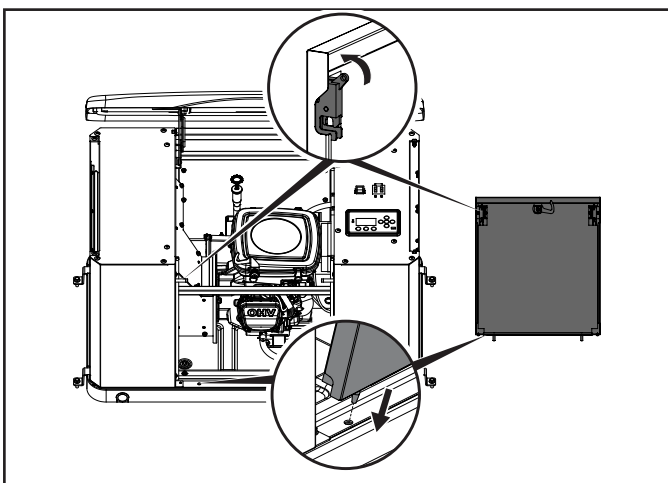
9. Laissez le carter se vider.
10. Une fois l'huile vidangée, réinstallez le bouchon du tuyau de vidange d'huile en le revissant fermement, en veillant à ce que le joint torique soit en place. Remettez le tuyau de vidange d'huile sur le collier de serrage qui le retenait.



11. À l'aide d'un entonnoir, remplissez le moteur avec la quantité appropriée d'huile moteur. NE PAS TROP-REMPLE.



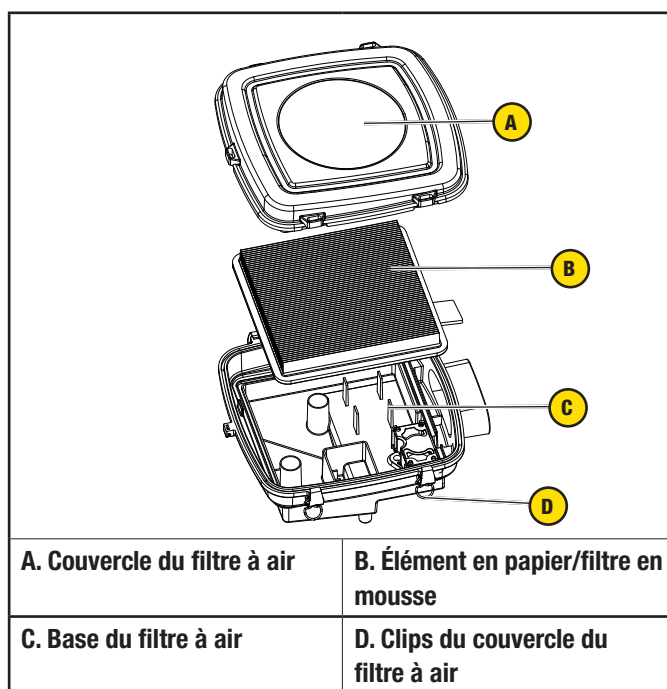
12. Remplacez le panneau avant en localisant les goupilles du panneau au niveau de la base, puis inclinez le couvercle vers l'avant et appuyez vers l'intérieur sur chaque goupille latérale. Les goupilles sont situées sur le dessus, à l'arrière du panneau avant.



13. Réinstallez le fusible retiré à l'étape précédente.
14. Mettez l'interrupteur de marche/arrêt de la génératrice en position de marche.
15. Mettez le module flex Controller™ dans la position précédente (soit MANUEL soit AUTO par exemple).

## Inspecter et nettoyer le filtre à air du moteur

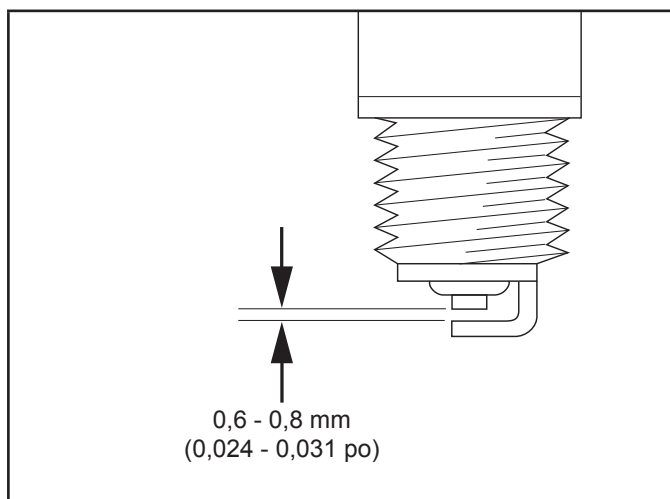
1. Appuyez sur le bouton ARRÊT du Contrôleur flex™.
2. Mettez l'interrupteur MARCHE / ARRÊT de la génératrice en position ARRÊT.
3. Retirez le fusible de l'avant du Contrôleur flex™. Cela désactivera le démarrage automatique en cas de panne de courant.
4. Ouvrez le couvercle du haut pour accéder au filtre à air.
5. Détachez les clips (D) qui maintiennent le couvercle du filtre à air (A) en place et retirez le couvercle du filtre à air (A). Retirez l'élément en papier / filtre en mousse (C) et inspectez l'élément en papier pour déceler d'éventuelles déchirures. Remplacez-le s'il est endommagé.



6. Tenez l'élément en papier devant une source de lumière. Vous devriez être capable de voir la lumière à travers l'élément en papier, sinon remplacez l'élément. Inspectez l'élément en mousse du filtre à air, le couvercle et la base du filtre à air, enlevez toute saleté ou débris.
7. Réinstallez l'élément en papier à air/filtre en mousse.
8. Installez le couvercle en place et enclenchez les clips.
9. Remettez le Contrôleur flex™ dans sa position précédente (manuel / MARCHE, ARRÊT ou AUTO par exemple).

## Bougie d'allumage

1. Appuyez sur le bouton d'arrêt du module fleX Controller™.
2. Retirez le fusible à l'avant du fleX Controller™. Cela désactivera le démarrage automatique en cas de panne de courant.
3. Mettez les interrupteurs de MARCHE / ARRÊT de la génératrice en position d'arrêt.
4. Retirez le câble de la bougie d'allumage.
5. Nettoyez la zone autour de la bougie d'allumage pour empêcher la saleté d'entrer dans le moteur et retirez la bougie d'allumage.
6. Inspectez l'électrode de la bougie d'allumage et remplacez la bougie si l'électrode montre des signes de détérioration.
7. Vérifiez l'écartement avant d'installer la bougie d'allumage. L'écartement de la bougie d'allumage doit être compris entre 0,6 - 0,8 mm (0,024 et 0,031 po).



8. Enfilez soigneusement la bougie dans le moteur et serrez-la à 20-30 N-m (14,8-22,1 lbf-ft).
9. Rebranchez le câble de la bougie d'allumage.
10. Réinstallez le fusible retiré à l'étape précédente.
11. Mettez l'interrupteur de MARCHE / ARRÊT de la génératrice en position de marche.
12. Mettez le module fleX Controller™ dans la position précédente (soit Manuel/MARCHE, ARRÊT ou AUTO par exemple).

## Entretien de la batterie

1. Appuyez sur le bouton d'arrêt du module fleX Controller™.
2. Retirez le fusible à l'avant du module fleX Controller™. Cela désactivera le démarrage automatique en cas de panne de courant.
3. Mettez les interrupteurs de MARCHE / ARRÊT de la génératrice en position d'arrêt.
4. Inspectez les câbles et les bornes de la batterie pour détecter toute corrosion.

5. Vérifiez que les câbles sont bien fixés aux terminaux.
6. Vérifiez la cosse de terre et assurez-vous que les connexions sont bien serrées.
7. Vérifiez le niveau de liquide de la batterie, à moins qu'elle ne soit scellée. Si le niveau est bas, complétez le niveau en utilisant uniquement de l'eau distillée.

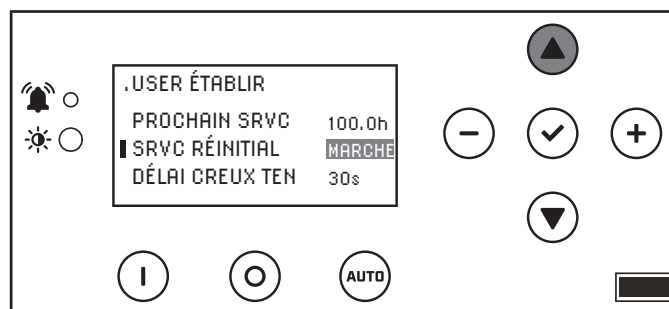
Suivez toutes les instructions relatives à la batterie fournies par le fabricant de la batterie.

## Réinitialisation du compteur d'heures d'entretien

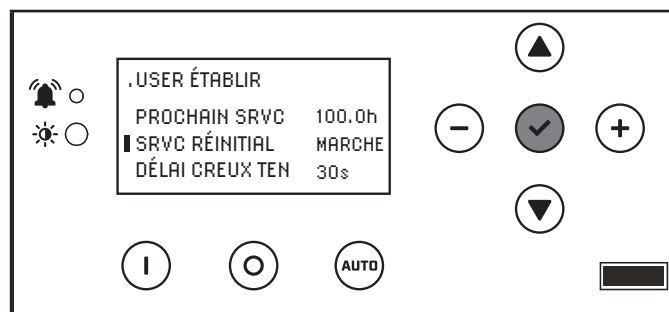
Le compteur d'heures d'entretien décompte à partir de 100 heures. Une fois l'entretien des 100 heures terminé, reportez-vous à la section ci-dessous pour réinitialiser le compteur d'heures.

Reportez-vous au tableau d'entretien planifié l'entretien spécifique.

1. Appuyez sur le haut pour mettre le service de réinitialisation sur « OUVERT ».



2. Appuyez sur OK pour enregistrer les paramètres.



## Protection contre la corrosion

### AVIS

N'utilisez jamais une rondelle à pression pour laver l'intérieur de la génératrice à l'eau.

Lavez l'extérieur du boîtier à l'aide d'un savon doux et de l'eau. Utilisez une cire de type automobile et cirez l'extérieur du boîtier pour la protéger des éléments. S'il est utilisé dans une zone côtière ou d'eau salée, le boîtier doit être lavé plus fréquemment pour éviter la corrosion. Vaporisez de l'huile légère sur les charnières des portes du boîtier.

## Entretien après immersion

### **⚠ AVERTISSEMENT**

N'essayiez jamais de démarrer ou d'utiliser la génératrice s'il a été submergé sous l'eau ou exposé à une inondation.

Si la génératrice a été dans des conditions où il a été submergé sous l'eau, il doit être inspecté et un entretien doit être effectué avant de le remettre en service.

Réglez le module fleX Controller™ en position d'arrêt. Retirez le fusible à l'avant du module fleX Controller™. Cela désactivera le démarrage automatique en cas de panne de courant. Mettez les interrupteurs de MARCHE / ARRÊT de la génératrice et l'ATS en position d'arrêt. Faites inspecter la génératrice par un revendeur Champion agréé et effectuez toute maintenance nécessaire.

Si la maison ou le bâtiment a été exposé(e) à une inondation, elle/ il doit être inspecté(e) par un électricien certifié pour détecter tout problème électrique qui pourrait survenir si la génératrice est remise en service ou si le courant est rétabli.

## DÉPANNAGE DE LA GÉNÉRATRICE

Le moteur ne démarre pas.		
1	La génératrice est réglée sur le mode ARRÊT.	Placez le fleX Controller™ sur la position AUTO.
2	Batterie non connectée ou mal fixée, poteaux ou fils corrodés.	Raccordez les batteries conformément au manuel de l'opérateur, nettoyez et serrez les connexions des batteries.
3	Batterie(s) non chargée(s) ou faiblement chargée(s).	Rechargez ou remplacez la ou les batteries.
4	Vérifiez si le code de défaut est actif.	Identifiez le code de défaut, le corriger et le réinitialiser.
5	Solénoïde du démarreur défectueux*.	
6	Démarreur défectueux*.	
7	Assurez-vous que l'interrupteur de marche/arrêt de la génératrice est en position d'arrêt.	Vérifiez que les deux interrupteurs sont en position de marche (à l'intérieur et à l'arrière du boîtier).

La génératrice se met en marche/tourne, mais ne démarre pas		
1	Vérifiez si le code de défaut est actif.	Identifiez le code de défaut, le corriger et le réinitialiser.
2	Vanne(s) de carburant fermée(s).	Activez l'alimentation en carburant.
3	Pression du carburant insuffisante*.	Vérification du manomètre, confirmation de la pression du carburant au régulateur de carburant*.
4	Batterie(s) faible(s).	Rechargez ou remplacez la ou les batteries.
5	Faible niveau d'huile.	Vérifiez s'il y a des fuites d'huile. Vérifiez le niveau d'huile et ajoutez de l'huile si nécessaire.
6	Le fil de la bougie d'allumage est débranché.	Branchez le fil de la bougie.
7	Solénoïde/régulateur de carburant défectueux*.	

Le moteur démarre, tourne mal		
1	Pression du carburant insuffisante*.	Vérification du manomètre, confirmation de la pression du carburant au régulateur de carburant*.
2	Mauvais carburant.	Vérifiez que le cadran du sélecteur de carburant est dans la bonne position.
3	Interrupteur de synchronisation d'allumage GPL / GN incorrect.	Changez la position pour qu'elle corresponde au carburant utilisé.
4	Filtre à air bouché.	Nettoyez ou remplacez le filtre à air.
5	Génératrice surchargée*.	Retirez un ou plusieurs chargements*.
6	Court-circuit*.	

La génératrice démarre, puis s'arrête soudainement		
1	Vérifiez si le code de défaut est actif.	Identifiez le code de défaut, le corriger et le réinitialiser.
2	L'approvisionnement en carburant est insuffisant*.	Vérification du manomètre, confirmation de la pression du carburant au régulateur de carburant*.
3	Arrêt de basse pression d'huile.	Vérifiez s'il y a des fuites d'huile. Vérifiez le niveau d'huile et ajoutez de l'huile si nécessaire.
4	Génératrice surchargée.	Coupez les circuits de secours de la maison, réinitialisez le défaut, remettez l'appareil en mode AUTO. Allumez les circuits de secours de la maison. En cas de répétition du problème, communiquez avec Champion ou le service d'assistance Champion*.
5	Arrêt du moteur en cas de surchauffe ou de température trop élevée.	Vérifiez toutes les ventilations d'admission et d'échappement autour de la génératrice, enlevez tous les débris. Laissez la génératrice reposer pendant 30 minutes pour qu'il refroidisse.

Pas de sortie CA		
1	Coupe-circuit en position « ARRÊT ».	Allumez le disjoncteur.
2	Coupe-circuit principal en position « ARRÊT ».	Allumez le disjoncteur.
3	Disjoncteur du commutateur de transfert en position « ARRÊT ».	Allumez le disjoncteur.
4	Disjoncteurs de secours en position « ARRÊT ».	Allumez le disjoncteur.
5	Déclenchement d'un disjoncteur de ligne en raison d'un court-circuit*.	
6	Déclenchement d'un disjoncteur de ligne en raison d'une surcharge*.	
7	Mauvaise connexion des câbles*.	
8	Problèmes liés à ATS*.	

### Réinitialiser le(s) code(s) de défaut

Un témoin de code de défaut extérieur est situé à l'arrière du boîtier. Il faut le vérifier chaque semaine pour s'assurer qu'il n'y a pas de codes de défaut actifs.

Entretien		
1	Le compteur horaire de maintenance compte de 100 heures à 0. Vous devez réinitialiser lorsque le compteur horaire atteint 0.	Reportez-vous à la section « Réinitialisation du compteur horaire de maintenance » pour obtenir des instructions après avoir effectué la maintenance.

### BATTERIE(S) NON CHARGÉE(S) OU FAIBLEMENT CHARGÉE(S), BATTERIE(S) DÉCHARGÉE(S), REMPLACEMENT NÉCESSAIRE, LE TEMPS D'EXERCICE DOIT ÊTRE REMIS À ZÉRO UNE FOIS QUE LA OU LES BATTERIES ONT ÉTÉ DÉCONNECTÉES.

*\*\*Communiquez avec le service technique de Champion Power Equipment au numéro gratuit 1-877-338-0999, tech@championpowerequipment.com ou votre revendeur Champion le plus proche.*

[www.championpowerequipment.com](http://www.championpowerequipment.com)

## RENSEIGNEMENTS SUPPLÉMENTAIRES

### Protection contre les surtensions

#### **⚠ MISE EN GARDE**

Les fluctuations de tension peuvent nuire au bon fonctionnement des équipements électroniques sensibles.

Les appareils électroniques, y compris les ordinateurs et de nombreux appareils programmables, utilisent des composants conçus pour fonctionner dans une plage de tension étroite et peuvent être affectés par des fluctuations de tension momentanées. Bien qu'il n'y ait aucun moyen d'empêcher les fluctuations de tension, vous pouvez prendre des mesures pour protéger les équipements électroniques sensibles.

1. Installez des parasurtenseurs enfichables UL1449, répertoriés par la CSA, sur les prises alimentant vos équipements sensibles. Les supprimeurs de surtension sont disponibles en version à sortie unique ou à sorties multiples. Ils sont conçus pour protéger contre pratiquement toutes les fluctuations de tension de courte durée.

### Résumé de la familiarisation des clients

Il est important de former le propriétaire de la maison aux procédures d'entretien, de fonctionnement et d'appel de service. Un propriétaire de maison bien formé peut réduire les déplacements et les appels téléphoniques inutiles. Assurez-vous que l'installation de la génératrice et de l'ATS a été correctement effectuée comme indiqué par le fabricant et qu'elle est conforme à tous les codes applicables.

Testez et confirmez le bon fonctionnement de la génératrice et du système ATS comme indiqué dans le manuel de l'opérateur et d'utilisation appropriés.

Informez le propriétaire de la maison sur l'emplacement et le fonctionnement des éléments suivants :

- Vanne d'arrêt à plein débit
- Fonctionnement automatique du système de la génératrice
- Chargeur de batterie et indicateurs DEL
- Témoin de code de défaut extérieur à l'arrière de la génératrice
- Fonctionnement de l'ATS
- Heure prévue pour l'exercice
- Entretien programmé
- Indiquez la référence du modèle et du numéro de série de la génératrice et de l'ATS et fournissez-en une copie au client. Ces informations sont extrêmement importantes pour les achats de pièces et le service d'assistance, ces numéros sont spécifiques à chaque génératrice et ATS.
- Indiquez les circuits de secours ATS et fournissez-en une copie au client.
- Remplissez l'étiquette de circuit à l'intérieur de l'ATS.

C'est toujours une bonne pratique commerciale que de placer des cartes de visite dans le manuel de l'opérateur et d'installation et de placer des autocollants du revendeur sur la génératrice et l'ATS pour que le client puisse s'y référer.

**Référence du modèle et du numéro de série de la génératrice et de l'ATS et Circuits de secours ATS**

Numéro de modèle de la génératrice \_\_\_\_\_

Numéro de série de la génératrice \_\_\_\_\_

Type de carburant GPL \_\_\_\_\_ GN \_\_\_\_\_

Numéro de modèle de l'ATS \_\_\_\_\_

Numéro de série de l'ATS \_\_\_\_\_

Circuits ATS alimentés \_\_\_\_\_

\_\_\_\_\_

\_\_\_\_\_

\_\_\_\_\_

\_\_\_\_\_

\_\_\_\_\_

Date d'installation \_\_\_\_\_

Revendeur/Installateur \_\_\_\_\_

Adresse \_\_\_\_\_

Téléphone \_\_\_\_\_

Téléphone portable \_\_\_\_\_

Acheté auprès de \_\_\_\_\_



# GARANTIE LIMITÉE DE 10 ANS\*

Conditions de la garantie de base

## Unités de secours résidentielles refroidies à l'air

Pour une période de 10 ans ou 2000 heures (selon l'éventualité qui se présente en premier lieu) à partir de l'activation par un dépositaire de produits résidentiels Champion autorisé, Champion Power Equipment, à sa discrétion, réparera ou remplacera toute pièce qui, après examen, inspection et mise à l'essai par un dépositaire de produits résidentiels Champion autorisé, se révèle défectueux dans des conditions d'utilisation et de service normales, conformément au Programme de garantie énoncé ci-dessous.

Tout équipement que l'acheteur/propriétaire considère défectueux doit être examiné par le dépositaire de produits résidentiels Champion autorisé/certifié le plus proche. La garantie s'applique uniquement aux génératrices de secours automatiques de marque Champion Power Equipment utilisées dans des applications «de secours», tel que Champion définit ce terme. La maintenance planifiée, telle que décrite dans le manuel du propriétaire de la génératrice, est requise. Le calendrier d'entretien doit être effectué par un opérateur expérimenté et compétent ou un revendeur de service de secours à domicile Champion autorisé/certifié.

## PROGRAMME DE GARANTIE

Années 1 et 2 – Couverture complète limitée sur le millage, la main-d'œuvre et les pièces

Années 3 à 10 – Couverture complète limitée sur les pièces uniquement

## LIGNES DIRECTRICES :

- La garantie commence à l'activation de l'unité.
- L'unité doit être enregistrée et une preuve d'achat et de maintenance doit être disponible.
- La garantie est transférable aux propriétaires du site d'installation original.
- La garantie ne s'applique qu'aux unités câblées et montées de façon permanente.
- Toute réparation et/ou problème sous garantie doit être effectuée et/ou traitée par un fournisseur de service de produits résidentiels autorisé/certifié par Champion. Les réparations ou les diagnostics effectués par des personnes autres que des fournisseurs de services de produits résidentiels Champion autorisés/certifiés non autorisés par écrit par Champion ne sont pas couverts.

- Il est fortement recommandé d'utiliser un commutateur de transfert approuvé par Champion avec le groupe générateur. Le commutateur de transfert Champion dispose de sa propre garantie, laquelle est décrite dans le manuel d'instructions du commutateur de transfert et n'est pas couvert par la présente garantie.
- Les boîtiers de métal sont garantis contre la rouille pendant la première année seulement. Les dommages causés après la réception de la génératrice sont la responsabilité du propriétaire et ne sont pas couverts par la garantie. Les rayures, les égratignures et les bosses sur le boîtier peint doivent être réparées rapidement par le propriétaire.
- Toutes les charges de garantie sont assujetties aux conditions définies dans la politique de garantie et le manuel de procédures des unités de secours résidentielles de Power Equipment.

## CETTE GARANTIE EXCLUT CE QUI SUIT :

- Les frais d'installation et de démarrage initiaux
- Les génératrices résidentielles Champion qui utilisent des pièces de remplacement autres que de marque Champion Power Equipment
- Les coûts de la maintenance normale (par ex. : mises au point, pièces associées, ajustements, bagues d'étanchéité lâches/présentant des fuites, installation et démarrage)
- Les unités vendues, classées ou utilisées comme source principale d'alimentation, montées sur remorque ou en location
- Les dommages au système de génération (y compris le commutateur de transfert) causés par une installation inadéquate ou coûts nécessaires pour corriger l'installation
- Les unités utilisées comme source principale d'alimentation (lorsque les services publics sont présents) ou à la place des services publics lorsque ceux-ci n'existent pas normalement. Le terme «source principale d'énergie» se définit comme toute application qui n'utilise pas le réseau des services publics comme source d'énergie (exemple : énergie solaire)
- Les raccords de combustible autres que ceux des systèmes au gaz naturel conventionnels fournis par les entreprises de services publics ou les systèmes d'extraction de gaz propane conventionnels
- Toute défaillance causée par de l'essence ou de l'huile contaminée, par l'absence d'essence ou d'huile appropriée ou le défaut d'effectuer la maintenance préventive et le service liés au filtre à air
- Les boîtiers en acier qui sont rouillés à la suite d'une installation ou d'un emplacement inadéquats, dans des conditions difficiles ou près de la mer, ou qui ont des égratignures compromettant l'intégrité de la peinture

- Les défaillances attribuables, sans toutefois s'y limiter, à l'usure normale, à un accident, à une mauvaise utilisation, à un usage abusif, à la négligence ou à une installation inappropriée. Comme pour tout dispositif mécanique, les moteurs Champion nécessitent le remplacement périodique de pièces et de liquides pour fonctionner comme prévu
- Les défaillances causées par toute cause extérieure ou catastrophe naturelle, telle qu'un choc, un vol, un acte de vandalisme, une émeute, une guerre, un cataclysme nucléaire, un incendie, le gel, la foudre, un séisme, une tempête, la grêle, une éruption volcanique, l'eau ou une inondation, une tornade ou un ouragan
- Les dommages attribuables à une infestation des rongeurs et/ou d'insectes
- Le taux de main-d'œuvre couvert par la garantie est basé sur les heures normales de travail. Les heures supplémentaires, les vacances ou les coûts salariaux pour les réparations d'urgence en dehors des heures normales de travail seront à la charge du client
- Les dommages accessoires, consécutifs ou indirects causés par des défaillances liées aux pièces et à la main- d'œuvre, ou tout retard dans la réparation ou le remplacement des pièces défectueuses
- Les défaillances découlant d'un approvisionnement insuffisant d'air de refroidissement et du défaut d'utiliser la génératrice sous charge régulièrement
- Les frais de téléphone, de téléphone portable, de fax, d'accès à Internet ou d'autres moyens de communication
- Les frais d'hébergement ou de transport des personnes réalisant l'entretien, sauf si cela est spécifiquement inclus dans les conditions de garantie d'une unité spécifique
- Les dépenses liées à «la formation du client» ou au dépannage lorsqu'aucun défaut de fabrication n'est détecté
- L'équipement en location utilisé alors que les réparations sous garantie sont effectuées et/ou les frais de transport de nuit pour la (les) pièce(s) de rechange
- Les coûts encourus pour l'équipement utilisé pour le retrait et/ou la réinstallation de la génératrice (c-à-d. les grues, les appareils de levage, les ponts élévateurs, etc.)
- Les avions, les traversiers, les chemins de fer, les bus, les hélicoptères, les motoneiges, les autoneiges, les véhicules tout-terrain ou tout autre mode de transport jugé anormal.
- Les batteries de démarrage, fusibles, ampoules et fluides du moteur et les bougies

**CETTE GARANTIE ET LES GARANTIES CI-JOINTES DE LA U.S. ENVIRONMENT PROTECTION AGENCY (EPA) REMPLACENT TOUTES LES AUTRES GARANTIES, EXPRESSES OU IMPLICITES, Y COMPRIS LES GARANTIES DE QUALITÉ MARCHANDE ET D'USAGE POUR UN OBJECTIF PARTICULIER.**

Toute garantie implicite qui est autorisée par la loi doit être limitée en durée conformément aux conditions de garantie explicite stipulées dans la présente. Certains États ne permettent pas de poser une limite à la durée de la garantie implicite; il est donc possible que la limitation ci-dessus ne s'applique pas à l'acheteur/propriétaire.

**CHAMPION POWER EQUIPMENT NE SERA RESPONSABLE QUE DE LA RÉPARATION OU DU REMPLACEMENT DE LA OU DES PIÈCES MENTIONNÉES CI-DESSUS. EN AUCUN CAS CHAMPION NE POURRA ÊTRE TENUE RESPONSABLE DE TOUT DOMMAGE ACCESSOIRE OU CONSÉCUTIF, MÊME SI CE DOMMAGE DÉCOULE DIRECTEMENT D'UNE NÉGLIGENCE DE CHAMPION.**

Certains États n'autorisent pas l'exclusion ou la limitation des dommages indirects ou consécutifs; il est donc possible que les limitations ou exclusions ci-dessus ne s'appliquent pas à l'acheteur/propriétaire. L'acheteur/propriétaire accepte de n'intenter aucune action en négligence contre Champion Power Equipment. Cette garantie donne à l'acheteur/propriétaire des droits légaux spécifiques. L'acheteur/propriétaire pourrait avoir d'autres droits en fonction de son territoire.

Pour obtenir du service en vertu de la garantie ou connaître le dépositaire de produits résidentiels Champion le plus proche, composez sans frais le 1 877 338-0999.

## Contacto

### Adresse

Champion Power Equipment, Inc.

Service à la clientèle

6370 S Pioneer Way, Unit 101

Las Vegas, NV 89113 É.-U.

[www.championpowerequipment.com](http://www.championpowerequipment.com)

### Service à la clientèle et assistance technique

Numéro sans frais : 1 877 338-0999

[hsb@cpeauto.com](mailto:hsb@cpeauto.com)

Numéro de fax : 1 562 236-9429

# **GARANTIE DU SYSTÈME ANTIPOLLUTION DE CHAMPION POWER EQUIPMENT, INC. (CPE) ET DE L'AGENCE DE PROTECTION ENVIRONNEMENTALE DES ÉTATS-UNIS (E.P.A. DES É.-U.)**

Votre moteur Champion Power Equipment (CPE) répond aux normes d'émissions de l'EPA des É.-U.

## **VOS DROITS ET OBLIGATIONS CONCERNANT LA GARANTIE :**

L'EPA des É.-U. et CPE sont heureuses de vous d'expliquer la garantie des systèmes de contrôle des émissions fédéraux (ECS) de votre petit moteur de véhicule hors route et d'équipement motorisé de 2025. Les nouveaux moteurs et équipements doivent être conçus, construits et équipés, au moment de la vente, de manière à répondre à la réglementation des petits moteurs hors route de l'EPA des É.-U. CPE garantit le système antipollution du moteur de votre petit véhicule hors route et de votre équipement pour la période décrite ci-dessous, pourvu qu'il n'ait pas été utilisé de manière abusive, négligé, modifié sans approbation ou mal entretenu.

Votre système antipollution doit comprendre des pièces comme un carburateur, un système d'injection, un système d'allumage, un pot catalytique et des canalisations de carburant. Il doit aussi être équipé de tuyaux, courroies, connecteurs et autres ensembles reliés aux émissions. Si une défectuosité couverte par la garantie survient, CPE réparera le moteur de votre petit véhicule hors route sans frais, y compris le diagnostic, les pièces et la main-d'œuvre.

## **COUVERTURE DE LA GARANTIE DU SYSTÈME ANTIPOLLUTION DU FABRICANT :**

Le système antipollution est garanti pendant deux (2) ans et sous réserve des clauses indiquées ci-dessous. Si, pendant la période de couverture de la garantie, une pièce reliée aux émissions de votre moteur présente un défaut de matériaux ou de main-d'œuvre, CPE réparera ou remplacera cette pièce.

## **RESPONSABILITÉS DE GARANTIE DU PROPRIÉTAIRE :**

Comme propriétaire d'un petit véhicule hors route, vous êtes responsable d'effectuer l'entretien exigé comme indiqué dans votre manuel d'utilisation. CPE vous recommande de conserver tous vos reçus d'entretien de votre petit véhicule hors route, mais CPE ne peut pas refuser unilatéralement la réparation au titre de la garantie à cause de l'absence de reçus ou parce que vous n'avez effectué les entretiens planifiés.

Comme propriétaire d'un petit véhicule hors route, vous devez toutefois être informé que CPE peut refuser de réparer ou de remplacer une pièce de votre petit véhicule hors route couverte par la garantie si sa défectuosité survient à cause d'une utilisation abusive, d'une négligence, d'un entretien inadéquat ou d'une modification non approuvée.

Vous êtes responsable du transport de votre petit véhicule hors route vers un centre de réparations agréé de CPE ou un autre centre de réparations comme décrit sous la clause (3), article (f) ci-dessous, un détaillant CPE ou CPE situé à Las Vegas au Nevada dès que le problème survient. Les réparations au titre de la garantie doivent être faites dans un délai raisonnable sans toutefois dépasser 30 jours.

Pour toutes questions concernant vos droits et responsabilités concernant votre garantie, communiquez avec :

Champion Power Equipment, Inc.  
Service à la clientèle  
6370 S Pioneer Way, Unit 101  
Las Vegas, NV 89113  
1 877 338-0999  
tech@championpowerequipment.com

## **GARANTIE DU SYSTÈME ANTIPOLLUTION**

**Voici les clauses précises concernant la couverture de garantie de votre système antipollution :**

- 1. CHAMP D'APPLICATION :** Cette garantie s'applique aux moteurs de petits véhicules hors route de 1997 ou plus récents. La période de garantie du système antipollution commence à la date de livraison du nouveau moteur ou nouvel équipement au premier acheteur/ utilisateur final et la couverture doit être de 24 mois consécutifs par la suite.
- 2. COUVERTURE GÉNÉRALE DU SYSTÈME ANTIPOLLUTION**

CPE garantit à l'acheteur final d'origine du nouveau moteur ou de l'équipement et à chaque acheteur ultérieur que l'ECS, une fois installé, est:

  - 2a. Conçu, fabriqué et équipé conformément aux normes d'émissions des moteurs à allumage par étincelles de 19 kW et moins de l'EPA des É.-U.
  - 2b. Exempt de tout défaut de matériaux et de fabrication qui fait en sorte que la défektivité d'une pièce sous garantie soit identique à tous les égards importants à la pièce, comme décrit dans la demande de certification du fabricant du moteur pour une période de deux ans.
- 3. LA GARANTIE DES PIÈCES RELIÉES AU SYSTÈME ANTIPOLLUTION SERA INTERPRÉTÉE COMME SUIT :**
  - 3a. Toute pièce garantie dont le remplacement n'est pas prévu dans le cadre de l'entretien exigé dans le manuel de l'opérateur sera garantie pour la période de garantie de l'ECS. Si une telle pièce s'avère défectueuse pendant la période de garantie du système antipollution, CPE réparera ou remplacera la pièce comme indiqué au sous-paragraphe « d » ci-dessous. Toute pièce réparée ou remplacée au titre de la garantie du système antipollution sera garantie pour le reste de la période de couverture du système antipollution.
  - 3b. Toute pièce garantie liée aux émissions qui est prévue uniquement pour une inspection régulière tel que spécifié dans le manuel de l'opérateur sera garantie pour la période de garantie de l'ECS. Une déclaration dans de telles instructions écrites à l'effet de « réparer ou remplacer si nécessaire », ne doit pas abrégier la période de garantie du système antipollution. Toute pièce réparée ou remplacée au titre de la garantie du système antipollution sera garantie pour le reste de la période de couverture du système antipollution.
  - 3c. Toute pièce garantie liée aux émissions dont le remplacement est prévu uniquement dans le cadre de l'entretien requis dans le manuel de l'opérateur sera garantie pour la période précédant le premier point de remplacement prévu pour cette pièce. Si la pièce est défectueuse avant le premier remplacement planifié, cette pièce sera réparée ou remplacée par CPE conformément au sous-paragraphe « d » ci-dessous. Toutes pièces reliées au système antipollution seront réparées ou remplacées au titre de la garantie de CPE et seront garanties pour le reste de la période de garantie du système antipollution avant le premier point de remplacement planifié de cette pièce reliée au système antipollution.
  - 3d. La réparation ou le remplacement d'une pièce du système antipollution effectué au titre de la garantie du système antipollution par un atelier de réparations agréé de CPE doit être sans frais.
  - 3e. Le propriétaire ne doit pas payer pour la main-d'œuvre du diagnostic déterminant que la pièce couverte par la garantie du système antipollution est défectueuse pourvu qu'un tel diagnostic soit effectué par un atelier de réparations agréé de CPE.
  - 3f. CPE doit payer les réparations couvertes par la garantie sur les émissions dans les centres de réparations non agréés pour les circonstances suivantes :
    - i. Le service est requis dans un centre urbain comptant une population de plus de 100 000 habitants selon les États-Unis. Recensement de 2000 sans centre de réparations autorisé de CPE ET
    - ii. Le service doit être rendu dans un centre de réparations agréé de CPE situé à plus de 160 km (100 mi). La limite de distance de 160 km (100 mi) ne s'applique pas pour les états suivants : Alaska, Arizona, Colorado, Hawaii, Idaho, Montana, Nebraska, Nevada, Nouveau-Mexique, Oregon, Texas, Utah et Wyoming.
  - 3g. CPE sera responsable des dommages causés à d'autres composants du moteur d'origine ou des modifications approuvées causés directement par une défektivité d'une pièce reliée au système antipollution couverte par la garantie du système antipollution.
  - 3h. Tout au long de la période de garantie du système antipollution, CPE doit conserver une quantité suffisante de pièces reliées au système antipollution garanties pour répondre à la demande prévue de telles pièces reliées au système antipollution.

- 3i. Toutes les pièces de rechange reliées au système antipollution autorisées et approuvées par CPE doivent être utilisées pour effectuer tous les entretiens ou réparations au titre de la garantie du système antipollution, et ce, sans frais. Une telle utilisation ne doit pas diminuer l'obligation de garantie de CPE.
- 3j. Des pièces d'appoint ou modifiées non approuvées ne doivent pas être utilisées pour modifier ou réparer un moteur CPE. L'utilisation de telles pièces annulera la garantie du système antipollution et sera un motif suffisant pour rejeter une réclamation faite au titre de la garantie du système antipollution. CPE n'est pas responsable en vertu des présentes pour les défaillances des pièces garanties d'un moteur CPE causées par l'utilisation d'une telle pièce d'appoint ou modifiée non approuvée.

**LES PIÈCES RELIÉES AU SYSTÈME ANTIPOLLUTION COMPRENNENT LES SUIVANTES :  
(EN UTILISANT LES PARTIES DE LA LISTE APPLICABLES AU MOTEUR)**

<b>Systèmes couverts par la présente garantie</b>	<b>Description des pièces</b>
Système de dosage de carburant	Régulateur de pression de carburant, carburateur et pièces internes
Système d'admission d'air	Filtre à air, tubulure d'admission
Système d'allumage	Bougie et pièces, système d'allumage électromagnétique
Système d'échappement	Tubulure d'échappement, pot catalytique
Pièces diverses	Tuyaux, raccords, joints d'étanchéité, joints statiques et colliers associés aux systèmes énumérés.
Émissions de vapeurs de carburant	Réservoir de carburant, bouchon du réservoir de carburant, canalisation de carburant (pour les combustibles liquides et vapeurs d'essence), raccords de canalisation de carburant, fixations, clapets de décharge, soupapes de commande, solénoïdes de commande, commandes électroniques, diaphragmes de soupape à dépression, câbles de commande, fourchettes, soupapes de purge, joints d'étanchéité, tuyaux de vapeur, séparateur de liquide/vapeur, réservoir à charbon actif, supports de montage du réservoir à charbon actif, connecteur d'orifice de purge du carburateur

**POUR OBTENIR UNE RÉPARATION AU TITRE DE LA GARANTIE :**

Vous devez apporter votre moteur CPE ou le produit sur lequel il est installé avec la carte d'enregistrement de garantie ou une autre preuve d'achat datée originale, à vos frais, chez un concessionnaire Champion Power Equipment autorisé à vendre et réparer un produit CPE pendant ses heures ouvrables. Les autres centres de réparations définis à la clause (3) article (f.) doivent être approuvés par CPE avant d'effectuer la réparation. Les demandes de réparation ou de réglage uniquement causé par des défauts de matériaux ou de fabrication ne seront pas refusées parce que le moteur n'a pas été correctement entretenu et utilisé.

**Pour toutes questions concernant vos droits et responsabilités de votre garantie ou pour obtenir une réparation au titre de la garantie, veuillez écrire ou appeler le service à la clientèle de Champion Power Equipment, Inc.**

**Champion Power Equipment, Inc.**  
6370 S Pioneer Way, Unit 101  
Las Vegas, NV 89113  
1 877 338-0999

À l'attention de : Service à la clientèle  
tech@championpowerequipment.com