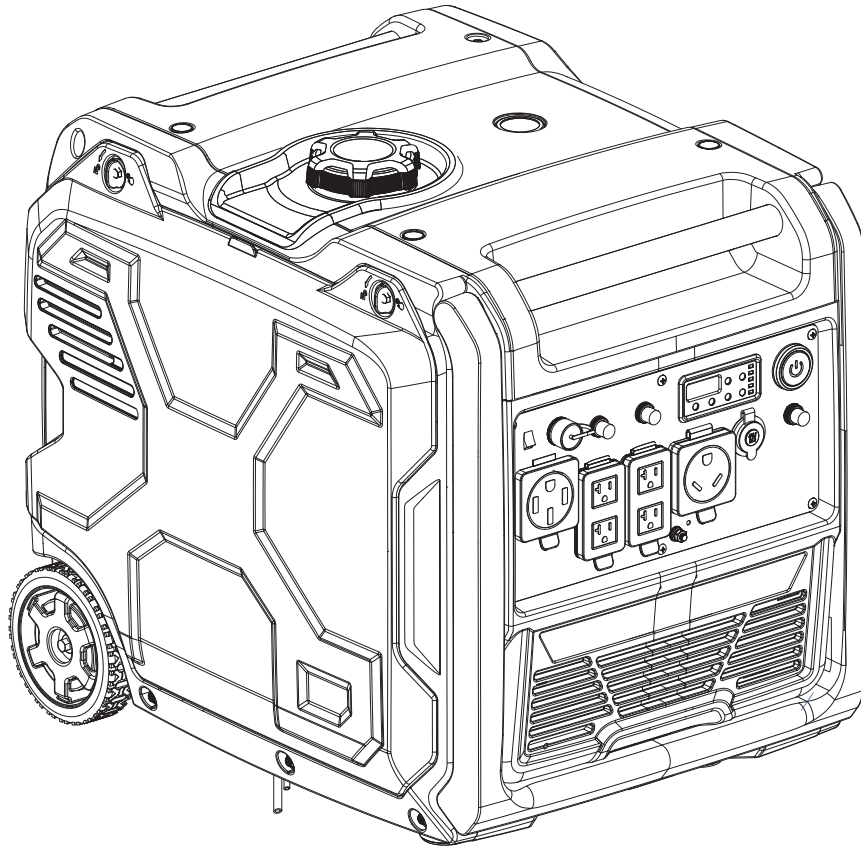


Champion Power Equipment, Inc.

MODELO #201515



INFORMACIÓN DE PARTES

**GENERADOR INVERSOR CON ENCENDIDO REMOTO
INALÁMBRICO DE 8500W**

RANGO DE NÚMERO DE SERIE: TODOS

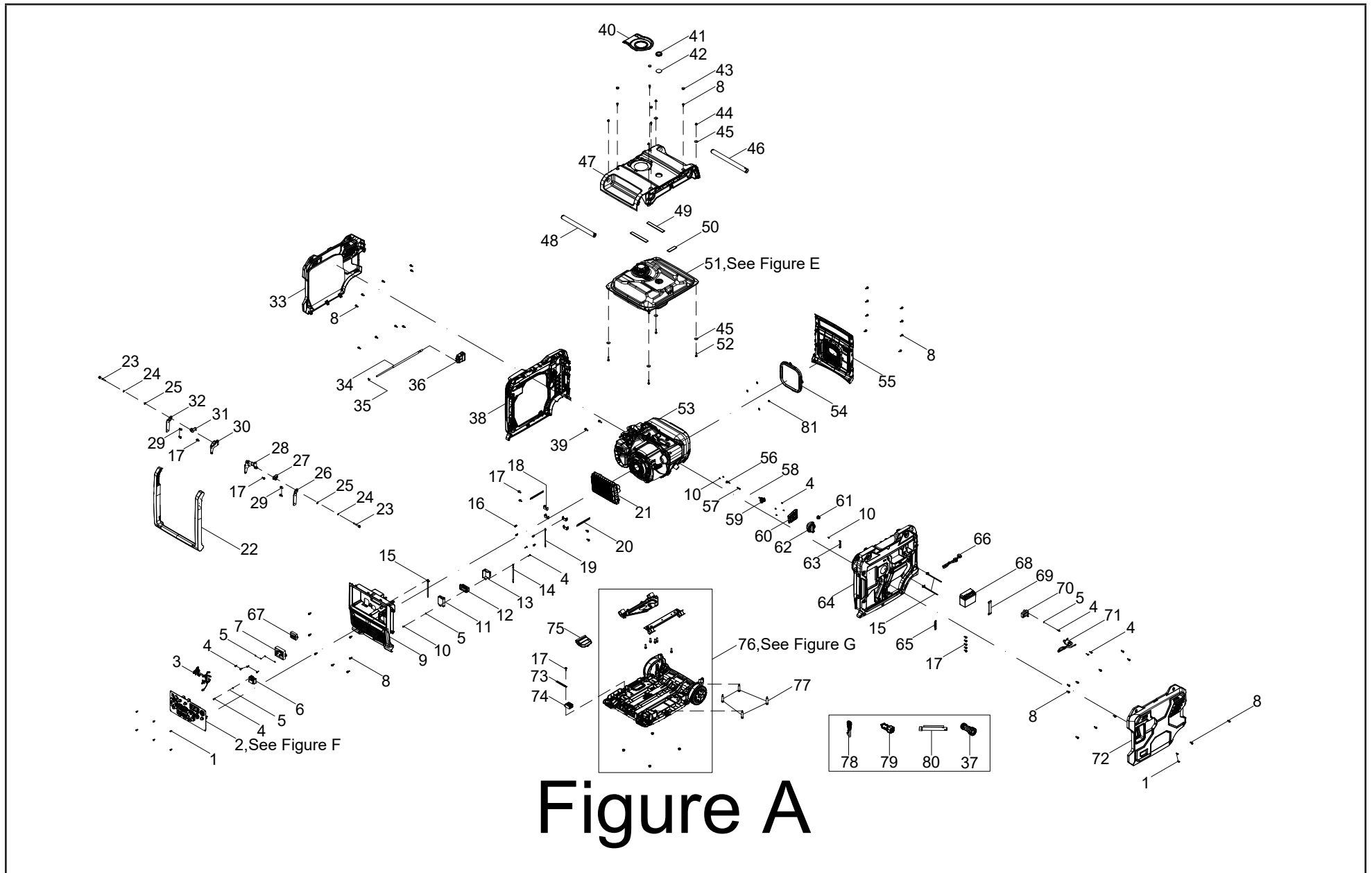


Para pedir piezas de reemplazo por favor visite:
shop.championpowerequipment.com
o llame al **1-877-338-0999**.

TABLA DE CONTENIDO

Diagrama de partes del generador inversor	3
Lista de partes del generador inversor	4
Diagrama de partes del motor	6
Lista de partes del motor	7
Diagrama de partes de la culata	9
Lista de partes de la culata	10
Diagrama de partes del carburador	11
Lista de partes del carburador	12
Diagrama de partes del tanque de combustible	13
Lista de partes del tanque de combustible	14
Diagrama de partes del tablero de control	15
Lista de partes del tablero de control	16
Diagrama de partes del ensamblaje de la carcasa	17
Lista de partes del ensamblaje de la carcasa	18
Diagrama de cableado	19
Diagrama de cableado de StartLINK	20

DIAGRAMA DE PARTES DEL GENERADOR INVERSOR



LISTA DE PARTES DEL GENERADOR INVERSOR

#	Número de parte	Descripción	Ctd.
1	100010954-0001	Tornillo, M5 x 12	8
2	100813709-0001	Conjunto del panel (ver la figura F)	1
3	100812712	Conjunto del mazo de cables	1
4	100011002-0003	Tornillo autorroscante, ST4.2 x 19, GB845	14
5	100010909-0003	Arandela, Ø5	7
6	100838081	Módulo de encendido	1
7	100822311	Módulo del control remoto	1
8	100814490	Perno escalonado M6 x 15	39
9	100813671-0001	Cubierta delantera	1
10	100031845-0002	Tornillo, M4 x 12, GB823	4
11	100156769	Módulo de cierre de CO	1
12	100813674	Kit de junta	1
13	100813655	Caja de cribado	1
14	100781180	Cable a tierra 1	1
15	100800440	Cinta 1	3
16	100011249-0004	Perno de brida, M5 x 12	4
17	100011262-0003	Perno de brida, M6 x 14	12
18	100813677	Instalar orejeta	4
19	100815726	Cable a tierra 2	1
20	100062546	Clip B 1	2
21	100812679	Inversor	1
22	100814190	Conjunto del manillar	1
23	100813654	Perno escalonado M6 x 45	2
24	100821078-0001	Arandela de resorte, Ø8	2
25	100010518	Arandela, Ø8 x 0.8 x Ø20	2
26	100813649-0001	Rotación del brazo de empuje 1	1
27	100813651	Soporte 1	1
28	100813647	Soporte 2	1
29	100011262-0002	Perno de brida M6 x 14, negro	4
30	100813646	Soporte 4	1

#	Número de parte	Descripción	Ctd.
31	100813650	Soporte 3	1
32	100813648-0001	Rotación del brazo de empuje 2	1
33	100813660-0006	Conjunto de la cubierta izquierda	1
34	100818357	Tubo de combustible 1, L=450 mm	1
35	100005148	Abrazadera, Ø8	2
36	100823391	Tubo de ventilación	1
37	100822314	Conexión de StartLINK	/
38	100813658-0001	Casco izquierdo	1
39	100011266-0004	Perno de brida, M6 x 20	2
40	100813656	Anillo de sellado de la salida del tanque de combustible	1
41	100714561	Anillo de goma	1
42	100714560	Película transparente	1
43	100814193	Tapa de goma	4
44	100011471-0002	Tuerca de brida, M6	4
45	100010438	Arandela, Ø6.5 x 1.5 x Ø25	6
46	100813653-0002	Mango 1	1
47	100813673-0001	Conjunto de la carcasa superior	1
48	100813652-0002	Mango 2	1
49	100820541	Placa de montaje 1	2
50	100820540	Placa de montaje 2	1
51	100817636	Conjunto del tanque de combustible (ver la figura E)	1
52	100011268-0003	Perno de brida M6 x 25	4
53	1ZC7DCV86	Motor (ver la Figura B)	1
54	100822249	Junta, silenciador	1
55	100813664-0001	Cubierta trasera	1
56	100725113	Placa de presión	1
57	100725111	Resorte	1
58	100717043	Corredera del eje principal	1

#	Número de parte	Descripción	Ctd.
59	100728457	Interruptor de combustible	1
60	100725109	Base de montaje	1
61	100729995	Mazo de cables	1
62	100808915	Palanca de la válvula de combustible	1
63	100712234	Cubierta, manillar del interruptor de combustible	1
64	100822398-0001	Casco derecho	1
65	100813757	Banco de contacto de línea	1
66	100812784	Cable de conexión de la batería	1
67	100822312	Cargador 2	1
68	100815692-0003	Batería, 2 Ah	1
69	100806944	Cinta 2	1
70	100813542	Cargador 1	1
71	100812632	Relé del arranque	1
72	100813662-0006	Conjunto de la cubierta izquierda	1
73	100000655	Clip B 2	1
74	100836957	Puente rectificador, capacitancia	1
75	100760449	Cubierta protectora	1
76	100820623	Kit base de la caja de interruptores (ver la figura G)	1
77	100813641-0001	Perno escalonado M6 x 41.5	2
78	100729547	Control remoto	1
79	100806851	Adaptador USB de 5 VCC	1
80	100000121-0004	Casquillo para bujía	1
81	100087972	Anillo de sujeción	4

DIAGRAMA DE PARTES DEL MOTOR

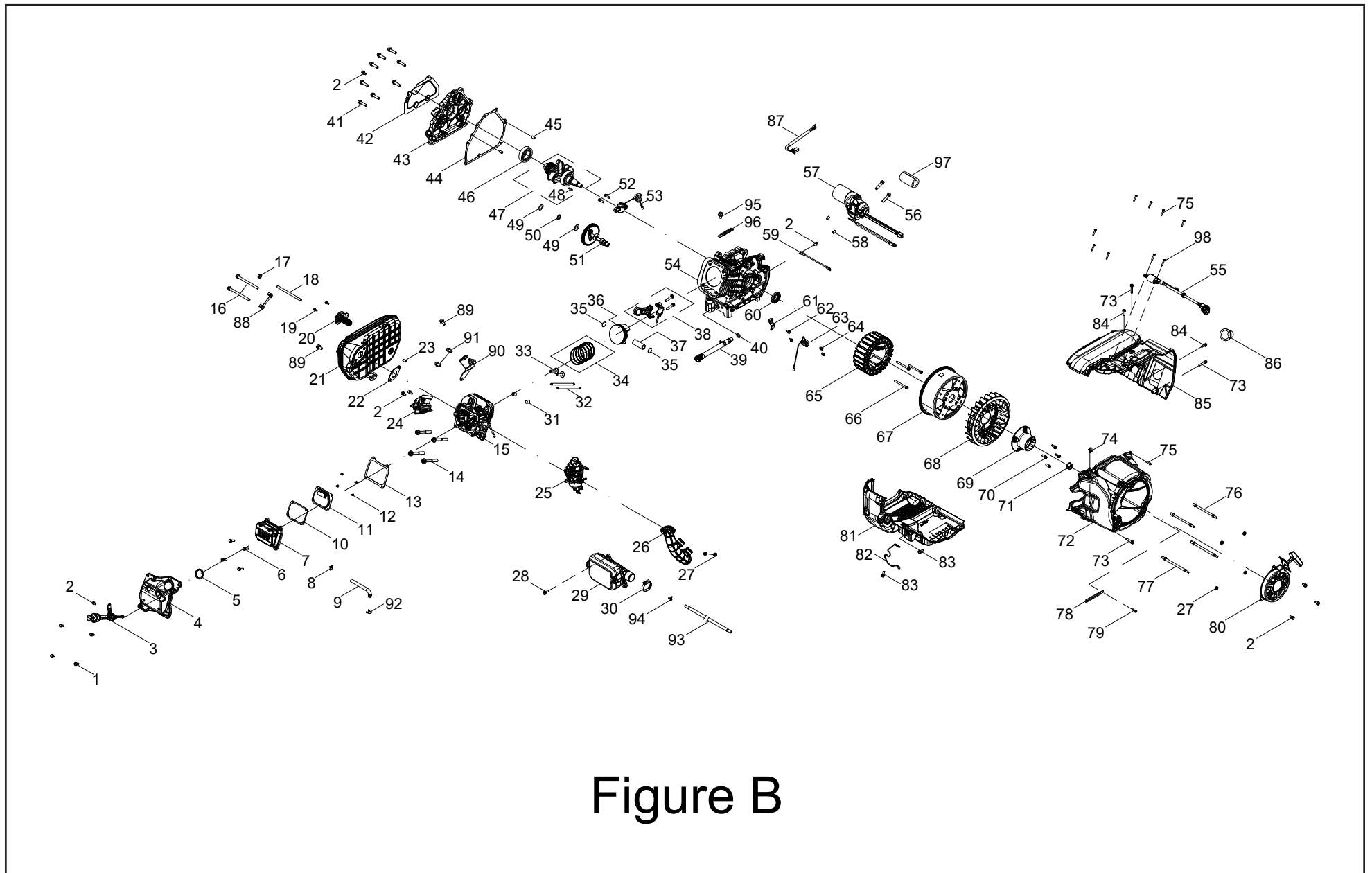


Figure B

LISTA DE PARTES DEL MOTOR

#	Número de parte	Descripción	Ctd.
1	100011262-0003	Perno de brida, M6 x 16, GB5789	4
2	100011261-0004	Perno de brida M6 x 12, GB5789	8
3	100760118-0001	Varilla de medición	1
4	100760111	Conjunto de la cubierta de válvulas	1
5	100760473	Junta tórica, varilla de medición	1
6	100011267-0003	Perno de brida, M6 x 22, GB5789	4
7	100750588	Cubierta de la válvula	1
8	100005150	Abrazadera	1
9	100835354	Tubo de respiradero	1
10	100750484	Junta, cubierta de la válvula	1
11	100750589	Cubierta interior, cubierta de la culata	1
12	100010945-0002	Tornillo, M4 x 8	4
13	100753494	Junta, cubierta de la culata	1
14	100750497	Perno de brida M10 x 80	4
15	100819577	Conjunto de la culata (ver la figura C)	1
16	100084289-0001	Perno de brida M8 x 25, GB16674.1	2
17	100011472-0001	Tuerca de brida M8, GB6187.1	1
18	100833943	Perno prisionero M8 x 133, GB300-2	1
19	100051338-0001	Perno de brida M5 x 12, GB29.2	2
20	100154368	Supresor de chispas	1
21	100760109	Conjunto del silenciador	1
22	100753496	Junta, conjunto del silenciador	1
23	100761737	Buje, Ø9 x Ø16 x Ø32	1
24	100821778	Corona	1
25	100819579	Conjunto del carburador (ver la figura D)	1
26	100835356	Tubo de admisión	1
27	100011463-0002	Tuerca de brida M6, GB6177.1	6
28	100011266-0004	Perno de brida, M6 x 20, GB5789	3
29	100760112	Conjunto del filtro de aire	1
30	100760116	Abrazadera	1

#	Número de parte	Descripción	Ctd.
31	100010561	Pasador de espiga, Ø12 x 16	2
32	100750286	Varilla de empuje	2
33	100004262	Leva, válvula	2
34	100779922	Conjunto de anillos del pistón	1
35	100003225	Anillo de retención	2
36	100835355	Pistón	1
37	100143102	Pasador hueco	1
38	100759225	Biela	1
39	100831917-0001	Tubo de drenaje de aceite	1
40	100010467	Arandela, Ø12 x 2 x Ø20	1
41	100011553-0002	Perno de brida, M8 x 32, GB16674	8
42	100760261	Corona	1
43	100776880	Cubierta, cárter	1
44	100827481	Junta, cubierta del cárter	1
45	100010550	Pasador de espiga, Ø8 x 14	2
46	100760117	Cojinete, TM6206E-P53	1
47	100834923	Cigüeñal	1
48	100010577	Chaveta Woodruff	1
49	100767154	Arandela, Ø14.5 x 0.5 x Ø23.9	2
50	100162210	Arandela, Ø14.2 x Ø21x2	1
51	100819486	Árbol de levas	1
52	100031966-0001	Perno de brida, M6 x 18, GB16674.1	2
53	100835603	Sensor del nivel de aceite	1
54	100780044	Cárter	1
55	100781069	Bobina de encendido	1
56	100011554-0002	Perno de brida M8 x 35, GB16674	2
57	100799416	Arranque eléctrico	1
58	100010557	Pasador de espiga de Ø10 x 14	2
59	100799417	Alambre de cátodo	1
60	100017647	Sello de aceite, Ø30 x Ø46 x 8	1

#	Número de parte	Descripción	Ctd.
61	100753499	Soporte del gatillo	1
62	100011249-0003	Perno de brida, M5 x 12, GB5789	2
63	100758450	Gatillo	1
64	100011247-0004	Perno de brida, M5 x 8, GB5789	2
65	100812681	Conjunto del estator	1
66	100011543-0001	Perno de brida, M6 x 65, GB16674	3
67	100831916	Conjunto del rotor	1
68	100817716	Ventilador de refrigeración del motor	1
69	100760102	Polea, arranque	1
70	100055585-0001	Perno de brida M6 x 16, GB5787	4
71	100011459-0003	Tuerca de brida M14 x 1.5, GB6177	1
72	100760105	Cubierta del ventilador	1
73	100033038-0002	Perno de brida M6 x 32, GB5789	3
74	100000672	Clip Ø9	1
75	100011004-0003	Tornillo autorroscante, ST4.2 x 25	8
76	100760103	Perno, M6-8x130.5	2
77	100760104	Perno, M6-8x148	2
78	100000655	Clip B	2
79	100093250-0002	Tornillo autorroscante, ST4.8 x 20	1
80	100796434-0001	Arranque retráctil	1
81	100760110	Carcasa del soplador 1	1
82	100761736	Resorte de ralenti	1
83	100011264-0003	Perno de brida, M6 x 16, GB5789	2
84	100011265-0003	Perno de brida M6 x 18, GB5789	2
85	100760119	Carcasa del soplador 2	1
86	100771350	Camisa del cable	1
87	100819695	Mazo de cables	1
88	100822523	Cajetín de Parada de Silenciador	1
89	100011311-0005	Tornillo de Brida M8 x 16, GB5789	2
90	100835353	Soporte de Silenciador	1
91	100011230-0002	Tornillo de Brida M8 x 16, GB5787	2
92	100030748-0001	Abrazadera 2	1

#	Número de parte	Descripción	Ctd.
93	100818358	Tubo de Combustible 2, L=350mm	1
94	100005148	Abrazadera, Ø8	1
95	100011260-0005	Tornillo de Brida M6 x 10, GB5789	1
96	100000656	Clip C	1
97	100835605	Funda Protectora	1
98	100093250-0004	Tornillo Autorroscante, ST4.8 x 20, GB845	2

DIAGRAMA DE PARTES DE LA CULATA

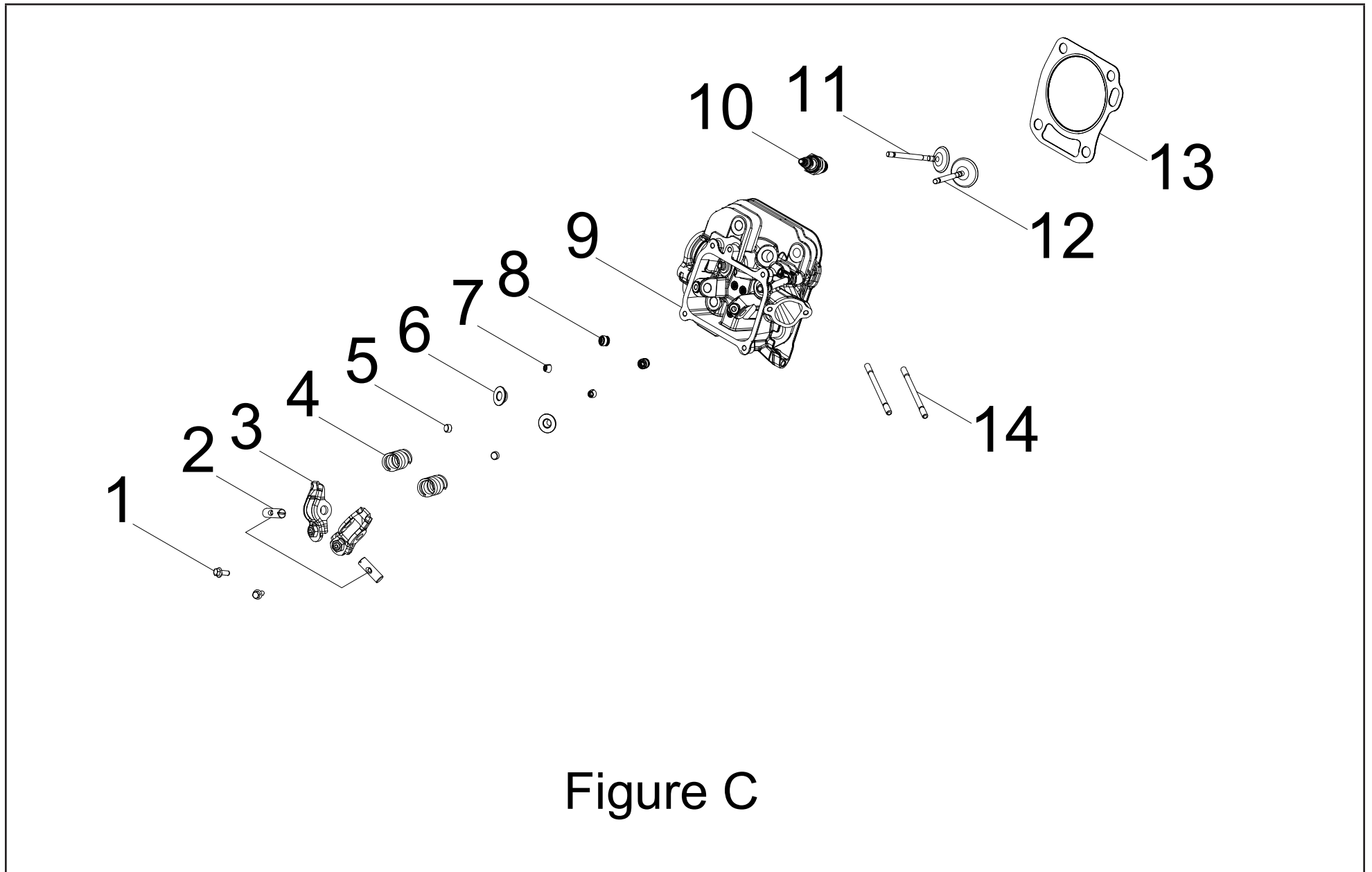


Figure C

LISTA DE PARTES DE LA CULATA

#	Número de parte	Descripción	Ctd.
1	100011518-0001	Perno de brida, M5 x 12, GB16674	2
2	100765720	Eje del balancín	2
3	100750420	Conjunto del balancín	2
4	100750445	Válvula de resorte	2
5	100004588	Tapa de ajuste de la válvula, escape	2
6	100073758	Asiento del resorte de la válvula, superior	2
7	100073840	Collar de la válvula	4
8	100004599	Sello de la válvula de admisión	2
9	100835709	Culata	1
10	100009378	Bujía F6RTC	1
11	100750187	Válvula de escape	1
12	100750222	Válvula de admisión	1
13	100833942	Junta, culata	1
14	100762052	Perno, M6 x 89	2

DIAGRAMA DE PARTES DEL CARBURADOR

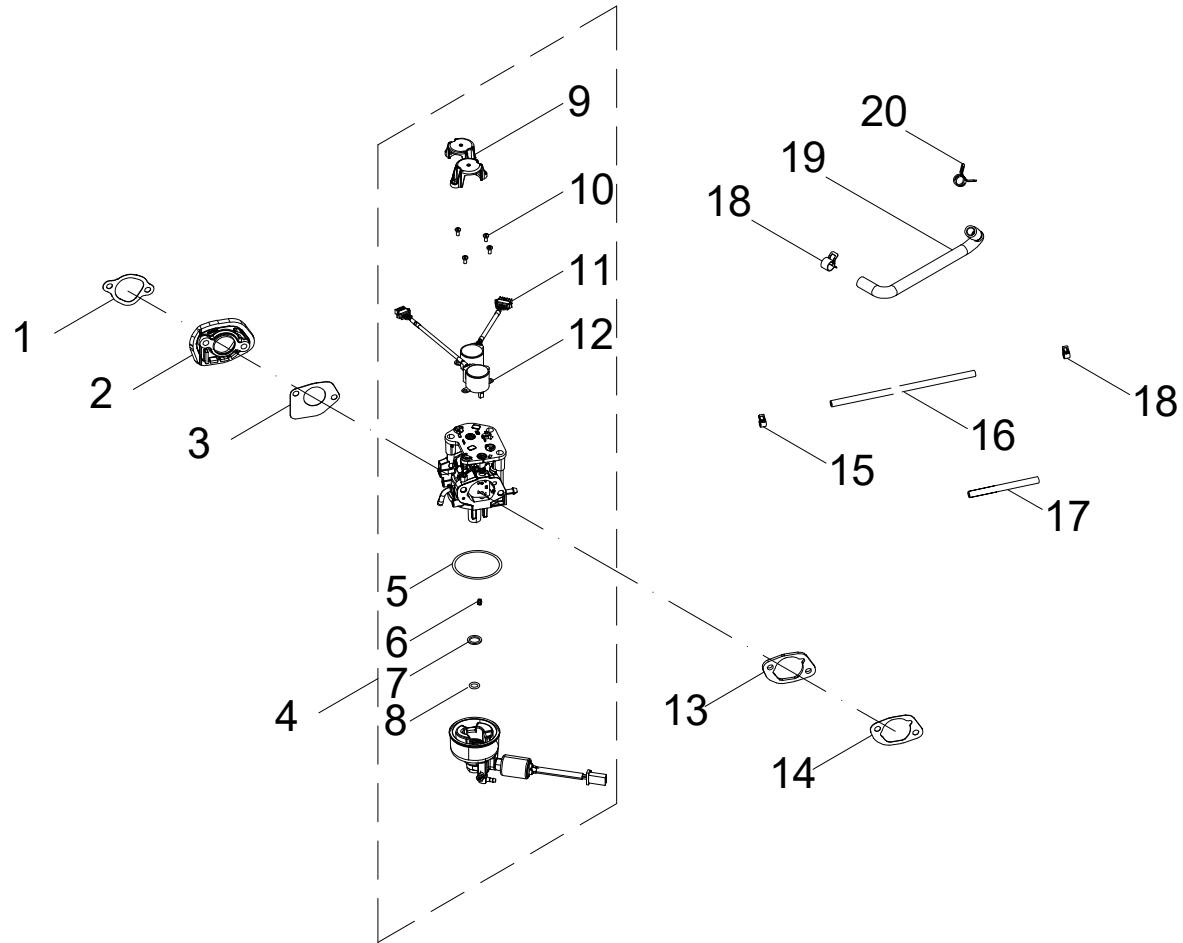


Figure D

LISTA DE PARTES DEL CARBURADOR

#	Número de parte	Descripción	Ctd.
1	100753495	Junta, aislador	1
2	100760558	Aislador, carburador	1
3	100762049	Junta 1, carburador	1
4	100815876-0001	Carburador	1
5	100005717	Junta tórica del depósito de combustible	1
6	100061920	Boquilla principal, estándar (92)	1
	100005776	Boquilla principal, altitud de 1000-3000 m (90)	/
7	100006095	Junta tórica, base de la válvula solenoide	1
8	100005727	Junta tórica, válvula solenoide	1
9	100060473	Cubierta del motor de paso a paso	2
10	100031810-0003	Tornillo, M3 x 8	4
11	100762803-0001	Motor de paso a paso 1	1
12	100766425	Motor de paso a paso 2	1
13	100804368	Junta, filtro de aire	1
14	100804369	Junta 2, carburador	1
15	100005149	Abrazadera, Ø7.5	1
16	100815053	Tubo de combustible entre válvula de combustible y carburador	1
17	100154409	Envoltura de la manguera de combustible	1
18	100771620	Abrazadera, Ø8.5	2
19	100814921	Tubo de combustible entre el tanque de combustible y la válvula	1
20	100005138	Abrazadera, Ø9.5 x 8	1

DIAGRAMA DE PARTES DEL TANQUE DE COMBUSTIBLE

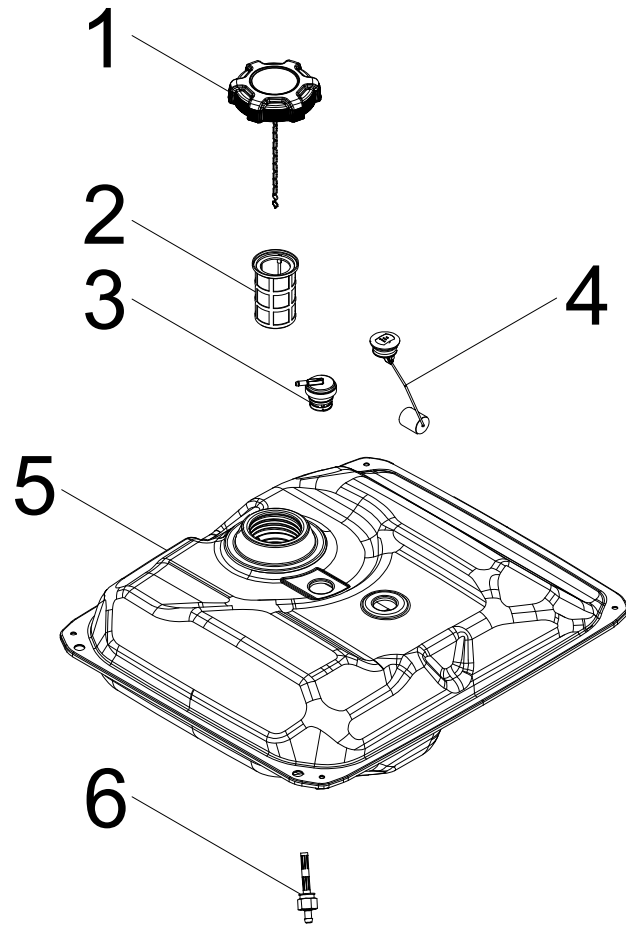


Figure E

LISTA DE PARTES DEL TANQUE DE COMBUSTIBLE

#	Número de parte	Descripción	Ctd.
1	100142004	Tapa del tanque de combustible	1
2	100814919	Conjunto del filtro de combustible	1
3	100814189	Válvula de inversión	1
4	100760632	Indicador de combustible	1
5	100817687-0001	Tanque de combustible	1
6	100814188	Válvula de combustible	1

DIAGRAMA DE PARTES DEL TABLERO DE CONTROL

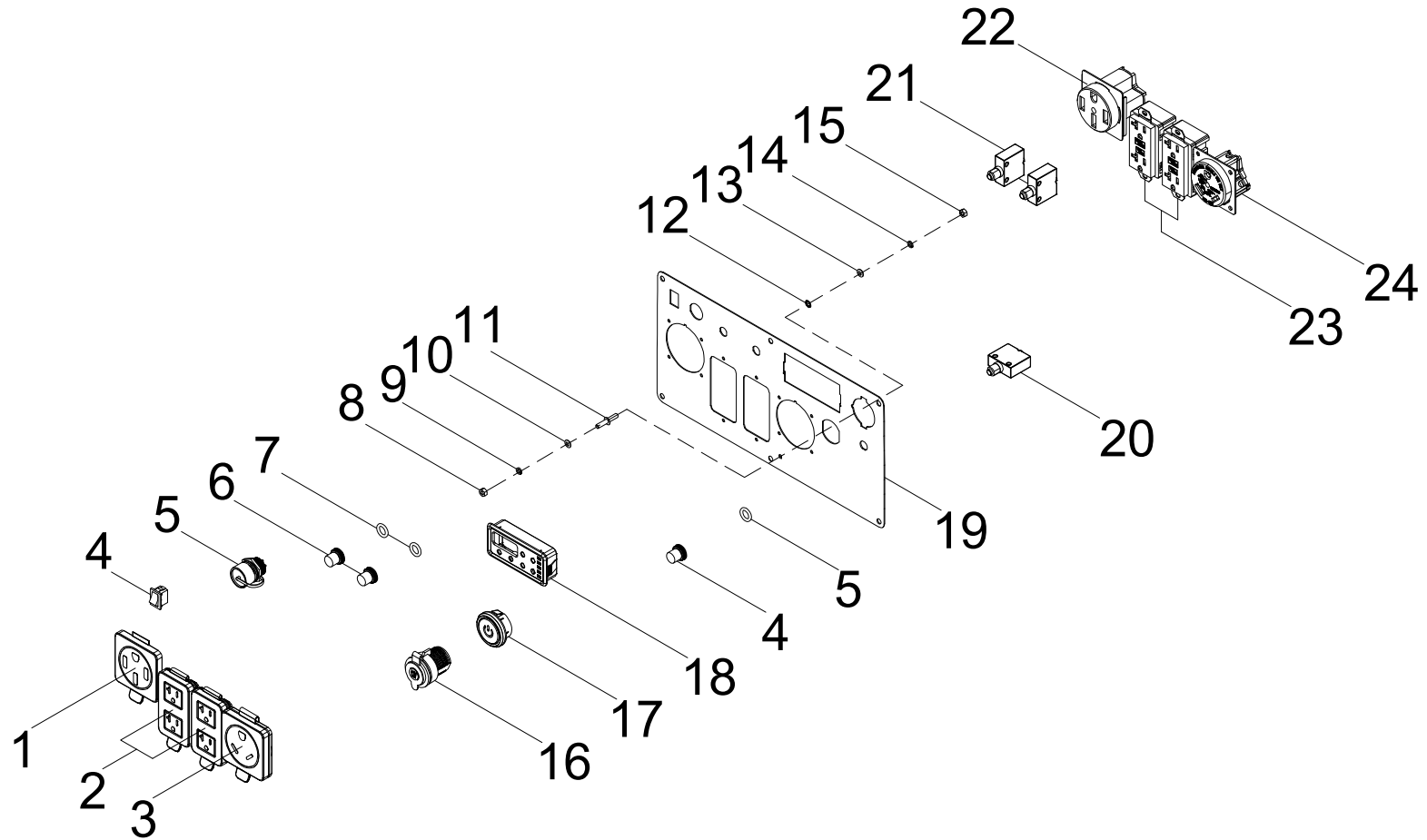


Figure F

LISTA DE PARTES DEL TABLERO DE CONTROL

#	Número de parte	Descripción	Ctd.
1	100731570	Cubierta del receptáculo, L14-50R	1
2	100731574	Cubierta del receptáculo, GFCI, 5-20R, dúplex	2
3	100731572	Cubierta del receptáculo, TT-30R	1
4	100831371	Interruptor de parada	1
5	100822313	Receptáculo, 380 V CA, 5 A	1
6	100120180-0001	Cubierta, disyuntor	3
7	100031552	Junta tórica	3
8	100011421-0003	Tuerca de brida, M6	1
9	100010886-0004	Arandela de resorte, Ø6	1
10	100010910-0003	Arandela plana, Ø6	1
11	100092320-0001	Perno de tierra	1
12	100128826-0001	Arandela de seguridad Ø6, dentada	1
13	100010919-0002	Arandela plana, Ø5	1
14	100010885-0003	Arandela de resorte, Ø5	1
15	100074511-0003	Tuerca M5	1
16	100019782	Receptáculo, 12 VCC	1
17	100822827	Botón pulsador de arranque	1
18	100762714	Medidor Intelligauge, INT5DINV	1
19	100817568	Panel de control	1
20	100057719	Disyuntor de 8 A, pulsador	1
21	100019754	Disyuntor de 20 A, pulsador	2
22	100020022	Receptáculo 14-50R	1
23	100052461-0001	Receptáculo 5-20R, dúplex	2
24	100161320	Receptáculo TT-30R	1

DIAGRAMA DE PARTES DEL ENSAMBLAJE DE LA CARCASA

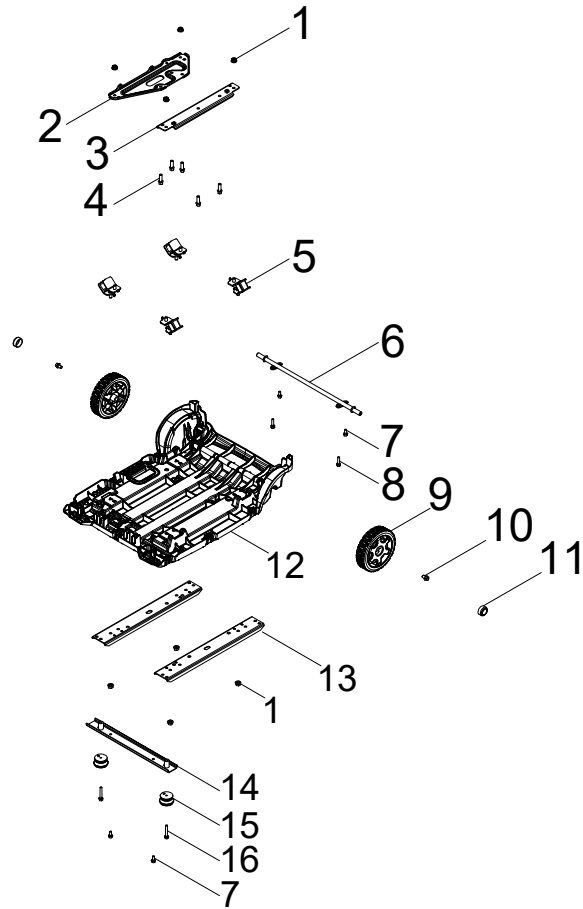


Figure G

LISTA DE PARTES DEL ENSAMBLAJE DE LA CARCASA

#	Número de parte	Descripción	Ctd.
1	100011464-0003	Tuerca, M8	8
2	100759245	Tablero frontal del motor	1
3	100759247	Tablero trasero del motor	1
4	100011551-0002	Perno de brida pequeño M8 x 25	5
5	100760467	Montaje de vibraciones, soporte	4
6	100813643	Eje de la rueda	1
7	100011262-0003	Perno de brida, M6 x 14	4
8	100011268-0003	Perno de brida M6 x 25	2
9	100813498	Rueda	2
10	100011308-0003	Perno de brida M8 x 12	2
11	100762498-0002	Cubierta del neumático, amarilla	2
12	100813676-0001	Carcasa, inferior, negra	1
13	100813644-0001	Panel del marco 2	2
14	100813645-0001	Panel del marco 1	1
15	100150594	Base	2
16	100011273-0003	Perno de brida M6 x 40	2

DIAGRAMA DE CABLEADO DE StartLINK

