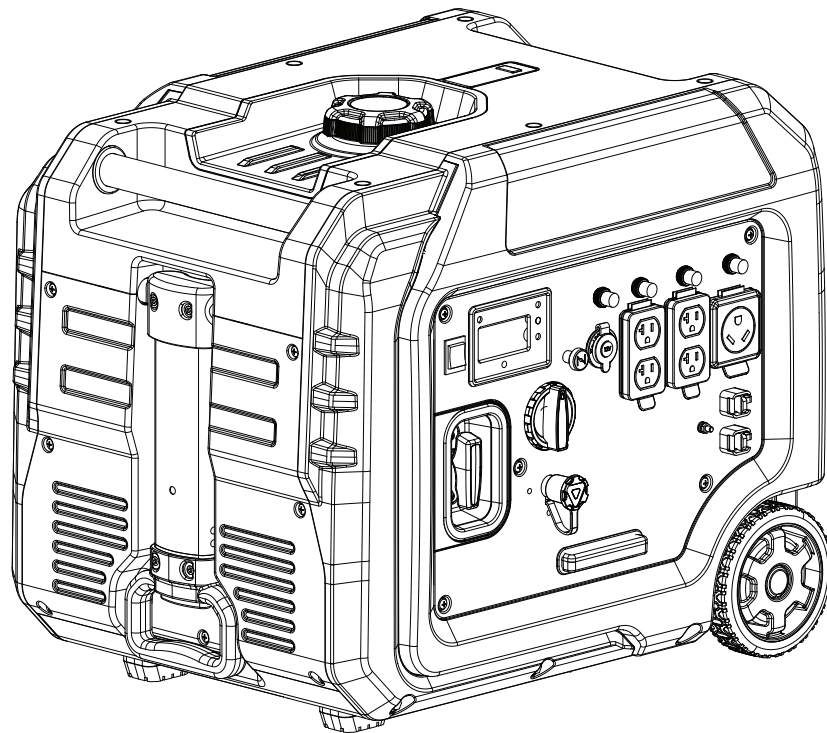


Champion Power Equipment, Inc.

MODÈLE N° 201534



**INFORMATIONS DES PIÈCES**  
**GÉNÉRATRICE DE DÉMARRAGE ÉLECTRIQUE À TROIS**  
**CARBURANTS DE 5500 W**

**VARIANT DE NUMÉRO DE SÉRIE : TOUS**



Pour commander des pièces de rechange,  
veuillez visiter :

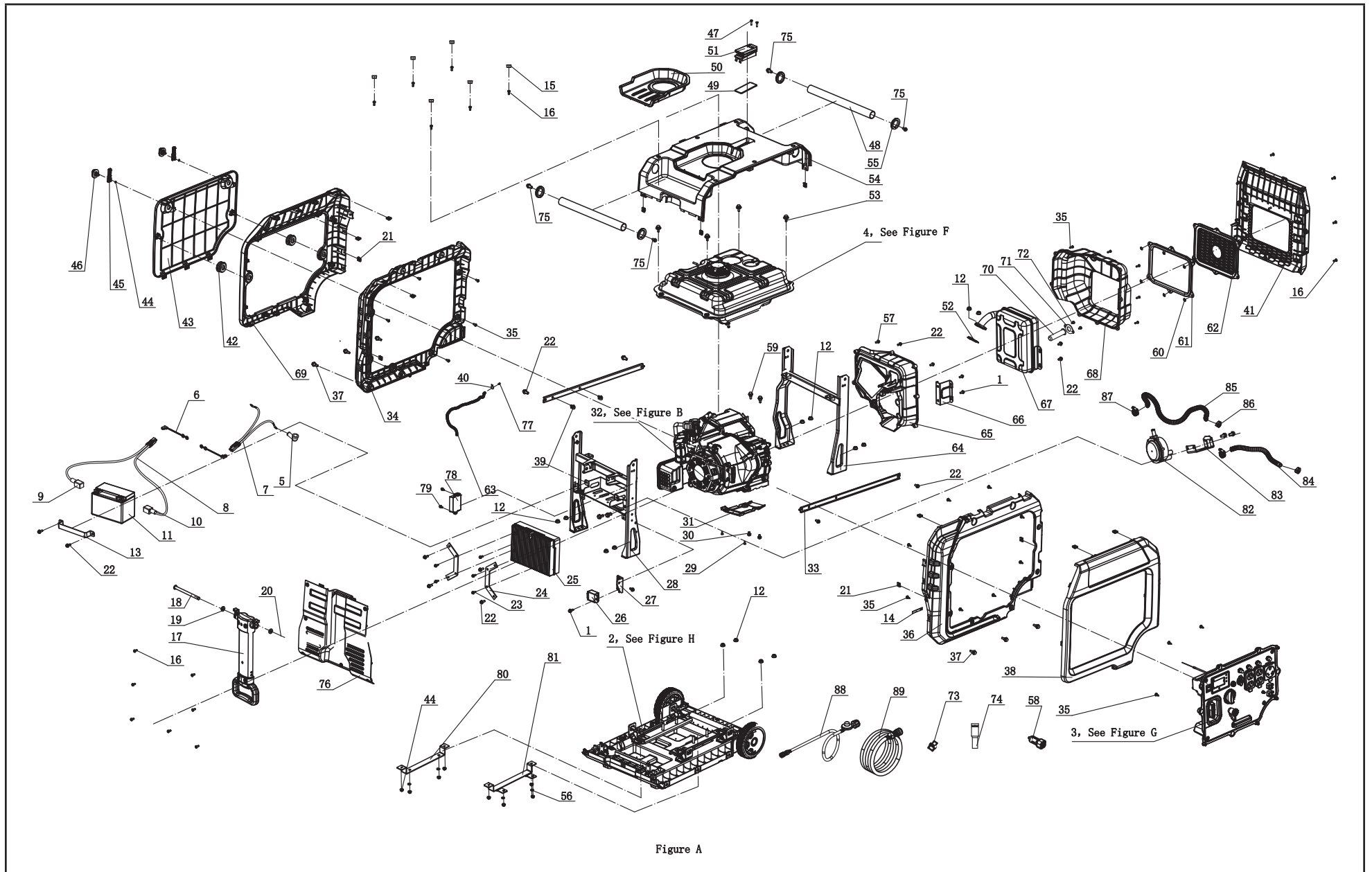
**[shop.championpowerequipment.com](http://shop.championpowerequipment.com)**

ou appeler le **1-877-338-0999**.

## **TABLE DES MATIÈRES**

<b>Schéma de pièces du génératrice.....</b>	<b>3</b>
<b>Liste de pièces du génératrice .....</b>	<b>4</b>
<b>Schéma de pièces du moteur.....</b>	<b>6</b>
<b>Liste des pièces du moteur .....</b>	<b>7</b>
<b>Schéma de pièces de culasse .....</b>	<b>9</b>
<b>Liste de pièces de culasse.....</b>	<b>10</b>
<b>Schéma de pièces del carburateur.....</b>	<b>11</b>
<b>Liste de pièces del carburateur .....</b>	<b>12</b>
<b>Schéma de pièces del réservoir de carburant .....</b>	<b>13</b>
<b>Liste de pièces del réservoir de carburant.....</b>	<b>14</b>
<b>Schéma de pièces del panneau de commande .....</b>	<b>15</b>
<b>Liste de pièces del panneau de commande .....</b>	<b>16</b>
<b>Schéma de pièces de la base.....</b>	<b>17</b>
<b>Liste de pièces de la base.....</b>	<b>18</b>
<b>Schéma de câblage .....</b>	<b>19</b>

# SCHÉMA DE PIÈCES DU GÉNÉRATRICE



## LISTE DE PIÈCES DU GÉNÉRATRICE

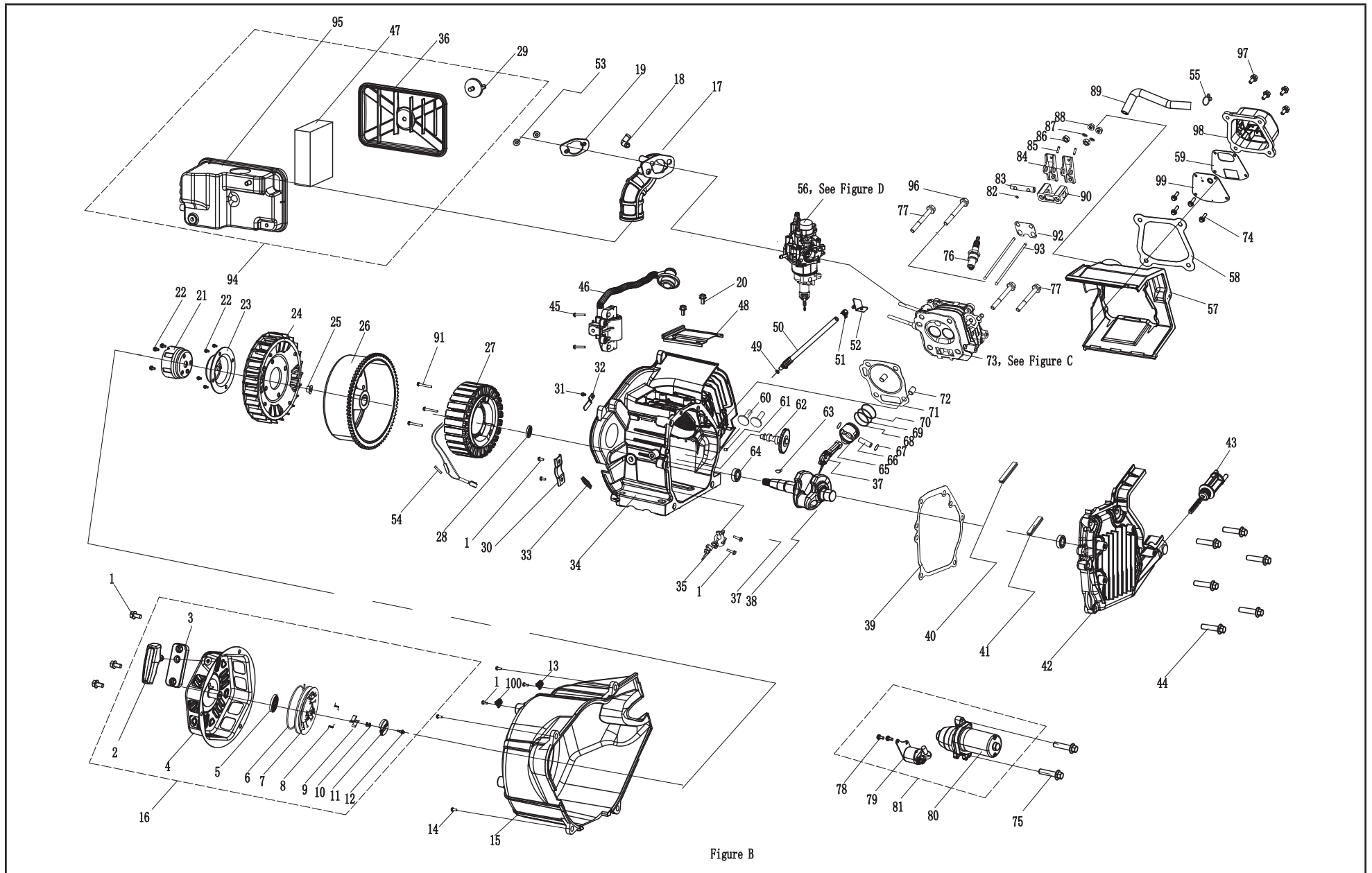
No	No de pièce	Description	Qté
1	1.5789.0615	Boulon à bride M6 x 15	3
2	63.200600.01	Ensemble de composant du réglage de base, voir figure H	1
3	63.210000.15	Ensemble du panneau de commande, voir Figure G	1
4	63.070000.01	Ensemble du réservoir de carburant, voir Figure F	1
5	152.200013.02.3	Gaine, caoutchouc, rouge	1
6	152.200013.03	Manchon, connecteur	2
7	5.1900.139	Câble SAE de moteur	1
8	5.1900.137	Câble SAE de batterie	1
9	122.200013.04.3	Gaine, caoutchouc, rouge	1
10	122.200013.04	Gaine, caoutchouc, noir	1
11	9.1000.090	Batterie, 9 Ah	1
12	1.6177.1.08	Écrou de blocage M8, à bride	14
13	63.200902.00	Pince	1
14	2.05.050	Collier de serrage, fil, 100	3
15	63.200503.00	Couvercle, port de connexion	6
16	1.818.0514.1	Vis M5x14	22
17	63.200700.00	Assemblage de la poignée	1
18	63.200509.00	Poignée, goupille	1
19	2.03.073	Bague	2
20	2.16.006	Goupille fendue (Ø2x20)	1
21	2.02.010	Écrou cage M5	20
22	1.5789.0612	Boulon à embase, M6 x 12	20
23	1.5789.0512	Boulon à bride M5 x 12	5
24	63.220004.00	Support, unité de contrôle	2
25	63.221000.06	Unité de contrôle, 4,0 KW, 120 V/60 Hz, parallèle sans fil	1
26	5.1800.011	Redresseur	1

No	No de pièce	Description	Qté
27	63.200018.01	Bras de support	1
28	63.201100.04	Support, gauche	1
29	1.845.3595	Vis, ST3.5 x 9,5	2
30	1.5789.0610	Boulon à embase, M6 x 10	2
31	63.080600.01	Ensemble du protecteur, inférieur	1
32	63.692	Moteur, 224 cm <sup>3</sup> , voir Figure B	1
33	63.201600.03	Support, réservoir de carburant	2
34	63.200401.03	Support, couvercle arrière, CSA, noir	1
35	1.845.4216	Vis, ST4.2 x 16	29
36	63.200101.03	Support, couvercle avant, CSA, noir	1
37	2.08.075.1	Boulon M6 x 28	6
38	63.200101.02	Couvercle avant, CSA	1
39	2.05.001	Collier de serrage, Ø 8 x 6,5	2
40	2.06.006	Collier de serrage, Ø 7 x Ø 1	1
41	63.200302.01	Couvercle, côté droit, CSA, noir	1
42	63.200103.00	Manchon de caoutchouc	2
43	63.200402.05	Protecteur, couvercle arrière	1
44	1.6177.1.06	Écrou de blocage M6, à bride	10
45	63.200410.01	Couvercle, bouton rotatif	2
46	63.200410.00	Bouton rotatif, protecteur, couvercle arrière	2
47	1.823.0325	Vis M3x25	2
48	63.200700.02	Poignée	2
49	63.213004.02	Tampon en caoutchouc	1
50	63.200502.00	Déversoir, réservoir de carburant	1
51	63.214000.00	Ensemble du témoin lumineux, réservoir de carburant	1
52	26.100001.00	Joint d'étanchéité, échappement	1
53	2.08.179.1	Boulon à embase, M6 x 25	4
54	63.200500.01	Couvercle, haut, CSA, noir	1

No	No de pièce	Description	Qté
55	63.200102.00	Manchon de caoutchouc	4
56	1.97.1.06	Rondelle Ø 6	4
57	2.08.102	Vis M6×13	1
58	9.1700.014	Prise, USB 5 V/2.4 A CPEUSB02	1
59	2.08.168	Boulon	2
60	2.03.069	Bague de retenue, M5	6
61	63.200304.00	Joint en caoutchouc, couvercle du silencieux	1
62	63.200303.01	Couvercle de silencieux, CSA	1
63	63.070014.02	Tuyau, réservoir de carburant vers filtre à air	1
64	63.201100.02	Support, droit	1
65	63.081100.00	Ensemble de protection du silencieux, avant	1
66	63.101005.00	Support, ensemble du silencieux	1
67	63.101000.00.2	Assemblage du silencieux	1
68	63.081200.00	Ensemble de protection du silencieux, arrière	1
69	63.200401.02	Support, couvercle arrière, CSA, noir	1
70	46.101300.08	Ensemble pare-étincelles	1
71	46.101503.08	Plaque, pare-étincelles	1
72	1.9074.13.0514	Assemblage vis-rondelle M5 x 10	2
73	152.250501.00	Connexion, tuyau NG	1
74	9.1130.000.1	Clé, 10, noir	1
75	1.16674.0812	Boulon à embase, M8 x 12	4
76	63.200200.01	Couvercle, gauche, CSA	1
77	24.070030.00	Trou, tube de reniflard	1
78	5.1830.022	Module, arrêt CO	1
79	1.16674.0516	Boulon M5 x 16	2
80	63.202400.01	Support de transport 2	1
81	63.202400.00	Support de transport 1	1
82	63.136000.00	Régulateur	1
83	63.200018.02	Support, régulateur	1
84	63.070012.02	Tuyau (3/8,360)	1

No	No de pièce	Description	Qté
85	63.070012.03	Tuyau (3/8,350)	1
86	2.06.032	Collier de serrage, tuyau d'huile	2
87	2.06.023	Collier de serrage de tuyau Ø 20	2
88	122.070012.20	Tuyau GPL avec détendeur, 2 m (6,56 pi)	1
89	152.070012.23	Tuyau NG, 7,6 m (25 pi)	1

# SCHÉMA DE PIÈCES DU MOTEUR



## LISTE DES PIÈCES DU MOTEUR

No	No de pièce	Description	Qté
1	1.5789.0612	Boulon à embase, M6 x 12	9
2	62.061300.00	Poignée, rappel, doux	1
3	63.061200.00	Plaque-guide de la poignée	1
4	83.061100.01.1	Cache, lanceur à rappel, noir	1
5	21.061005.00	Ressort, lanceur à rappel	1
6	2.10.001.1	Cordon Ø 4 x 1570, noir	1
7	21.061001.01	Bobine, lanceur à rappel	1
8	45.060003.00	Ressort, cliquet	2
9	45.060002.00	Cliquet d'arrêt du démarreur, acier	2
10	45.060009.00	Guide du ressort, cliquet	1
11	45.060007.00	Guide de cliquet	1
12	45.060008.00	Vis, guide de cliquet	1
13	2.05.050	Collier de serrage, fil, 100	1
14	1.5789.0620	Boulon à embase, M6 x 20	4
15	63.080100.01	Couverture de ventilateur	1
16	63.061000.00	Ensemble du démarreur manuel	1
17	63.090004.02	Tube du purificateur à air	1
18	63.090003.00	Joint, tuyau du reniflard	1
19	63.090005.00	Pince, tube du purificateur à air	1
20	1.5789.0610	Boulon à embase, M6 x 10	2
21	63.060001.00	Poulie, démarreur	1
22	1.16674.0616	Boulon à embase, M6 x 16	7
23	182.060002.00	Base de connexion	1
24	63.080001.00	Ventilateur de refroidissement	1
25	2.02.006	Écrou M14 x 1,5	1
26	63.191100.00	Rotor	1
27	63.191200.05	Composante du stator	1
28	2.11.001	Joint d'huile Ø 25 x Ø 41,3 x 6	1
29	62.200410.00	Bouton rotatif, protecteur, couvercle arrière	1
30	182.030006.00	Pince	1

No	No de pièce	Description	Qté
31	1.5789.0608	Boulon à embase, M6 x 08	1
32	63.030006.01	Pince	1
33	63.030032.00	Gaine, fil	1
34	63.030100.00.1	Carter de moteur	1
35	21.127000.02	Capteur de niveau d'huile	1
36	63.091200.00	Cache, purificateur d'air	1
37	27.050200.00	Bielle	1
38	27.050100.04	Vilebrequin	1
39	24.030008.00	Joint d'étanchéité, couvercle du vilebrequin	1
40	27.030013.00	Bande d'étanchéité, couvercle du vilebrequin, longue	1
41	27.030013.01	Bande d'étanchéité, couvercle du vilebrequin, courte	1
42	63.030007.00	Couvercle, carter	1
43	63.031000.00.2	Ensemble de jauge d'huile	1
44	1.5789.0832	Boulon à embase, M8 x 32	6
45	2.08.182	Boulon à embase, M6 x 20	2
46	63.123000.01	Bobine d'allumage, caoutchouc de silicone	1
47	63.091003.00	Élément, filtre à air	1
48	63.080300.00	Guide à air	1
49	2.03.016	Rondelle Ø 10 x Ø 16 x 1,5, boulon de vidange	1
50	83.032000.00	Tuyau, vidange d'huile	1
51	2.06.013	Collier de serrage	1
52	45.030200.00	Assistance	1
53	1.6177.06	Écrou à embase M6	2
54	5.1280.011	Fusible 15 A	1
55	2.06.065	Collier, Ø13.5 x Ø1	1
56	63.130000.04	Ensemble du carburateur, voir figure D	1
57	63.080200.00	Carénage d'air, cylindre	1
58	85.020002.00	Joint d'étanchéité, couvercle de culasse	1

No	No de pièce	Description	Qté
59	85.030022.00	Joint d'étanchéité, couvercle de la chambre de ventilation	1
60	25.040013.00	Arbre de relevage, soupape	2
61	2.04.001	Pion de centrage Ø 9 x 14	2
62	27.041000.01	Arbre à cames	1
63	2.14.012	Clé demi-lune, 4 x 7,5 x 19	1
64	1.276.6205.9	Roulement 6205	2
65	27.050005.00	Piston	1
66	23.050003.00	Broche, Piston	1
67	2.09.001	Anneau élastique Ø 18 x Ø 1	2
68	27.050303.00	Bague, huile	1
69	27.050302.00	Bague, deuxième piston	1
70	27.050301.00	Bague, premier piston	1
71	27.030009.01	Joint d'étanchéité, culasse	1
72	2.04.003	Pion de centrage Ø 10 x 14	2
73	63.010000.01	Ensemble de culasse, voir Figure C	1
74	1.16674.0512.2	Boulon à bride M5 x 12	4
75	1.5789.0625	Boulon à embase, M6 x 25	2
76	2.15.008(F7RTC)	Bougie d'allumage F7RTC	1
77	1.5789.0865	Boulon à embase, M8 x 65	3
78	1.823.0512	Vis M5 x 12	2
79	63.125200.01	Relais, démarreur	1
80	63.125100.00	Moteur du démarreur	1
81	63.125000.01	Ensemble du moteur de démarrage	1
82	21.040008.00	Rotateur, soupape d'échappement	1
83	24.040202.00	Arbre, culbuteur	1
84	22.040009.00	Culbuteur	2
85	22.040012.00	Vis, réglage de la soupape	2
86	21.040021.00	Écrou M6 x 0,5, verrouillage	2
87	1.97.1.06	Rondelle Ø 6	2
88	1.6177.1.06	Écrou de blocage M6, à bride	2
89	23.020001.03	Tube du reniflard	1

No	No de pièce	Description	Qté
90	24.040201.00	Dispositif de retenue, culbuteur	1
91	1.5789.0655	Boulon à embase, M6 x 55	3
92	24.040004.00	Plaque-guide, tige de culbuteur	1
93	27.040005.00	Tige de culbuteur	2
94	63.091000.00	Assemblage du filtre à air	1
95	63.091100.00	Base, purificateur d'air	1
96	2.08.121	Boulon à bride M10 x 65	1
97	1.5789.0615	Boulon à bride M6 x 15	4
98	85.021101.00	Cache, culasse	1
99	85.030300.00	Ensemble du couvercle de la chambre de ventilation	1
100	2.05.049	Collier de serrage, fil, 200	1

## SCHÉMA DE PIÈCES DE CULASSE

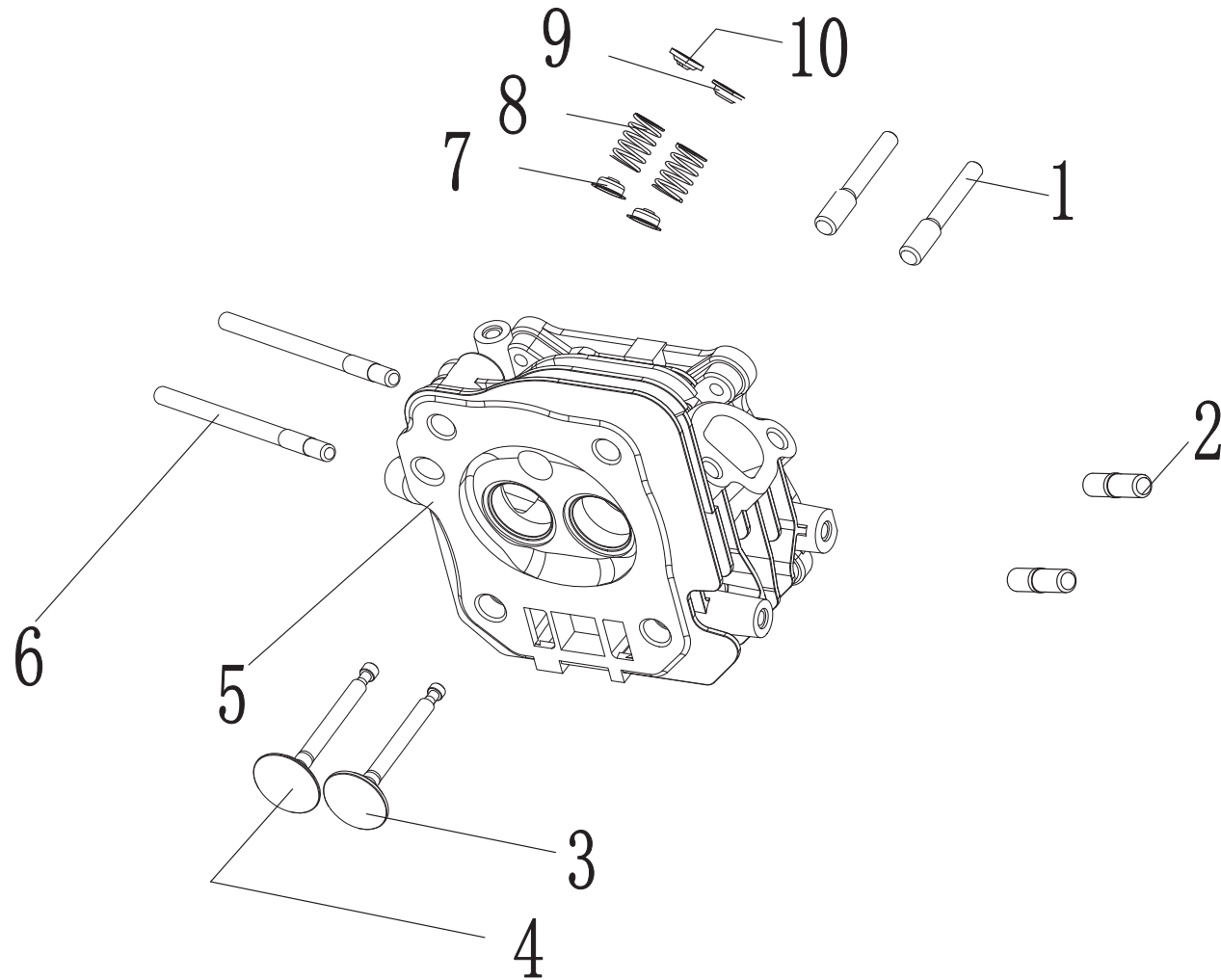


Figure C

## LISTE DE PIÈCES DE CULASSE

No	No de pièce	Description	Qté
1	23.040010.00	Boulon du bras de culbuteur	2
2	2.01.010	Goujon M8 x 35	2
3	27.040006.00	Soupape d'échappement	1
4	23.040002.02	Valve d'admission	1
5	26.010100.02	Culasse, 224 cm <sup>3</sup>	1
6	2.01.049	Goujon M6 x 99	2
7	23.040017.00	Joint d'huile, soupape, acier	2
8	21.040003.00	Ressort de la soupape	2
9	21.040007.00	Dispositif de retenue, ressort de la soupape d'échappement	1
10	21.040001.00	Dispositif de retenue, ressort de la soupape d'admission	1

## SCHÉMA DE PIÈCES DEL CARBURATEUR

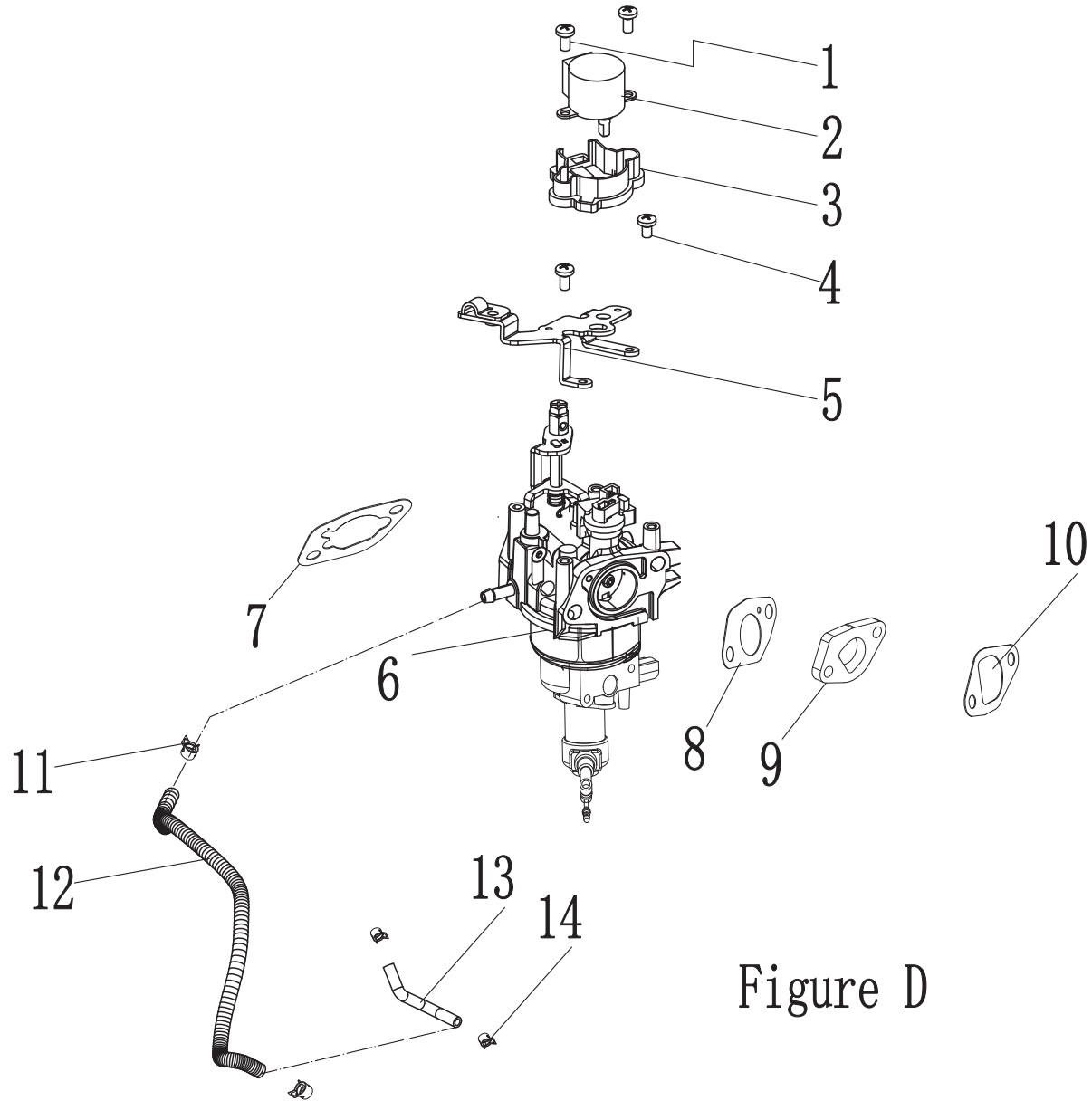


Figure D

## LISTE DE PIÈCES DEL CARBURATEUR

No	No de pièce	Description	Qté
1	1.823.0408.1	Vis M4 x 8	2
2	62.132200.00	Moteur pas à pas	1
3	85.132100.04	Support de fixation, moteur pas à pas	1
4	1.9074.3.0408	Vis M4 x 8	4
5	63.130005.00	Support de fixation, moteur pas à pas	1
6	63.131000.04	Carburateur	1
7	24.130004.20	Joint d'étanchéité, purificateur d'air	1
8	22.130003.00	Joint d'étanchéité, carburateur	1
9	63.130001.00	Isolateur, carburateur	1
10	24.130002.00	Joint d'étanchéité, isolateur	1
11	2.06.007	Collier de serrage, Ø 8,2 x b8	3
12	63.070011.03	Tuyau de carburant, robinet de carburant au carburateur	1
13	63.070011.02	Tuyau de carburant, réservoir de carburant à soupape de carburant	1
14	2.06.016	Collier, Ø8.8 x b8	1

## SCHÉMA DE PIÈCES DEL RÉSERVOIR DE CARBURANT

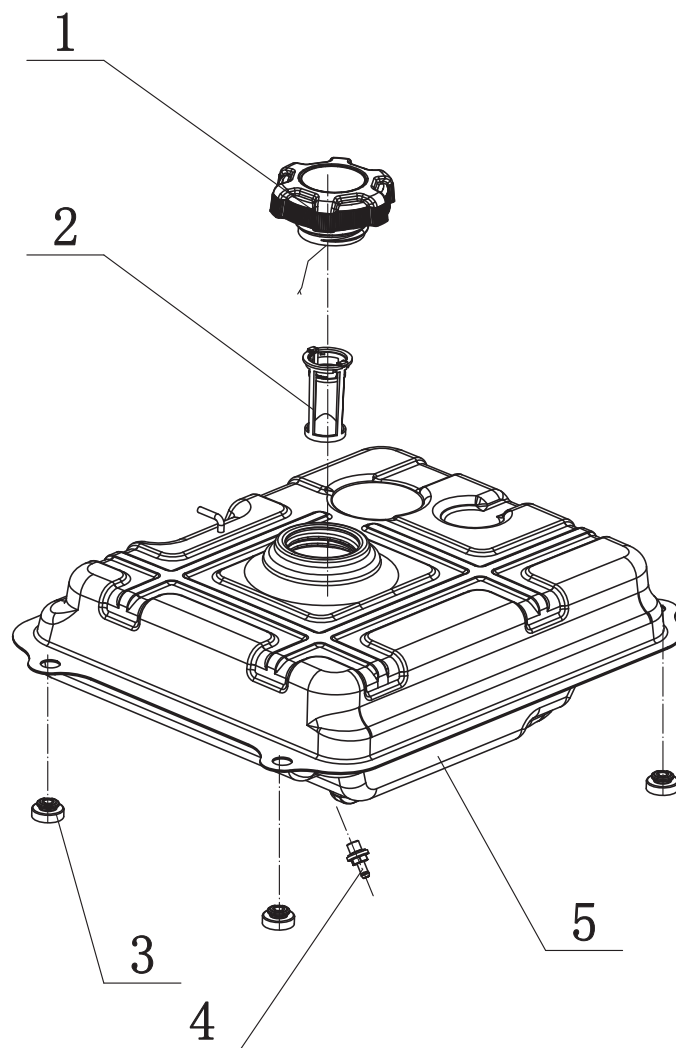


Figure F

**LISTE DE PIÈCES DEL RÉSERVOIR DE CARBURANT**

No	No de pièce	Description	Qté
1	122.070100.09	Capuchon du réservoir de carburant	1
2	63.070300.00	Filtre à carburant	1
3	63.070015.00	Dispositif antivibrations, réservoir de carburant	4
4	21.070600.03	Raccord de vidange de réservoir de carburant	1
5	63.071000.01.1	Réservoir de carburant	1

# SCHÉMA DE PIÈCES DEL PANNEAU DE COMMANDE

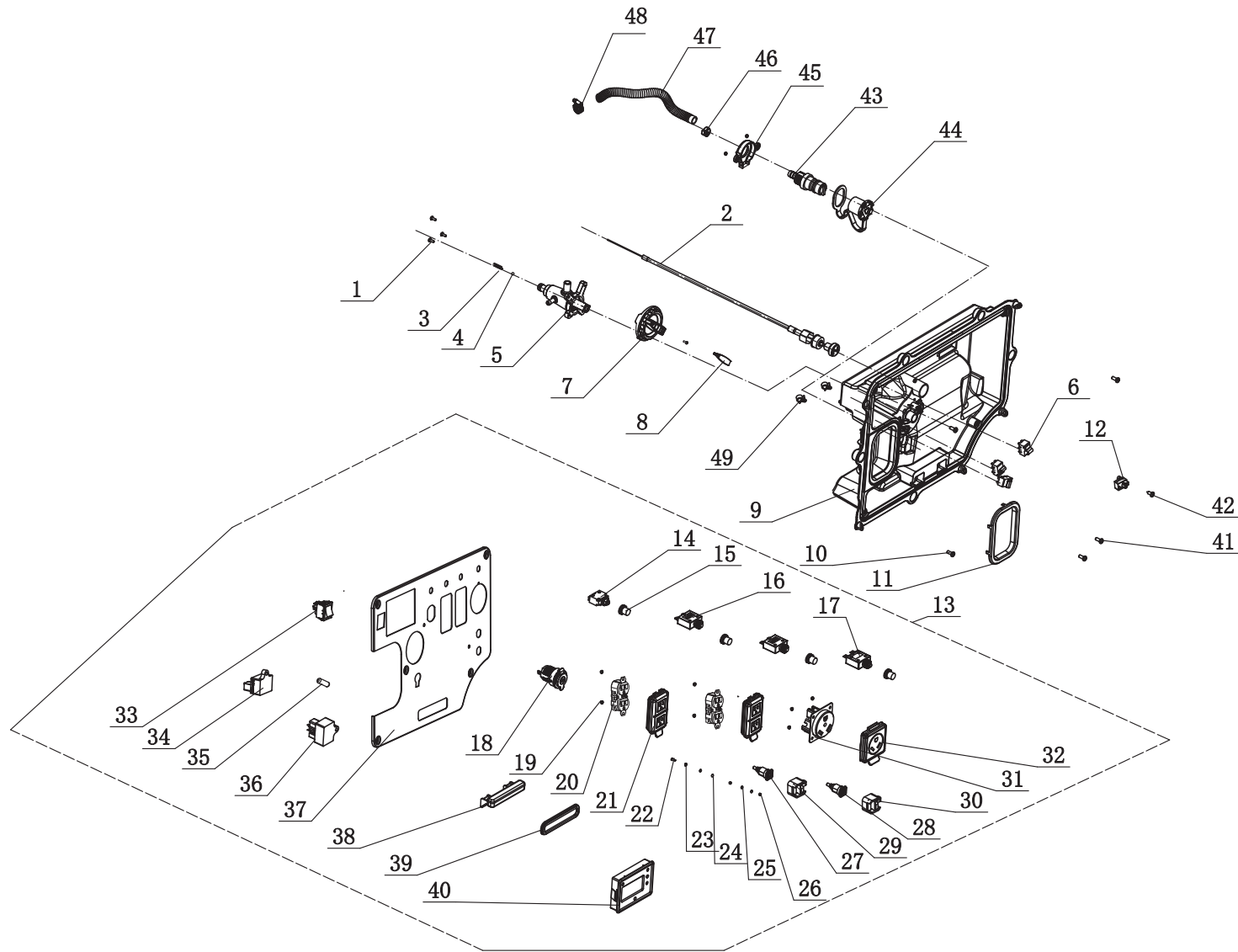


Figure G

## LISTE DE PIÈCES DEL PANNEAU DE COMMANDE

No	No de pièce	Description	Qté
1	1.823.0412.1	Couvercle du disjoncteur, bouton poussoir	5
2	63.130200.01	Disjoncteur 20 A, bouton-poussoir	1
3	62.139007.00	Disjoncteur 30 A, bouton-poussoir	1
4	1.308.7	Prise, 12 V CC	1
5	122.070400.10	Écrou de blocage M4, à bride	1
6	5.1050.006	Prise 5-20R, double, CSA	3
7	63.139001.01	Cache-prise, prise 5-20R, double	1
8	62.139002.00.48	Couvercle, bouton rotatif	1
9	63.210002.04	Rondelle de blocage Ø5, dentée	1
10	1.9074.4.0512.1	Rondelle de blocage Ø5, noire	5
11	63.200106.00	Rondelle Ø5, noire	1
12	5.1820.012	Écrou M5	1
13	201534.21	Port de connexion, noir	1
14	5.1200.908	Port de connexion, rouge	1
15	5.1870.014	Couvercle, port de connexion, 125 V/25 A, noir	4
16	5.1210.920	Couvercle, port de connexion, 125 V/25 A, rouge	2
17	5.1210.930	Prise TT-30	1
18	5.1110.005	Cache-prise, prise 14-50R	1
19	1.6177.1.04.1	Commutateur	12
20	5.1120.027	Chargeur	2
21	5.1870.025	Fusible 10 A	2
22	1.5783.0520.1	Module, voyant lumineux	1
23	1.862.05	Panneau de commande	1
24	1.93.05.1	Ensemble du témoin lumineux, panneau de commande	2
25	1.97.1.05.1	Couvercle de l'ensemble du témoin lumineux	2
26	1.6170.05.1	Affichage multifonction (2N)	2
27	83.210001.01.1	Vis M5x14	1

No	No de pièce	Description	Qté
28	83.210001.01.3	Vis, ST4.2 x 16	1
29	5.1870.032	Raccord d'entrée 1-2	1
30	5.1870.032.3	Gaine circulaire en caoutchouc	1
31	5.1120.036	Support, raccord d'entrée	1
32	5.1870.021	Collier de serrage, tuyau d'huile	1
33	5.1000.005.3	Tuyau (3/8, 220)	1
34	5.1820.022	Collier de serrage de tuyau Ø 20	1
35	5.1280.009	Collier, Ø 12,5 x 7	1
36	5.1830.027	Module, Indicator Light	1
37	63.019.15.45	Control Panel	1
38	63.214000.01	Indicator Light Assembly, Control Panel	1
39	63.213004.00	Indicator Light Assembly Cover	1
40	63.210017.04	Multifunction Display(2N)	1
41	1.818.0514.1	Screw M5x14	2
42	1.845.4216	Screw, ST4.2 x 16	1
43	63.136010.01	Inlet Connection 1-2	1
44	63.200102.02	Circular Rubber Sheath	1
45	63.070037.01	Support, Inlet Connection	1
46	2.06.032	Clamp, Oil Hose	1
47	63.070012.01	Pipe, 3/8, 220	1
48	2.06.023	Hose Clamp Ø20	1
49	2.05.009	Clamp, Ø12.5 x 7	2

## SCHÉMA DE PIÈCES DE LA BASE

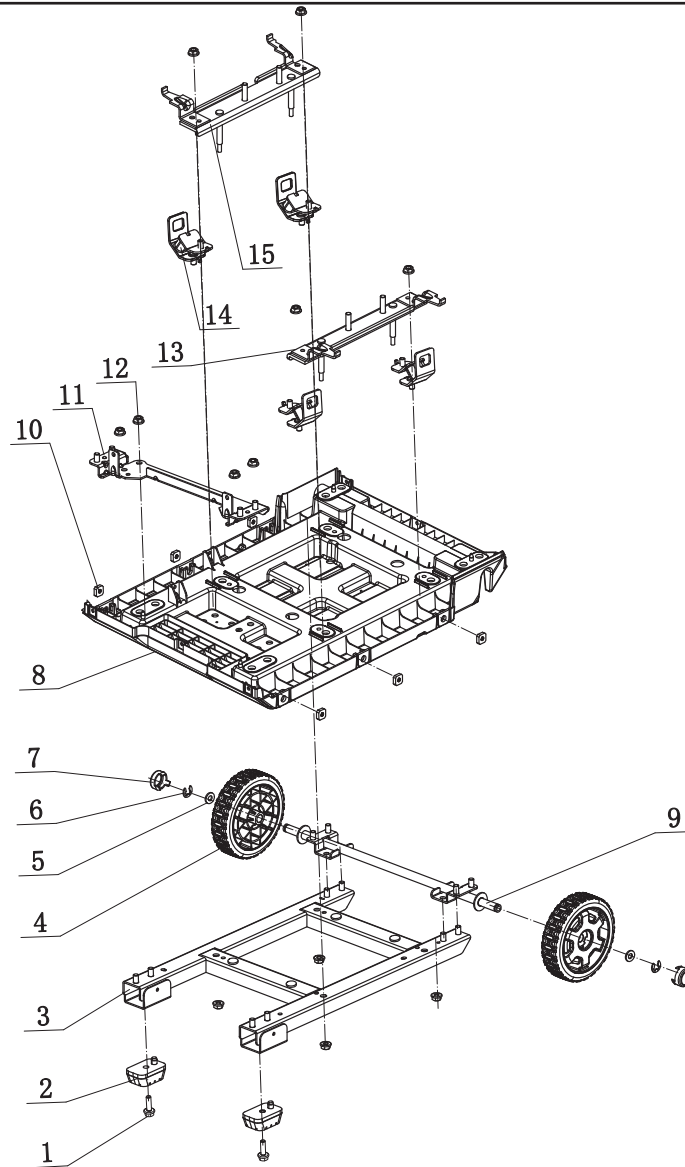


Figure H

## LISTE DE PIÈCES DE LA BASE

No	No de pièce	Description	Qté
1	1.5789.0615	Boulon à bride M6 x 15	2
2	63.201400.00	Tampon en caoutchouc	2
3	63.201100.00	Composant du réglage de base	1
4	83.201701.03.48	14 cm (5,5 po) Roue, jaune	2
5	1.848.12	Rondelle Ø12	2
6	1.894.1.12	Bague de retenue, Ø 12	2
7	83.201702.03.48	Bouchon, roue, jaune	2
8	63.200601.01	Réglage de la base,CSA	1
9	63.201500.00	Essieu	1
10	2.02.014	Écrou M6, carré	6
11	63.201600.02	Support	1
12	1.6177.1.08	Écrou de blocage M8, à bride	12
13	63.201600.00	Support, droit	1
14	63.201200.00	Fixation du moteur	4
15	63.201600.01	Support, gauche	1

# SCHÉMA DE CÂBLAGE

