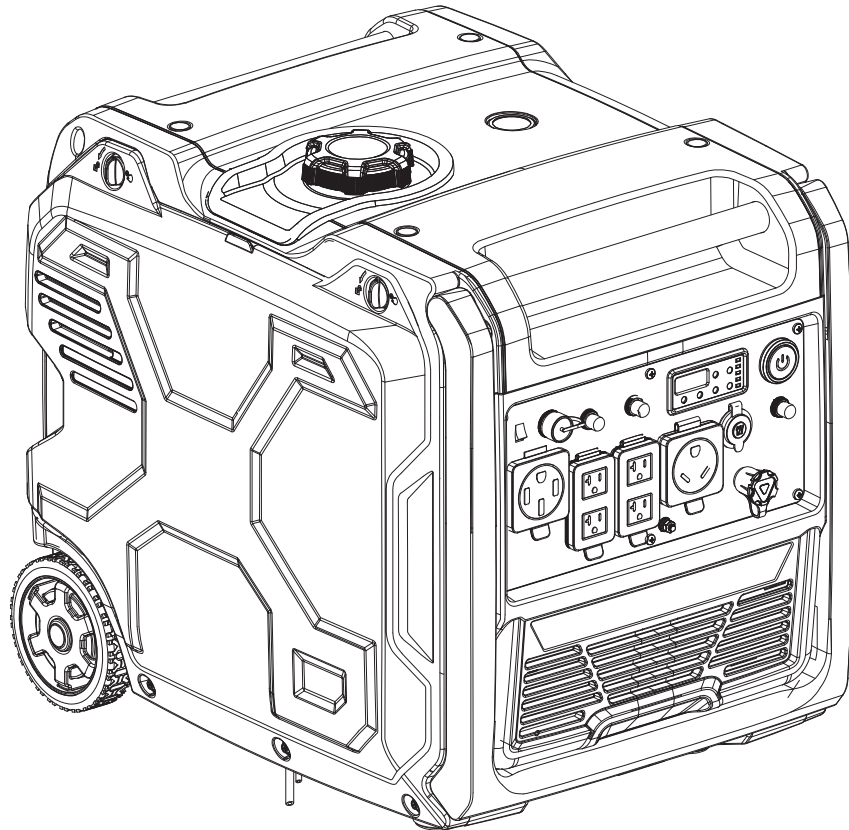




Champion Power Equipment, Inc.

MODELO #201537



INFORMACIÓN DE PARTES

**GENERADOR INVERSOR DE TRIPLE COMBUSTIBLE CON
ENCENDIDO INALÁMBRICO DE 8500W**

RANGO DE NÚMERO DE SERIE: TODOS

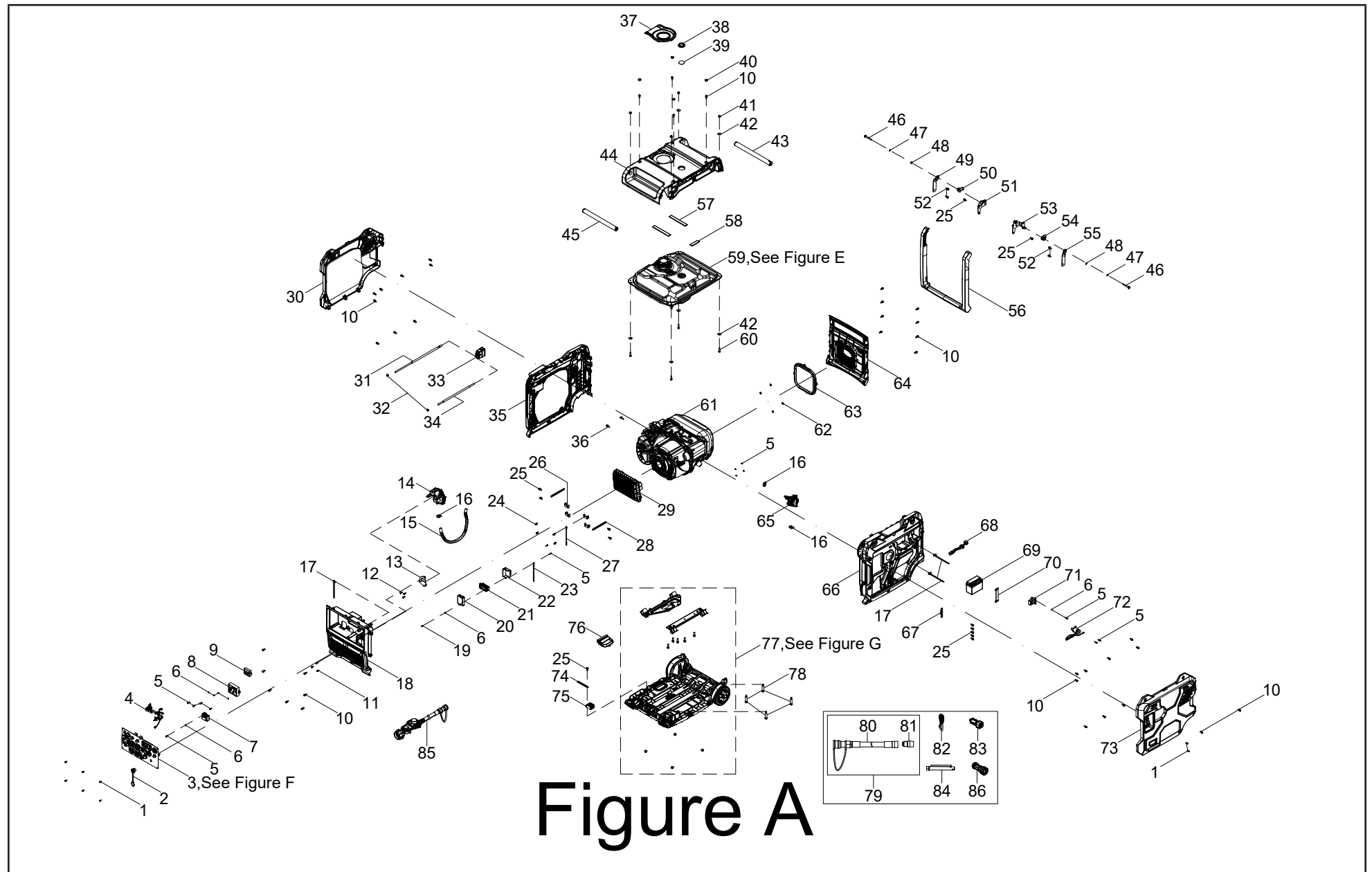


Para pedir piezas de reemplazo por favor visite:
shop.championpowerequipment.com
o llame al **1-877-338-0999**.

TABLA DE CONTENIDO

| | |
|--|-----------|
| Diagrama de partes del generador..... | 3 |
| Lista de partes del generador | 4 |
| Diagrama de partes del motor..... | 6 |
| Lista de partes del motor | 7 |
| Diagrama de partes de la culata | 9 |
| Lista de partes de la culata | 10 |
| Diagrama de partes del carburador..... | 11 |
| Lista de partes del carburador | 12 |
| Diagrama de partes del tanque de combustible | 13 |
| Lista de partes del tanque de combustible..... | 14 |
| Diagrama de partes del tablero de control..... | 15 |
| Lista de partes del tablero de control | 16 |
| Diagrama de partes del ensamblaje del armazón | 17 |
| Lista de partes del ensamblaje del armazón | 18 |
| Diagrama de cableado..... | 19 |
| Diagrama de cableado de StartLINK | 20 |

DIAGRAMA DE PARTES DEL GENERADOR



LISTA DE PARTES DEL GENERADOR

| # | Número de parte | Descripción | Ctd. |
|----|-----------------|---|------|
| 1 | 100010954-0001 | Tornillo, M5 x 12 | 8 |
| 2 | 100804033 | Cubierta de goma | 1 |
| 3 | 100815890 | Conjunto del panel (ver la figura F) | 1 |
| 4 | 100815891 | Conjunto del mazo de cables | 1 |
| 5 | 100011002-0003 | Tornillo autorroscante, ST4.2 x 19, GB845 | 14 |
| 6 | 100010909-0003 | Arandela, Ø5 | 7 |
| 7 | 100838081 | Módulo de encendido | 1 |
| 8 | 100822311 | Control remoto | 1 |
| 9 | 100822312 | Cargador 2 | 1 |
| 10 | 100814490 | Perno escalonado M6 x 15 | 39 |
| 11 | 100098636 | Perno escalonado M5 x 12 | 3 |
| 12 | 100056050-0001 | Perno de brida M5 x 12, GB5787 | 3 |
| 13 | 100814940 | Placa de montaje | 1 |
| 14 | 100814939 | Regulador LPG | 1 |
| 15 | 100714026 | Tubo de gas natural | 1 |
| 16 | 100159468-0001 | Abrazadera, manguera de combustible | 3 |
| 17 | 100800440 | Cinta 1 | 3 |
| 18 | 100813671-0001 | Cubierta delantera | 1 |
| 19 | 100031845-0002 | Tornillo, M4 x 12, GB823 | 1 |
| 20 | 100156769 | Módulo de cierre de CO | 1 |
| 21 | 100813674 | Kit de junta | 1 |
| 22 | 100813655 | Caja de cribado | 1 |
| 23 | 100781180 | Cable a tierra 1 | 1 |
| 24 | 100011249-0004 | Perno de brida, M5 x 12 | 4 |
| 25 | 100011262-0003 | Perno de brida, M6 x 14 | 12 |
| 26 | 100813677 | Instalar orejeta | 4 |
| 27 | 100815726 | Cable a tierra 2 | 1 |
| 28 | 100062546 | Clip B 1 | 2 |
| 29 | 100812679 | Inversor | 1 |
| 30 | 100813660-0001 | Conjunto de la cubierta izquierda | 1 |

| # | Número de parte | Descripción | Ctd. |
|----|-----------------|--|------|
| 31 | 100818357 | Tubo de combustible 1, L=450 mm | 1 |
| 32 | 100005148 | Abrazadera, Ø8 | 2 |
| 33 | 100823391 | Tubo de ventilación | 1 |
| 34 | 100818358 | Tubo de combustible 2, L=350 mm | 1 |
| 35 | 100813658-0001 | Casco izquierdo | 1 |
| 36 | 100011266-0004 | Perno de brida, M6 x 20 | 2 |
| 37 | 100813656 | Anillo de sellado de la salida del tanque de combustible | 1 |
| 38 | 100714561 | Anillo de goma | 1 |
| 39 | 100714560 | Película transparente | 1 |
| 40 | 100814193 | Tapa de goma | 4 |
| 41 | 100011471-0002 | Tuerca de brida, M6 | 4 |
| 42 | 100010438 | Arandela, Ø6.5 x 1.5 x Ø25 | 6 |
| 43 | 100813653-0002 | Mango 1 | 1 |
| 44 | 100813673-0001 | Conjunto de la carcasa superior | 1 |
| 45 | 100813652-0002 | Mango 2 | 1 |
| 46 | 100813654 | Perno escalonado M6 x 45 | 2 |
| 47 | 100821078-0001 | Arandela de resorte, Ø8 | 2 |
| 48 | 100010518 | Arandela, Ø8 x 0.8 x Ø20 | 2 |
| 49 | 100813648-0001 | Rotación del brazo de empuje 2 | 1 |
| 50 | 100813650 | Soporte 3 | 1 |
| 51 | 100813646 | Soporte 4 | 1 |
| 52 | 100011262-0002 | Perno de brida M6 x 14, negro | 4 |
| 53 | 100813647 | Soporte 2 | 1 |
| 54 | 100813651 | Soporte 1 | 1 |
| 55 | 100813649-0001 | Rotación del brazo de empuje 1 | 1 |
| 56 | 100814190 | Conjunto del manillar | 1 |
| 57 | 100820541 | Placa de montaje 1 | 2 |
| 58 | 100820540 | Placa de montaje 2 | 1 |

| # | Número de parte | Descripción | Ctd. |
|----|-----------------|---|------|
| 59 | 100817636 | Conjunto del tanque de combustible (ver la figura E) | 1 |
| 60 | 100011268-0003 | Perno de brida M6 x 25 | 4 |
| 61 | 1ZC7DC089 | Motor (ver la Figura B) | 1 |
| 62 | 100087972 | Anillo de abrazadera del cojinete | 4 |
| 63 | 100822249 | Junta, silenciador | 1 |
| 64 | 100813664-0001 | Cubierta trasera | 1 |
| 65 | 100818371 | Interruptor de combustible | 1 |
| 66 | 100815776-0001 | Casco derecho | 1 |
| 67 | 100813757 | Banco de contacto de línea | 1 |
| 68 | 100812784 | Cable de conexión de la batería | 1 |
| 69 | 100815692 | Batería, 2 Ah | 1 |
| 70 | 100806944 | Cinta 2 | 1 |
| 71 | 100813542 | Cargador 1 | 1 |
| 72 | 100812632 | Relé del arranque | 1 |
| 73 | 100813662-0001 | Conjunto de la cubierta derecha | 1 |
| 74 | 100000655 | Clip B 2 | 1 |
| 75 | 100836957 | Puente rectificador, capacitancia | 1 |
| 76 | 100760449 | Cubierta protectora | 1 |
| 77 | 100820623 | Kit base de la caja de interruptores (ver la figura G) | 1 |
| 78 | 100813641 | Perno escalonado M6 x 41.5 | 4 |
| 79 | 100755529-0001 | Conjunto de la manguera de gas natural | 1 |
| 80 | 100774701 | Manguera de gas natural | 1 |
| 81 | 100774675 | Conexión macho | 1 |
| 82 | 100729547 | Emisor de control remoto | 1 |
| 83 | 100806851 | Adaptador USB de 5 VCC | 1 |
| 84 | 100000121-0004 | Casquillo para bujía | 1 |
| 85 | 100755528-0001 | Manguera LPG con regulador, 2m x 1/2", de conexión rápida | 1 |
| 86 | 100822314 | Conector StartLINK | / |

DIAGRAMA DE PARTES DEL MOTOR

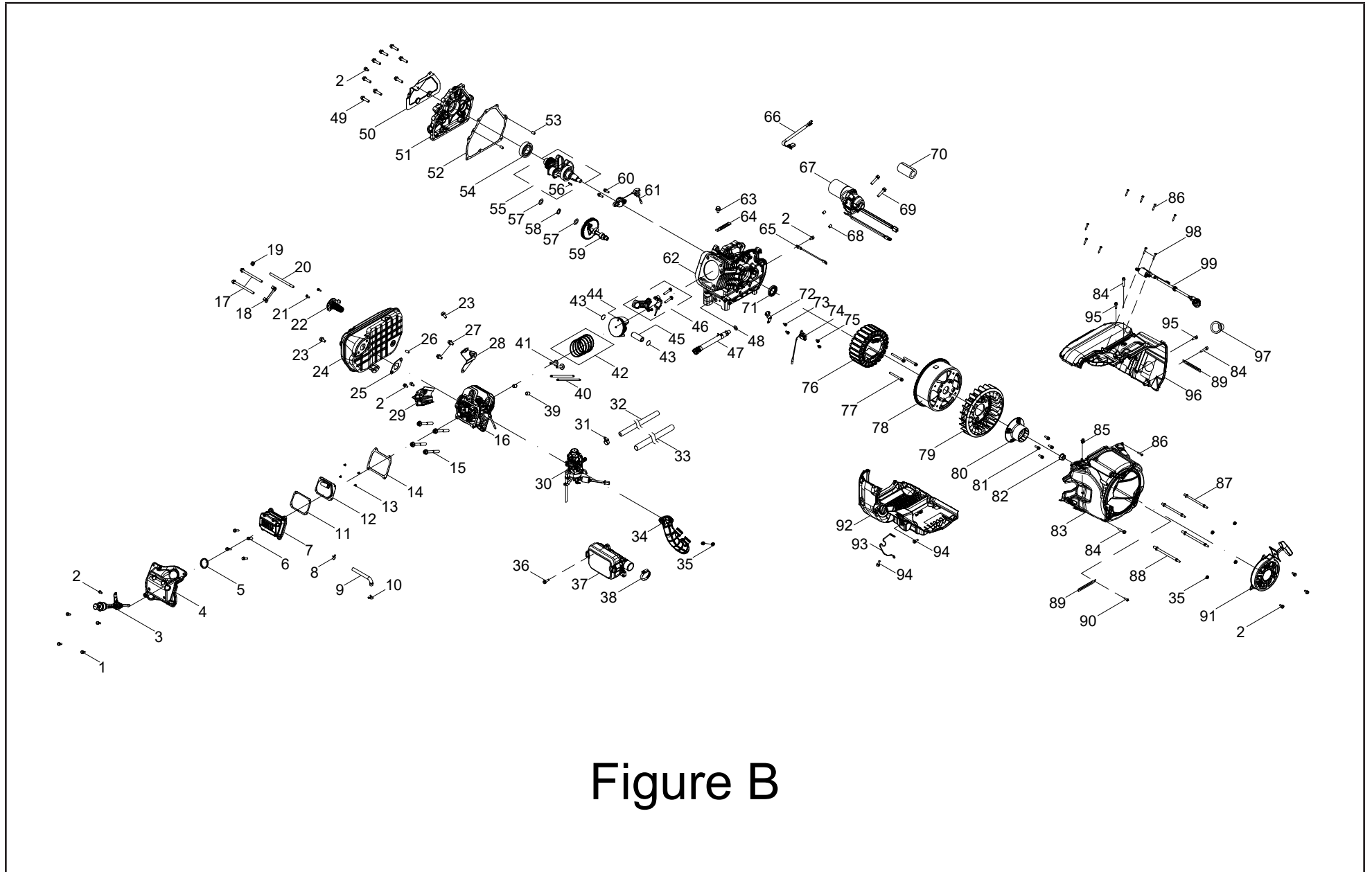


Figure B

LISTA DE PARTES DEL MOTOR

| # | Número de parte | Descripción | Ctd. |
|----|-----------------|---|------|
| 1 | 100011262-0003 | Perno de brida M6 x 14, GB5789 | 4 |
| 2 | 100011261-0004 | Perno de brida M6 x 12, GB5789 | 8 |
| 3 | 100760118-0001 | Varilla de medición | 1 |
| 4 | 100760111 | Conjunto de la cubierta de válvulas | 1 |
| 5 | 100760473 | Junta tórica, varilla de medición | 1 |
| 6 | 100011267-0003 | Perno de brida, M6 x 22, GB5789 | 4 |
| 7 | 100750588 | Cubierta de la válvula | 1 |
| 8 | 100005150 | Abrazadera 1 | 1 |
| 9 | 100835354 | Tubo de respiradero | 1 |
| 10 | 100030748-0001 | Abrazadera 2 | 1 |
| 11 | 100750484 | Junta, cubierta de la válvula | 1 |
| 12 | 100750589 | Cubierta interior, cubierta de la culata | 1 |
| 13 | 100010945-0002 | Tornillo, M4 x 8 | 4 |
| 14 | 100753494 | Junta, cubierta de la culata | 1 |
| 15 | 100750497 | Perno de brida M10 x 80 | 4 |
| 16 | 100819577 | Conjunto de la culata (ver la figura C) | 1 |
| 17 | 100084289-0001 | Perno de brida M8 x 115, GB5789 | 2 |
| 18 | 100822523 | Junta de tope del silenciador | 1 |
| 19 | 100011472-0001 | Tuerca de brida M8, GB6187.1 | 1 |
| 20 | 100833943 | Perno prisionero M8 x 144, GB300-2 | 1 |
| 21 | 100051338-0001 | Perno de brida M5 x 12, GB29.2 | 2 |
| 22 | 100154368 | Supresor de chispas | 1 |
| 23 | 100011311-0005 | Perno de brida M8 x 16, GB5789 | 2 |
| 24 | 100760109 | Conjunto del silenciador | 1 |
| 25 | 100753496 | Junta, conjunto del silenciador | 1 |
| 26 | 100761737 | Buje, Ø9 x Ø16 x Ø32 | 1 |
| 27 | 100011230-0002 | Perno de brida M8 x 16, GB5787 | 2 |
| 28 | 100835353 | Soporte del silenciador | 1 |
| 29 | 100821778 | Corona | 1 |
| 30 | 100819576 | Conjunto del carburador (ver la figura D) | 1 |

| # | Número de parte | Descripción | Ctd. |
|----|-----------------|-------------------------------------|------|
| 31 | 100159468-0001 | Abrazadera, manguera de combustible | 1 |
| 32 | 100756350 | Tubo de combustible | 1 |
| 33 | 100800430 | Funda protectora | 1 |
| 34 | 100835356 | Tubo de admisión | 1 |
| 35 | 100011463-0002 | Tuerca de brida M6, GB6177.1 | 6 |
| 36 | 100011266-0004 | Perno de brida, M6 x 20, GB5789 | 1 |
| 37 | 100760112 | Conjunto del filtro de aire | 1 |
| 38 | 100760116 | Abrazadera | 1 |
| 39 | 100010561 | Pasador de espiga, Ø12 x 16 | 2 |
| 40 | 100750286 | Varilla de empuje | 2 |
| 41 | 100004262 | Leva, válvula | 2 |
| 42 | 100779922 | Conjunto de anillos del pistón | 1 |
| 43 | 100003225 | Anillo de retención | 2 |
| 44 | 100835355 | Pistón | 1 |
| 45 | 100143102 | Pasador hueco | 1 |
| 46 | 100759225 | Biela | 1 |
| 47 | 100831917-0001 | Tubo de drenaje de aceite | 1 |
| 48 | 100010467 | Arandela, Ø12 x 2 x Ø20 | 1 |
| 49 | 100011553-0002 | Perno de brida, M8 x 32, GB16674 | 8 |
| 50 | 100760261 | Corona | 1 |
| 51 | 100776880 | Cubierta, cárter | 1 |
| 52 | 100827481 | Junta, cubierta del cárter | 1 |
| 53 | 100010550 | Pasador de espiga, Ø8 x 14 | 2 |
| 54 | 100760117 | Cojinete, TM6206E-P53 | 1 |
| 55 | 100834923 | Cigüeñal | 1 |
| 56 | 100010577 | Chaveta Woodruff | 1 |
| 57 | 100767154 | Arandela, Ø14.5 x 0.5 x Ø23.9 | 2 |
| 58 | 100162210 | Arandela, Ø14.2 x Ø21 x 2 | 1 |
| 59 | 100819486 | Árbol de levas | 1 |
| 60 | 100031966-0001 | Perno de brida, M6 x 18, GB16674.1 | 2 |

| # | Número de parte | Descripción | Ctd. |
|----|-----------------|---------------------------------------|------|
| 61 | 100835603 | Sensor del nivel de aceite | 1 |
| 62 | 100780044 | Cárter | 1 |
| 63 | 100011260-0005 | Perno de brida M6 x 10, GB5789 | 1 |
| 64 | 100000656 | Clip C | 1 |
| 65 | 100799417 | Alambre de cátodo | 1 |
| 66 | 100819695 | Mazo de cables | 1 |
| 67 | 100799416 | Arranque eléctrico | 1 |
| 68 | 100010557 | Pasador de espiga de Ø10 x 14 | 2 |
| 69 | 100011554-0002 | Perno de brida M8 x 35, GB16674 | 2 |
| 70 | 100835605 | Funda protectora | 1 |
| 71 | 100017647 | Sello de aceite, Ø30 x Ø46 x 8 | 1 |
| 72 | 100753499 | Soporte del gatillo | 1 |
| 73 | 100011249-0003 | Perno de brida, M5 x 12, GB5789 | 2 |
| 74 | 100758450 | Gatillo | 1 |
| 75 | 100011247-0004 | Perno de brida, M5 x 8, GB5789 | 2 |
| 76 | 100812681 | Conjunto del estator | 1 |
| 77 | 100011543-0001 | Perno de brida, M6 x 65, GB16674 | 3 |
| 78 | 100831916 | Conjunto del rotor | 1 |
| 79 | 100817716 | Ventilador de refrigeración del motor | 1 |
| 80 | 100760102 | Polea, arranque | 1 |
| 81 | 100055585-0001 | Perno de brida M6 x 16, GB5787 | 4 |
| 82 | 100011459-0003 | Tuerca de brida M14 x 1.5, GB6177 | 1 |
| 83 | 100760105 | Cubierta del ventilador | 1 |
| 84 | 100033038-0002 | Perno de brida M6 x 32, GB5789 | 3 |
| 85 | 100000672 | Clip Ø9 | 1 |
| 86 | 100011004-0003 | Tornillo autorroscante, ST4.2 x 25 | 8 |
| 87 | 100760103 | Perno, M6-8 x 130.5 | 2 |
| 88 | 100760104 | Perno, M6-8 x 148 | 2 |
| 89 | 100000655 | Clip B | 2 |
| 90 | 100093250-0002 | Tornillo autorroscante, ST4.8 x 20 | 1 |
| 91 | 100796434-0001 | Arranque retráctil | 1 |
| 92 | 100760110 | Carcasa del soplador 1 | 1 |

| # | Número de parte | Descripción | Ctd. |
|----|-----------------|---|------|
| 93 | 100761736 | Resorte de ralentí | 1 |
| 94 | 100011264-0003 | Perno de brida, M6 x 16, GB5789 | 2 |
| 95 | 100011265-0003 | Perno de brida M6 x 18, GB5789 | 2 |
| 96 | 100760119 | Carcasa del soplador 2 | 1 |
| 97 | 100771350 | Camisa del cable | 1 |
| 98 | 100093250-0004 | Tornillo autorroscante, ST4.8 x 20, GB845 | 2 |
| 99 | 100781069 | Bobina de encendido | 1 |

DIAGRAMA DE PARTES DE LA CULATA

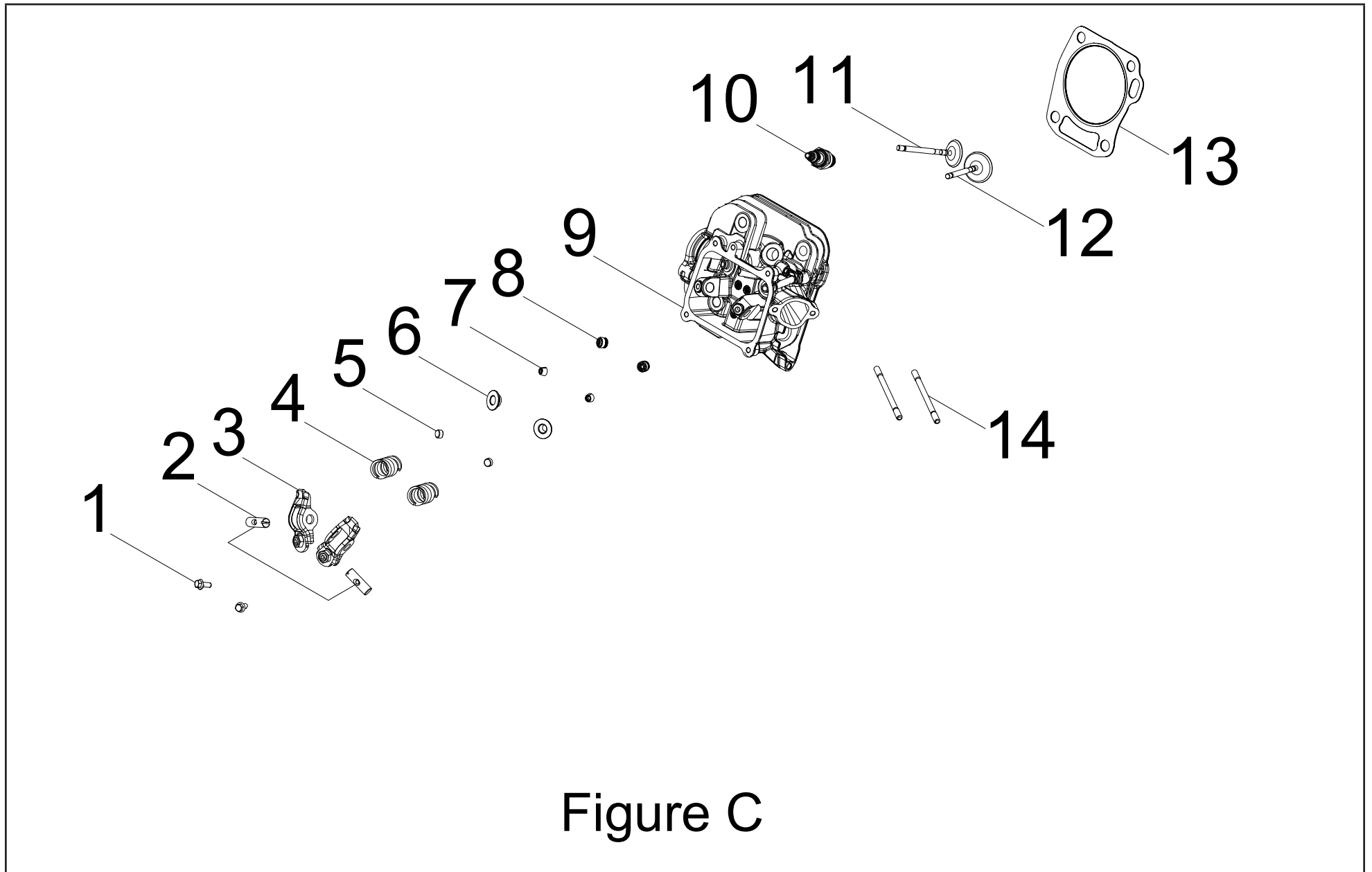


Figure C

LISTA DE PARTES DE LA CULATA

| # | Número de parte | Descripción | Ctd. |
|----|-----------------|---|------|
| 1 | 100011518-0001 | Perno de brida, M5 x 12, GB16674 | 2 |
| 2 | 100765720 | Eje central del balancín | 2 |
| 3 | 100750420 | Conjunto del balancín | 2 |
| 4 | 100750445 | Válvula de resorte | 2 |
| 5 | 100004588 | Tapa de ajuste de la válvula, escape | 2 |
| 6 | 100073758 | Asiento del resorte de la válvula, superior | 2 |
| 7 | 100073840 | Collar de la válvula | 4 |
| 8 | 100004599 | Sello de la válvula de admisión | 2 |
| 9 | 100835709 | Culata | 1 |
| 10 | 100009378 | Bujía F6RTC | 1 |
| 11 | 100750187 | Válvula de escape | 1 |
| 12 | 100750222 | Válvula de admisión | 1 |
| 13 | 100833942 | Junta, culata | 1 |
| 14 | 100762052 | Perno, M6 x 95 | 2 |

DIAGRAMA DE PARTES DEL CARBURADOR

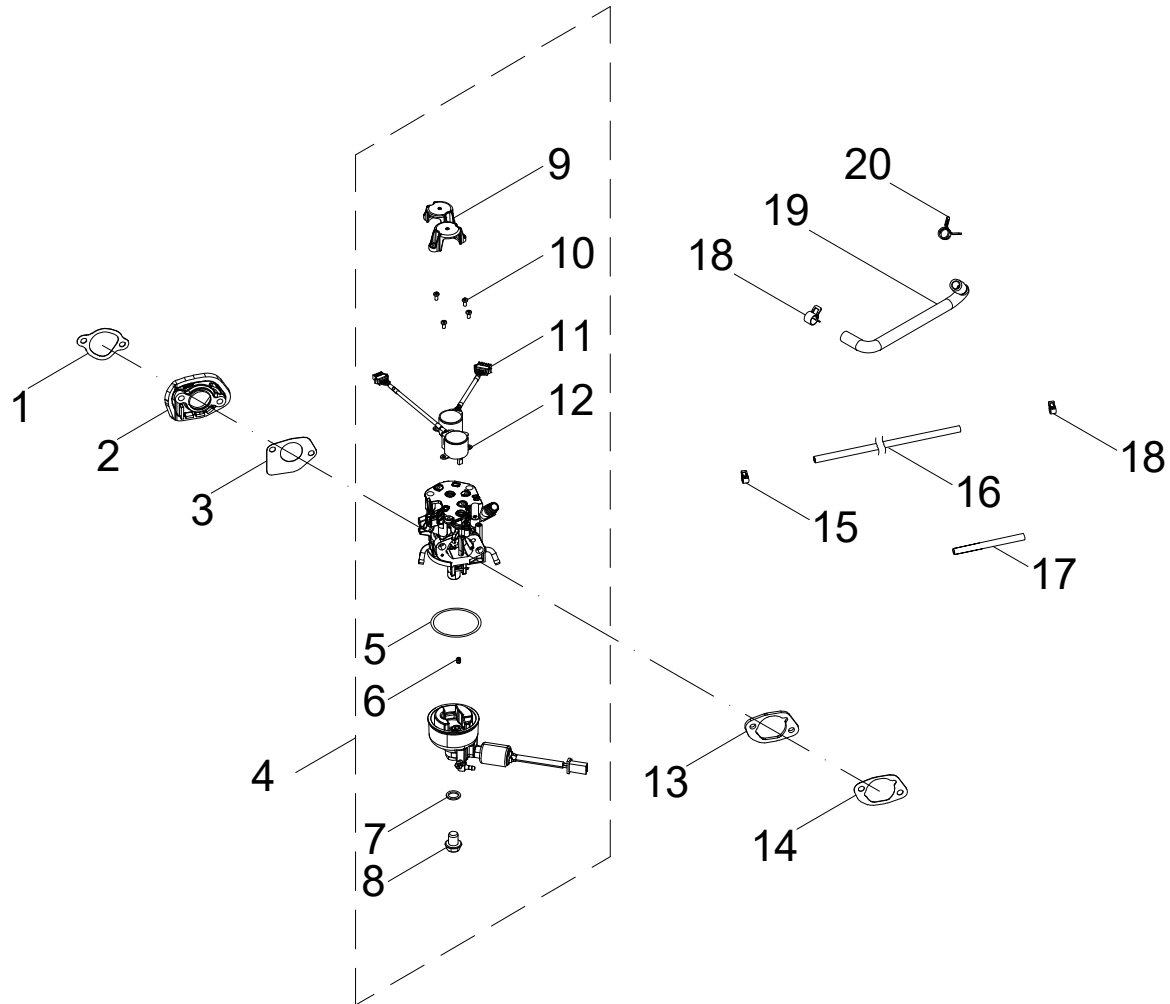


Figure D

LISTA DE PARTES DEL CARBURADOR

| # | Número de parte | Descripción | Ctd. |
|----|-----------------|---|------|
| 1 | 100753495 | Junta, aislador | 1 |
| 2 | 100760558 | Aislador, carburador | 1 |
| 3 | 100762049 | Junta 1, carburador | 1 |
| 4 | 100815879-0002 | Carburador | 1 |
| 5 | 100005717 | Junta tórica del depósito de combustible | 1 |
| 6 | 100084513 | Boquilla principal, estándar (95) | 1 |
| | 100005771 | Boquilla principal, altitud de 1000-3000 m (93) | / |
| 7 | 100006095 | Junta tórica, base de la válvula solenoide | 1 |
| 8 | 100005727 | Junta tórica, válvula solenoide | 1 |
| 9 | 100060473 | Cubierta del motor de paso a paso | 2 |
| 10 | 100031810-0003 | Tornillo, M3 x 8 | 4 |
| 11 | 100762803-0001 | Motor de paso a paso 1 | 1 |
| 12 | 100766425 | Motor de paso a paso 2 | 1 |
| 13 | 100804368 | Junta, filtro de aire | 1 |
| 14 | 100804369 | Junta 2, carburador | 1 |
| 15 | 100005149 | Abrazadera, Ø7.5 | 1 |
| 16 | 100815053 | Tubo de combustible entre válvula de combustible y carburador | 1 |
| 17 | 100154409 | Envoltura de la manguera de combustible | 1 |
| 18 | 100771620 | Abrazadera, Ø8.5 | 2 |
| 19 | 100833391 | Tubo de combustible entre el tanque de combustible y la válvula | 1 |
| 20 | 100005138 | Abrazadera, Ø9.5 x 8 | 1 |

DIAGRAMA DE PARTES DEL TANQUE DE COMBUSTIBLE

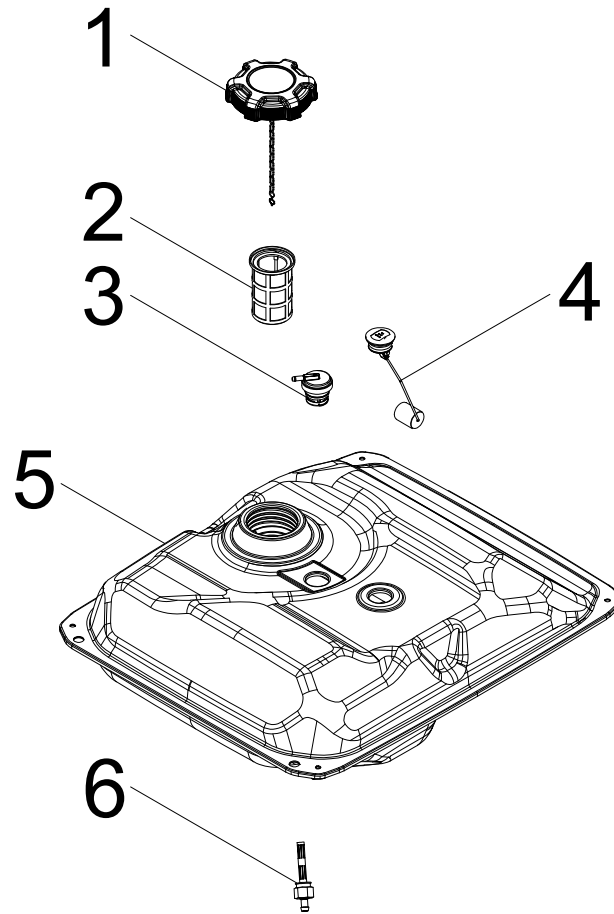


Figure E

LISTA DE PARTES DEL TANQUE DE COMBUSTIBLE

| # | Número de parte | Descripción | Ctd. |
|---|-----------------|------------------------------------|------|
| 1 | 100142004 | Tapa del tanque de combustible | 1 |
| 2 | 100814919 | Conjunto del filtro de combustible | 1 |
| 3 | 100814189 | Válvula de inversión | 1 |
| 4 | 100760632 | Indicador de combustible | 1 |
| 5 | 100817687-0001 | Tanque de combustible | 1 |
| 6 | 100814188 | Válvula de combustible | 1 |

DIAGRAMA DE PARTES DEL TABLERO DE CONTROL

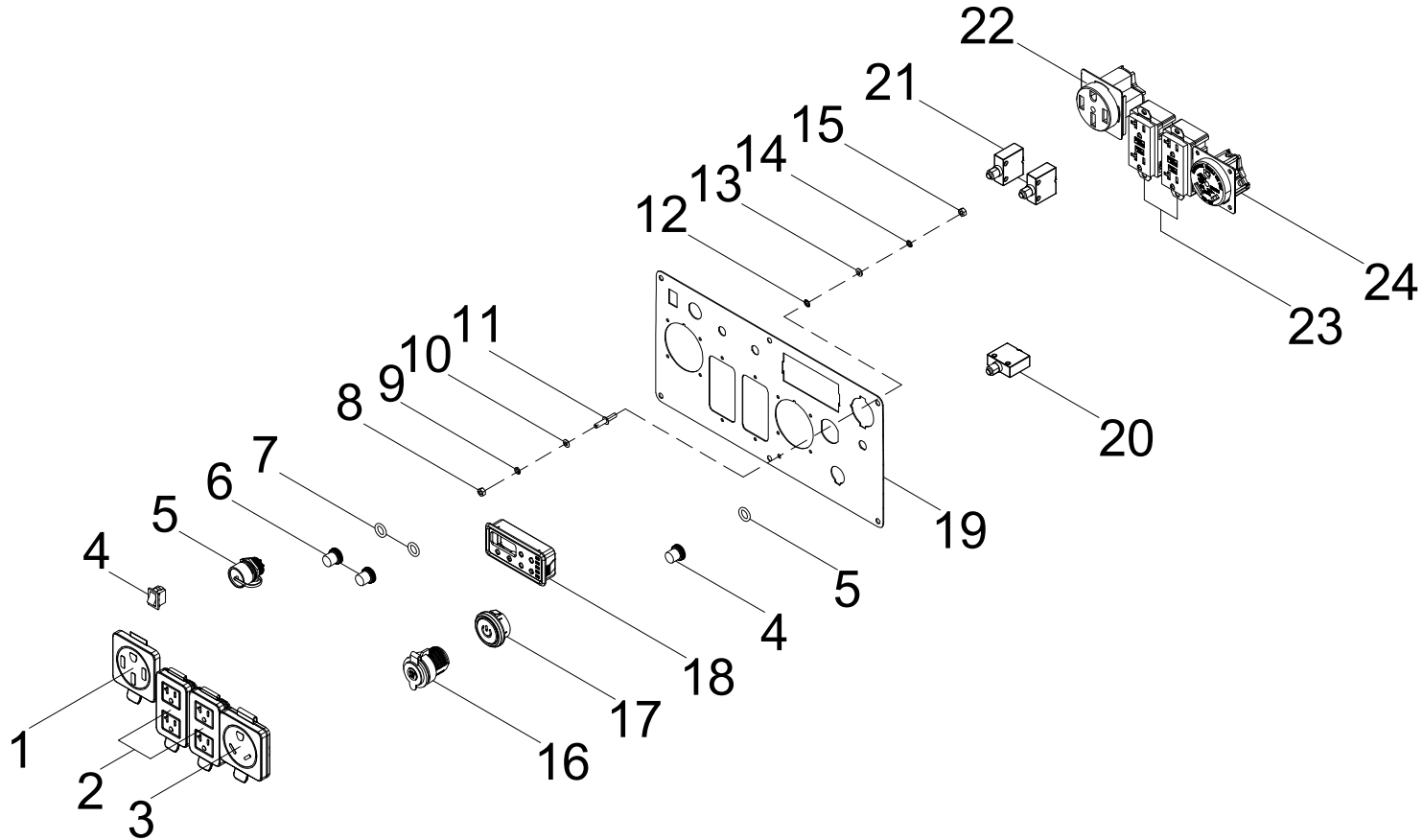


Figure F

LISTA DE PARTES DEL TABLERO DE CONTROL

| # | Número de parte | Descripción | Ctd. |
|----|-----------------|---|------|
| 1 | 100731570 | Cubierta del receptáculo, 14-50R | 1 |
| 2 | 100731574 | Cubierta del receptáculo GFCI 5-20R, dúplex | 2 |
| 3 | 100731572 | Cubierta del receptáculo, TT-30R | 1 |
| 4 | 100831371 | Interruptor de parada | 1 |
| 5 | 100822313 | Receptáculo, 380 V CA, 5 A | 1 |
| 6 | 100120180-0001 | Cubierta, disyuntor | 3 |
| 7 | 100031552 | Junta tórica | 3 |
| 8 | 100011421-0003 | Tuerca de brida, M6 | 1 |
| 9 | 100010886-0004 | Arandela de resorte, Ø6 | 1 |
| 10 | 100010910-0003 | Arandela plana, Ø6 | 1 |
| 11 | 100092320-0001 | Perno de tierra | 1 |
| 12 | 100128826-0001 | Arandela de seguridad Ø6, dentada | 1 |
| 13 | 100010919-0002 | Arandela plana, Ø5 | 1 |
| 14 | 100010885-0003 | Arandela de resorte, Ø5 | 1 |
| 15 | 100074511-0003 | Tuerca M5 | 1 |
| 16 | 100019782 | Receptáculo, 12 VCC | 1 |
| 17 | 100822827 | Botón pulsador de arranque | 1 |
| 18 | 100762714 | Medidor Intelligauge, INT5DINV | 1 |
| 19 | 100817570 | Panel de control | 1 |
| 20 | 100057719 | Disyuntor de 8 A, pulsador | 1 |
| 21 | 100019754 | Disyuntor de 20 A, pulsador | 2 |
| 22 | 100020022 | Receptáculo L14-50R | 1 |
| 23 | 100052461-0001 | Receptáculo 5-20R, dúplex | 2 |
| 24 | 100161320 | Receptáculo TT-30R | 1 |

DIAGRAMA DE PARTES DEL ENSAMBLAJE DEL ARMAZÓN

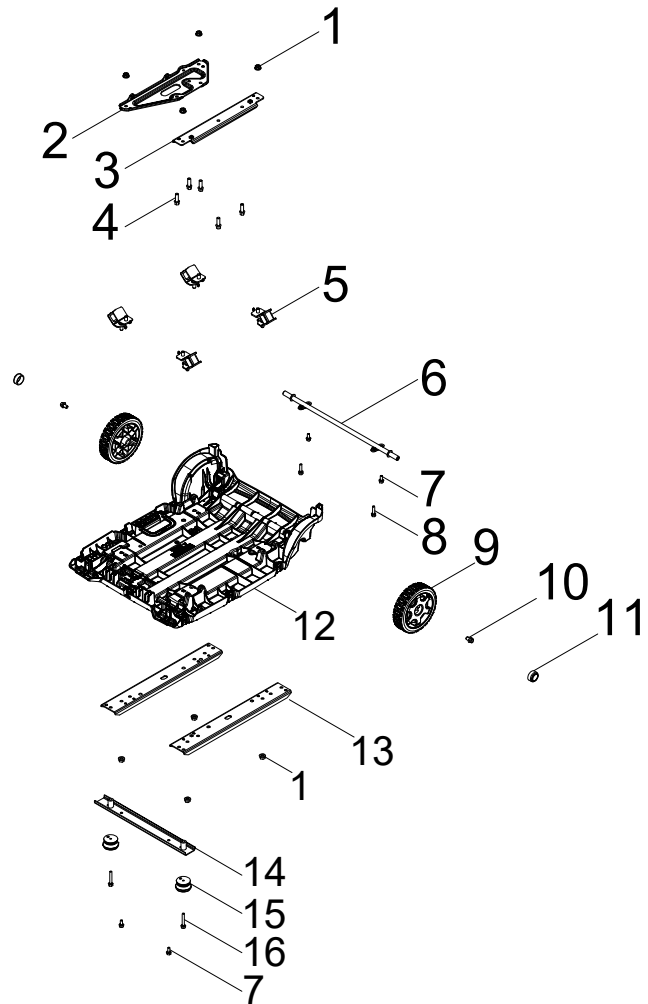


Figure G

LISTA DE PARTES DEL ENSAMBLAJE DEL ARMAZÓN

| # | Número de parte | Descripción | Ctd. |
|----|-----------------|----------------------------------|------|
| 1 | 100011464-0003 | Tuerca, M8 | 8 |
| 2 | 100759245 | Tablero frontal del motor | 1 |
| 3 | 100759247 | Tablero trasero del motor | 1 |
| 4 | 100011551-0002 | Perno de brida pequeño M8 x 25 | 5 |
| 5 | 100760467 | Montaje de vibraciones, soporte | 4 |
| 6 | 100813643 | Eje de la rueda | 1 |
| 7 | 100011262-0003 | Perno de brida, M6 x 14 | 4 |
| 8 | 100011268-0003 | Perno de brida M6 x 25 | 2 |
| 9 | 100813498 | Neumático | 2 |
| 10 | 100011308-0003 | Perno de brida M8 x 12 | 2 |
| 11 | 100762498-0001 | Cubierta del neumático, amarilla | 2 |
| 12 | 100813676-0001 | Carcasa, inferior, negra | 1 |
| 13 | 100813644-0001 | Panel del marco 2 | 2 |
| 14 | 100813645-0001 | Panel del marco 1 | 1 |
| 15 | 100150594 | Base | 2 |
| 16 | 100011273-0003 | Perno de brida M6 x 40 | 2 |

DIAGRAMA DE CABLEADO DE StartLINK

