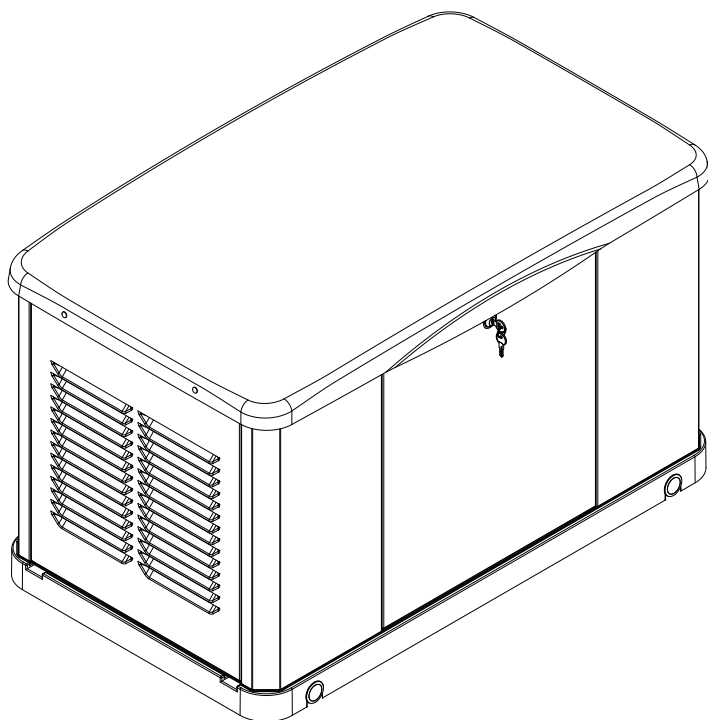




Champion Power Equipment, Inc.

MODÈLE N° 201391



INFORMATIONS DES PIÈCES
GÉNÉRATRICE DE SECOURS À DOMICILE 10-kW
AVEC fleX CONTROLLER™

VARIANT DE NUMÉRO DE SÉRIE : TOUS



Pour commander des pièces de rechange,
veuillez visiter :

shop.championpowerequipment.com

ou appeler le **1 877 338-0999**.

TABLE DES MATIÈRES

Schéma de pièces du génératrice.....	3
Liste de pièces du génératrice	4
Schéma de pièces du moteur.....	5
Liste des pièces du moteur	6
Schéma de pièces de culasse du cylindre.....	8
Liste de pièces de culasse du cylindre	9
Schéma de pièces del silencieux.....	10
Liste de pièces del silencieux	11
Schéma de pièces de l'alternateur.....	12
Liste de pièces de l'alternateur	13
Schéma de pièces del ensemble de plaque de montage	14
Liste de pièces del ensemble de plaque de montage	15
Schéma de pièces del assemblage du cadre.....	16
Liste de pièces del assemblage du cadre	17
Schéma de pièces del panneau de commande	18
Liste de pièces del panneau de commande	19
Schéma de pièces del composante d'apparence	20
Liste de pièces del composante d'apparence.....	21
Schéma de câblage	22

SCHÉMA DE PIÈCES DU GÉNÉRATRICE

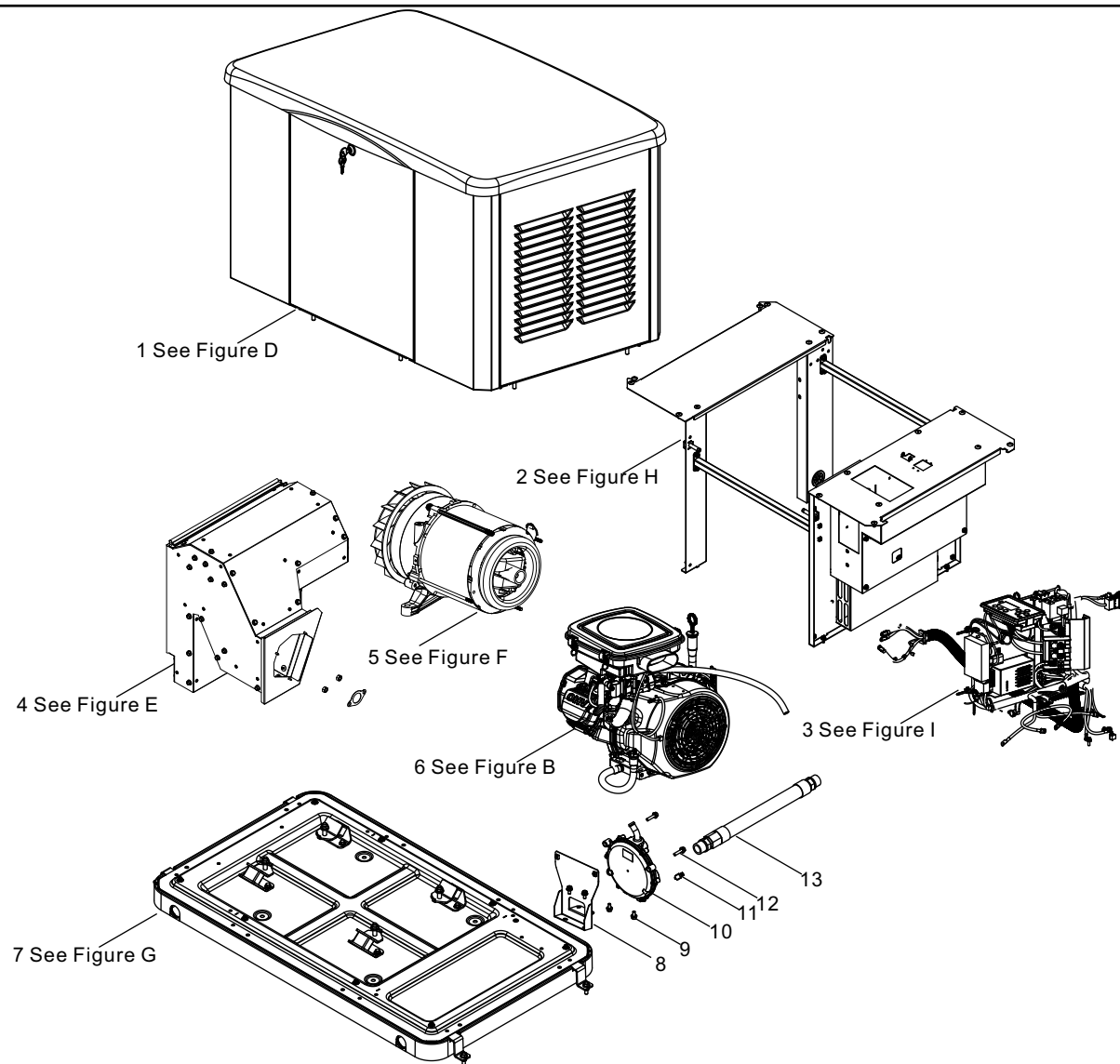
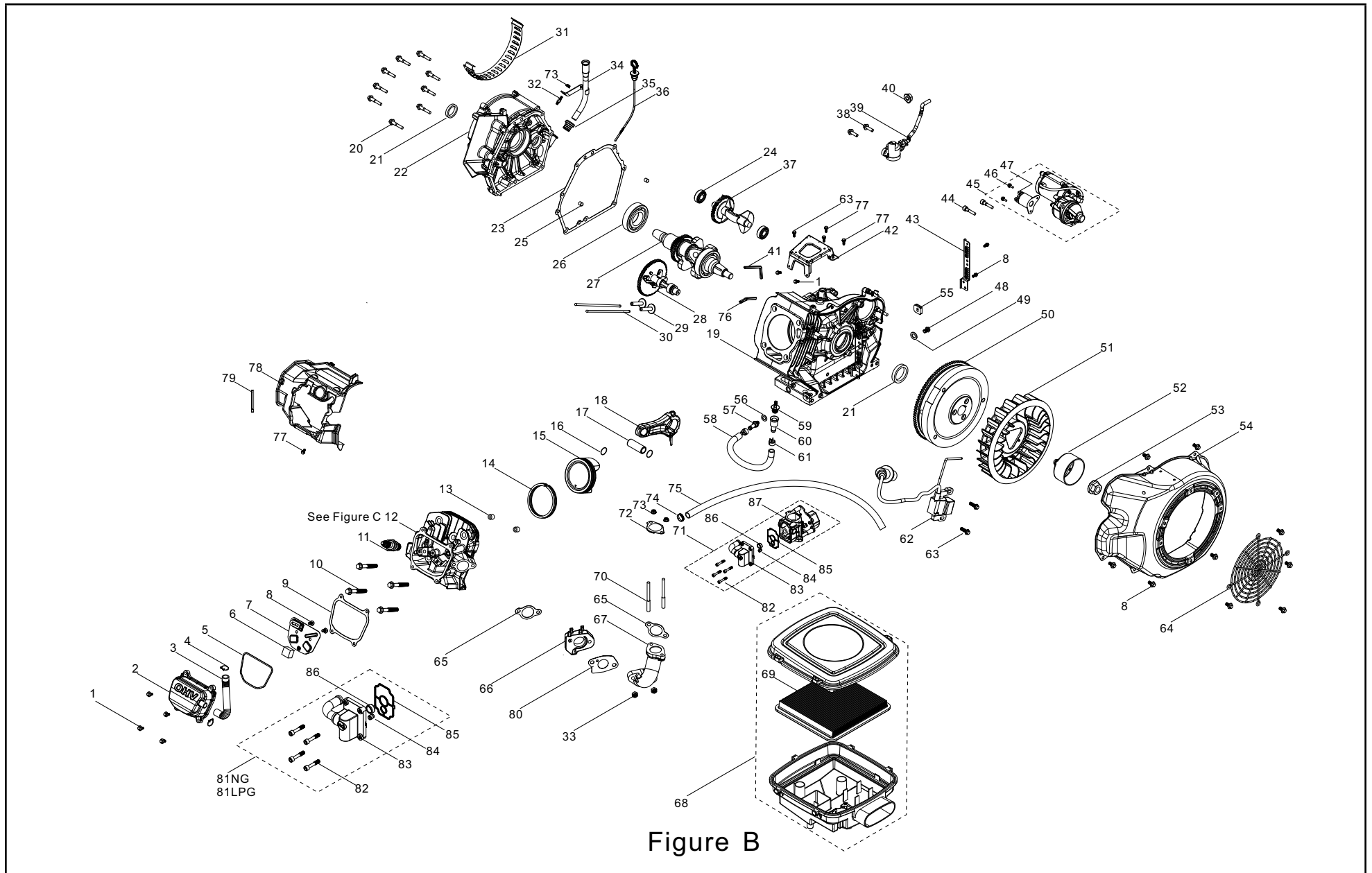


Figure A

LISTE DE PIÈCES DU GÉNÉRATRICE

No	No de pièce	Description	Qté
1	96132-Y80094-0002	Composant d'apparence – voir Figure D	1
2	96103-Y51100-0045	Ensemble du cadre - voir Figure H	1
3	96119-Y35610-0006	Assemblage du panneau – voir Figure I	1
4	96117-Y18100-0006	Assemblage du silencieux – voir Figure E	1
5	96114-Y31300-0029	Assemblage de l'alternateur – voir Figure F	1
6	96100-500DV3FH-02	Assemblage du moteur 500 cm ³ – voir Figure B	1
7	96103-Y51100-0046	Assemblage de la plaque de base – voir Figure G	1
8	77002-000003	Support de fixation du régulateur de pression de gaz	1
9	90022-000002	Boulon à embase hexagonale à tête ronde, M6 x 12, Dacromet	4
10	77100-000018	Régulateur de pression de gaz	1
11	90748-000003	Collier de serrage, Ø12 - 22	1
12	90022-000003	Boulon à embase hexagonale à tête ronde, M6 x 25, Dacromet	2
13	90729-000019	Tuyau flexible d'entrée de gaz	1

SCHÉMA DE PIÈCES DU MOTEUR



LISTE DES PIÈCES DU MOTEUR

No	No de pièce	Description	Qté
1	90007-000045	Boulon à embase hexagonale, M6 x 25, Dacromet	6
2	12410-000003	Couvre-culasse	1
3	17004-000030	Tube de reniflard, Ø11 x Ø15	1
4	90685-000022	Collier de serrage, Ø21 x 1,3 x 12	2
5	11332-000002	Joint d'étanchéité du couvercle de soupape	1
6	11331-000002	Crépine d'huile du reniflard	1
7	11320-000001	Plaque du reniflard	1
8	90007-000007	Boulon à embase hexagonale, M6 x 12, Dacromet	13
9	12004-000020	Joint du couvre-culasse	1
10	12003-000011	Boulon de culasse, M12 x 1,5 x 90, Dacromet	4
11	30010-000008	Bougie d'allumage, RC12YC, M14 x 1,25 x 75	1
12	96101-Z120410-0037	Ensemble de culasse - voir figure C	1
13	90502-000009	Goupille, 12,5 x 14 x 15	2
14	13200-000019	Assemblage du segment de piston, Ø94, 1,2 x 1,2 x 2,5	1
15	13111-000024	Piston, Ø94	1
16	13122-000002	Fixation pour axe de piston, Ø20,5 x Ø1	2
17	13121-000003	Axe de piston, Ø20 x Ø13 x 55,1	1
18	13010-000002	Bielle, Ø38,5 x Ø20 x 113,3	1
19	11310-000042	Ensemble du carter de moteur	1
20	90007-000022	Boulon à embase hexagonale, M8 x 40, Dacromet	9
21	90682-000014	Joint d'huile Ø40 x Ø52 x 9	2
22	11411-000030	Couvercle du vilebrequin	1
23	11001-000016	Joint du vilebrequin	1
24	90547-000019	Roulement, 6202	2
25	90502-000002	Goupille, 8 x 12	2
26	90547-000013	Roulement, 6208	1
27	13300-000046	Assemblage du vilebrequin	1

No	No de pièce	Description	Qté
28	14200-000033	Composants de l'arbre à cames	1
29	14081-000003	Poussoir de soupape, Ø26 x Ø9 x 40,5 x SR3	2
30	14070-000007	Tige de culbuteur, Ø3 x Ø7 x 191	2
31	30024-000003	Évent, Ventilateur de moteur	1
32	37057-000002	Goujon, capteur d'huile	1
33	90305-000012	Écrou hexagonal de type 1, M8, Dacromet	2
34	15020-000002	Tuyau de remplissage d'huile	1
35	15014-000003	Bouchon du joint d'étanchéité de la jauge d'huile, Ø20 x Ø36	1
36	15010-000030	Ensemble de jauge d'huile	1
37	13400-000002	Volant du vilebrequin	1
38	90007-000011	Boulon à embase hexagonale, M6 x 16, Dacromet	2
39	37060-000018	Capteur d'huile du moteur	1
40	90305-000014	Écrou à embase hexagonale, M6, zinc blanc	1
41	51198-000019	Bande d'étanchéité, L=108	1
42	17003-000016	Support du filtre à air	1
43	31303-000011	Bornier, Dacromet	1
44	90102-000013	Boulon hexagonal intérieur, M8 x 35, Dacromet	2
45	09100-000007	Moteur du démarreur	1
46	90001-000006	Boulon à embase hexagonale, M5 x 14, zinc blanc	2
47	30500-000008	Relais du démarreur	1
48	11007-000003	Boulon de bouchon de vidange, M12 x 1,5 x 18, Dacromet	1
49	90412-000003	Rondelle, Ø12 x Ø21 x 2	1
50	13510-000029	Assemblage du volant moteur	1
51	19352-000023	Ventilateur de refroidissement, moteur	1
52	28002-000019	Poulie d'entraînement, Ø66 x 30	1

No	No de pièce	Description	Qté	
53	13501-000004	Écrou du volant d'inertie du moteur, M16 x 1,5, zinc blanc	1	
54	28110-000052	Couvercle, ventilateur de refroidissement	1	
55	28101-000004	Bouchon, caoutchouc	1	
56	90412-000007	Rondelle, Ø14,2 x Ø22,2 x 1,5	1	
57	90689-000004	Connecteur de tube de carburant, M14 x 2	1	
58	11011-000012	Ensemble de tuyau de vidange d'huile, Ø13 x Ø21 x 400	1	
59	15030-000001	Assemblage du bouchon d'huile, M18 x 2,5-7h	1	
60	90689-000005	Connecteur de tube de carburant, M18 x 2,5	1	
61	90685-000018	Collier de serrage, Ø21 x 1,3 x 12	2	
62	30400-000055	Bobine d'allumage	1	
63	90007-000044	Boulon à embase hexagonale, M6 x 20, Dacromet	4	
64	30028-000003	Plaque de protection du capot à air	1	
65	17002-000003	Joint de l'admission d'air	2	
66	16003-000004	Plaque d'isolation du carburateur	1	
67	12510-000009	Tuyau d'admission, Ø26 x Ø31,5	1	
68	17100-000038	Filtre à air	1	
69	17151-000018	Élément, filtre à air	1	
70	90204-000023	Goujon, M6/8 x 98, zinc noir	2	
71	GN 16B00-000004	Ensemble du mélangeur	1	
GN	82	90014-000002	Vis, ensemble de corps de réservoir de carburant	4
	83	16146-000001	Assemblage de carrosserie, réservoir de carburant	1
	84	16165-000004	Gicleur lent, 170, GN	1
	85	30214-000003	Bague d'étanchéité, GN	1
	86	16161-000115	Gicleur principal, 650, GN	1
87	16141-000002	Corps du mélangeur	1	
72	17001-000017	Joint du filtre à air	1	
73	90305-000007	Écrou à embase hexagonale, M6, Dacromet	3	

No	No de pièce	Description	Qté	
74	90748-000003	Collier de serrage, Ø12 x 22	1	
75	90729-000022	Tuyau d'évent, Ø12,7 x Ø21,7 x 600	1	
76	51198-000020	Bande d'étanchéité, L=62	1	
77	90007-000046	Boulon à embase hexagonale, M6 x 14, Dacromet	3	
78	19304-000014	Collecteur d'air du cylindre	1	
79	90684-000001	Agrafe, Ø6 x 10,6 x 130	1	
80	16001-000003	Joint statique du mélangeur	1	
81	GN 96105-Z16100-0046	Ensemble du bloc de gicleur, GN	1	
GN	82	90014-000002	Vis, ensemble de corps de réservoir de carburant	4
	83	16146-000001	Assemblage de carrosserie, réservoir de carburant	1
	84	16165-000004	Gicleur lent, 170, GN	1
	85	30214-000003	Bague d'étanchéité, GN	1
	86	16161-000115	Gicleur principal, 650, GN	1
81	GPL 96105-Z16100-0047	Ensemble du bloc de gicleur, GPL	1	
GPL	82	90014-000002	Vis, ensemble de corps de réservoir de carburant	4
	83	16146-000001	Assemblage de carrosserie, réservoir de carburant	1
	84	16165-000005	Gicleur lent, 140, GPL	1
	85	30214-000003	Bague d'étanchéité, GPL	1
	86	16161-000116	Gicleur principal, 430, GPL	1

SCHÉMA DE PIÈCES DE CULASSE DU CYLINDRE

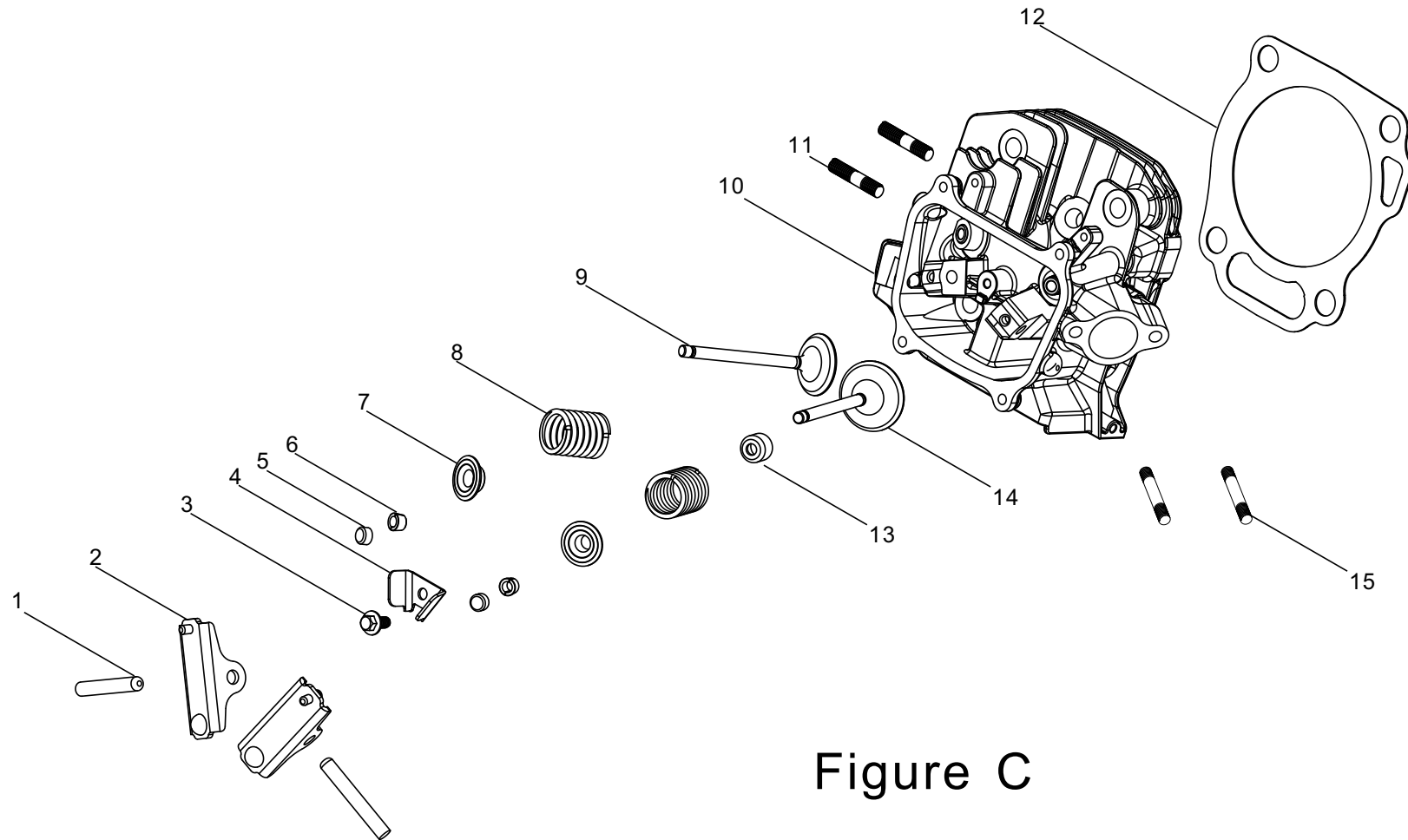


Figure C

LISTE DE PIÈCES DE CULASSE DU CYLINDRE

No	No de pièce	Description	Qté
1	14318-000001	Assemblage de l'axe de culbuteur	2
2	14310-000013	Bras du culbuteur de soupape	2
3	90007-000007	Boulon à embase hexagonale, M6 x 12, Dacromet	1
4	12419-000002	Plaque de limite à goupille, couvre-culasse	1
5	12104-000002	Capuchon adaptateur de diamètre, valve, Ø6,7 x Ø9,5 x 6	2
6	12109-000005	Pince de blocage de la soupape, Ø6,6 x Ø9,6	4
7	12112-000005	Coupelle d'appui du ressort de la soupape	2
8	12103-000011	Ressort de soupape, Ø22,9 x Ø2,9 x 44	2
9	12121-000019	Soupape d'échappement	1
10	12410-000021	Culasse	1
11	90203-000001	Goujon, M8 x 34, zinc noir	2
12	12131-000020	Joint de la culasse du cylindre	1
13	12101-000002	Guide d'étanchéité	1
14	12111-000021	Valve d'admission	1
15	90203-000006	Goujon, M8 x 59, zinc noir	2

SCHÉMA DE PIÈCES DEL SILENCIEUX

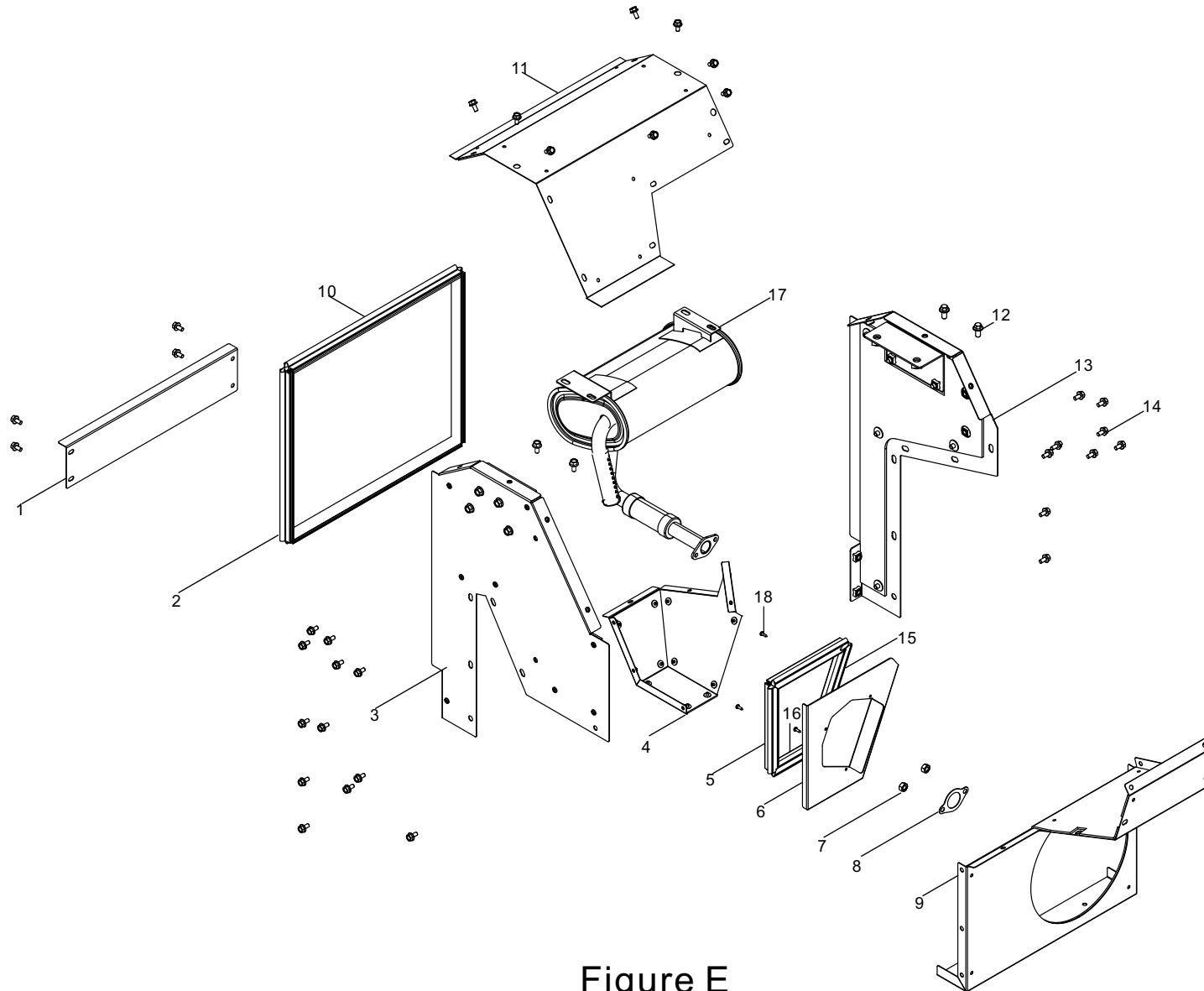
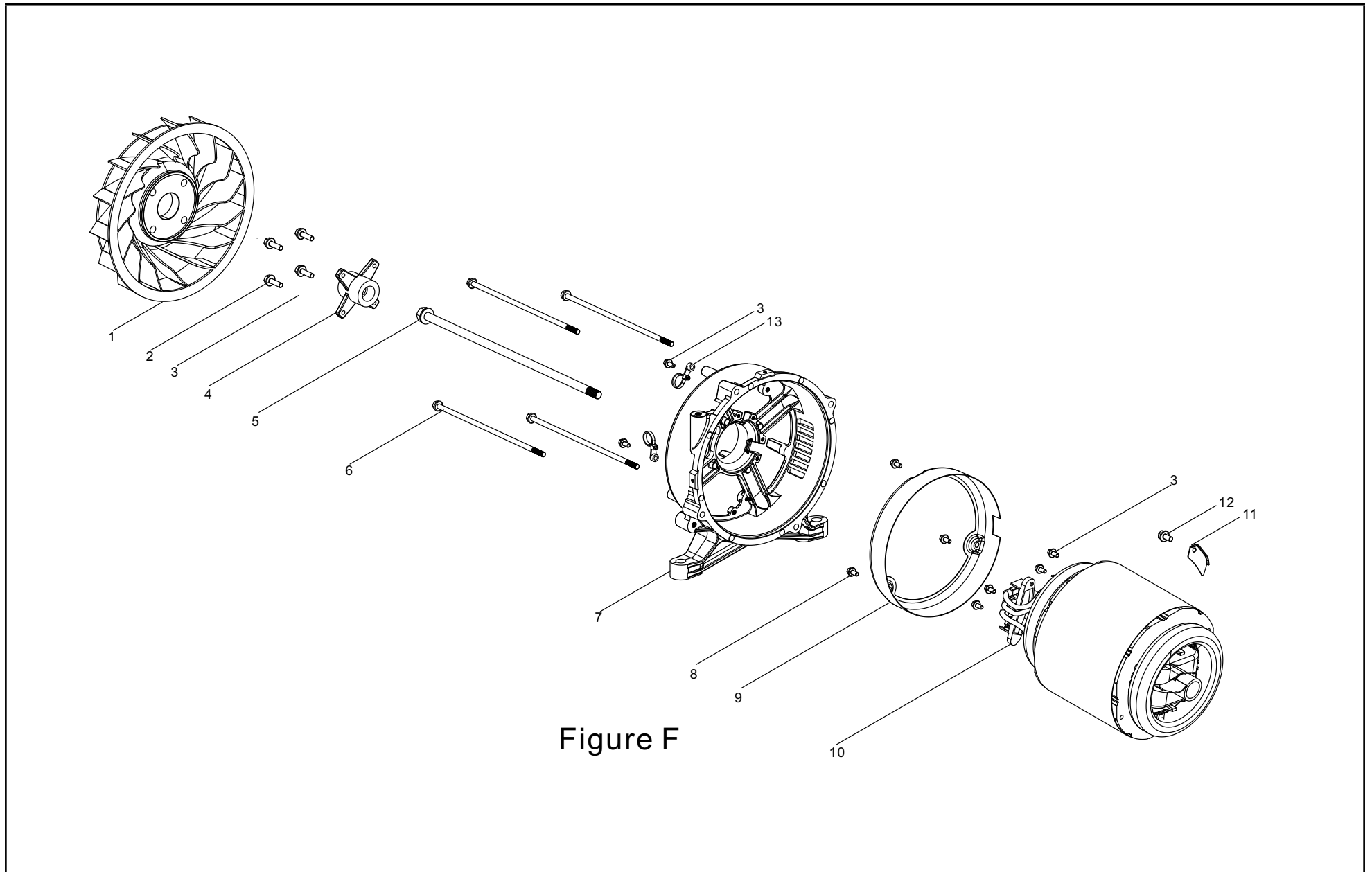


Figure E

LISTE DE PIÈCES DEL SILENCIEUX

No	No de pièce	Description	Qté
1	18109-000016	Carénage de silencieux, latéral	1
2	51198-000016	Bande d'étanchéité 1	2
3	18109-000018	Carénage de silencieux, droit	1
4	18109-000021	Déфлекteur de silencieux	1
5	51198-000018	Bande d'étanchéité 2	2
6	80019-000003	Déфлекteur	1
7	90303-000007	Écrou hexagonal de type 1, M8, Dacromet	2
8	18101-000003	Tampon d'étanchéité du silencieux	1
9	18109-000020	Carénage de silencieux, bas	1
10	51198-000017	Bande d'étanchéité 3	2
11	18109-000017	Carénage de silencieux, haut	1
12	90001-000040	Boulon à embase hexagonale, M8 x 16, Dacromet	4
13	18109-000019	Carénage de silencieux, gauche	1
14	90022-000002	Boulon à embase hexagonale dentée, M6 x 12, Dacromet	34
15	51198-000014	Bande d'étanchéité 4	1
16	51198-000015	Bande d'étanchéité 5	1
17	18100-000059	Silencieux	1
18	90124-000006	Vis taraudeuse, PT4 x 13, Dacromet	3

SCHÉMA DE PIÈCES DE L'ALTERNATEUR



LISTE DE PIÈCES DE L'ALTERNATEUR

No	No de pièce	Description	Qté
1	19352-000025	Ventilateur de refroidissement, alternateur	1
2	90007-000044	Boulon à embase hexagonale, M6 x 20, Dacromet	4
3	90007-000043	Boulon à embase hexagonale, M5 x 16, Dacromet	6
4	51179-000001	Moyeu de ventilateur	1
5	30049-000011	Boulon de stator, M10 x 1,25 x 335, Dacromet	1
6	30048-000010	Boulon de rotor, M6 x 199, Dacromet	4
7	30021-000009	Boîtier d'extrémité, Ø204	1
8	90001-000075	Boulon à embase hexagonale, M5 x 12, Dacromet	3
9	30022-000015	Couvercle, boîtier d'extrémité	1
10	31300-000044	Assemblage de l'alternateur, Ø204 x 165	1
11	30023-000010	Butée, couvercle droit du moteur, zinc blanc	1
12	90022-000002	Boulon à embase hexagonale dentée, M6 x 30, Dacromet	1
13	90727-000001	Bande, 4 x 200	2

SCHÉMA DE PIÈCES DEL ENSEMBLE DE PLAQUE DE MONTAGE

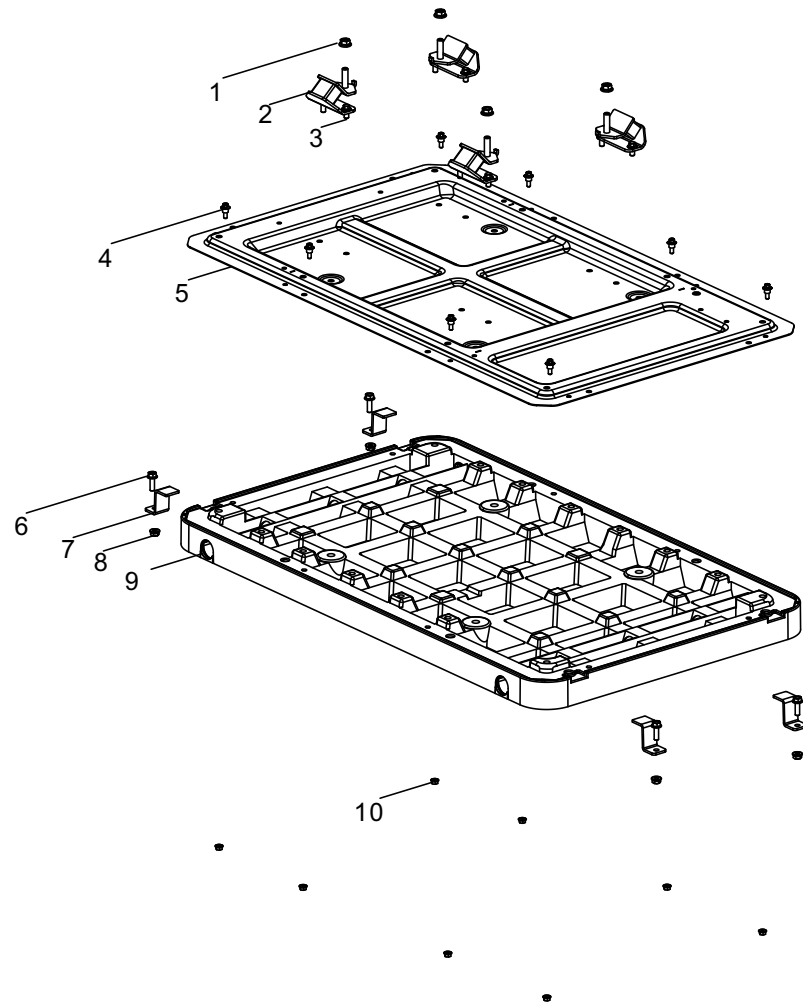


Figure G

LISTE DE PIÈCES DEL ENSEMBLE DE PLAQUE DE MONTAGE

No	No de pièce	Description	Qté
1	90306-000006	Écrou à embase hexagonale, M10, Dacromet	4
2	51005-000018	Support antivibrations, cadre	4
3	90001-000040	Boulon à embase hexagonale, M8 x 16, Dacromet	8
4	90208-000009	Boulon d'échelle hexagonal, M6 x 20, Dacromet	8
5	51140-000002	Plaque de base, acier	1
6	90039-000001	Boulon à embase hexagonale, M8 x 25, Dacromet	4
7	51124-000028	Support de montage 1	4
8	90305-000012	Écrou à embase hexagonale, M8, Dacromet	4
9	78100-000002	Composite de base	1
10	90305-000007	Écrou à embase hexagonale, M6, Dacromet	15

SCHÉMA DE PIÈCES DEL ASSEMBLAGE DU CADRE

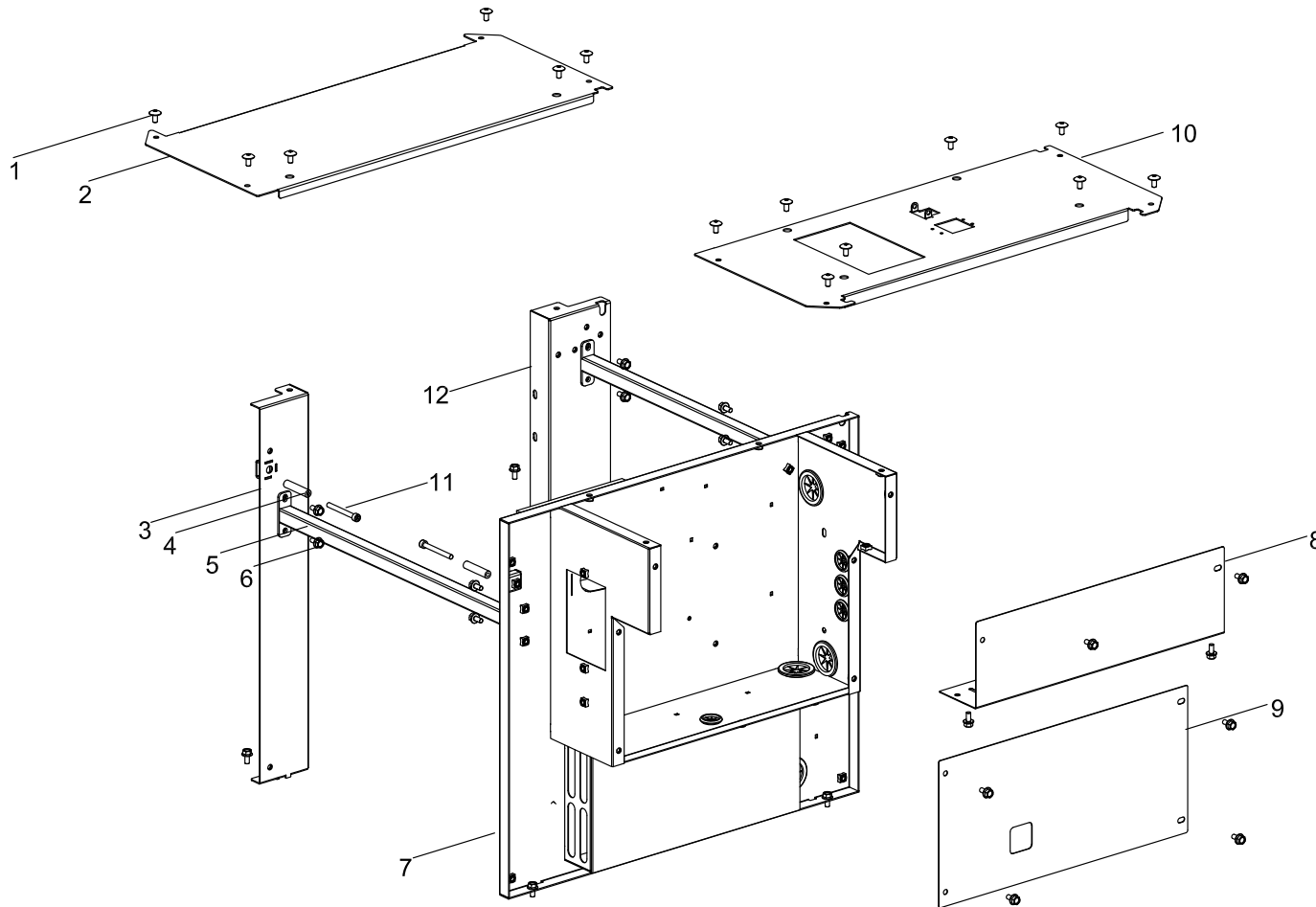


Figure H

LISTE DE PIÈCES DEL ASSEMBLAGE DU CADRE

No	No de pièce	Description	Qté
1	90111-000002	Boulon hexagonal intérieur, M6 x 12, Dacromet	14
2	80093-000003	Couvercle, côté silencieux	1
3	51035-000008	Support 1	1
4	90683-000018	Bague, Ø7 x Ø9,8 x 45	2
5	51035-000010	Support 2	2
6	90022-000002	Boulon à embase hexagonale dentée, M6 x 12, Dacromet	20
7	76021-000011	Plaque de montage	1
8	76021-000012	Couvercle d'électricité supérieur	1
9	76021-000013	Couvercle d'électricité inférieur	1
10	80097-000003	Panneau électrique	1
11	90102-000012	Boulon hexagonal intérieur, M6 x 55, Dacromet	2
12	51035-000009	Support 3	1

SCHÉMA DE PIÈCES DEL PANNEAU DE COMMANDE

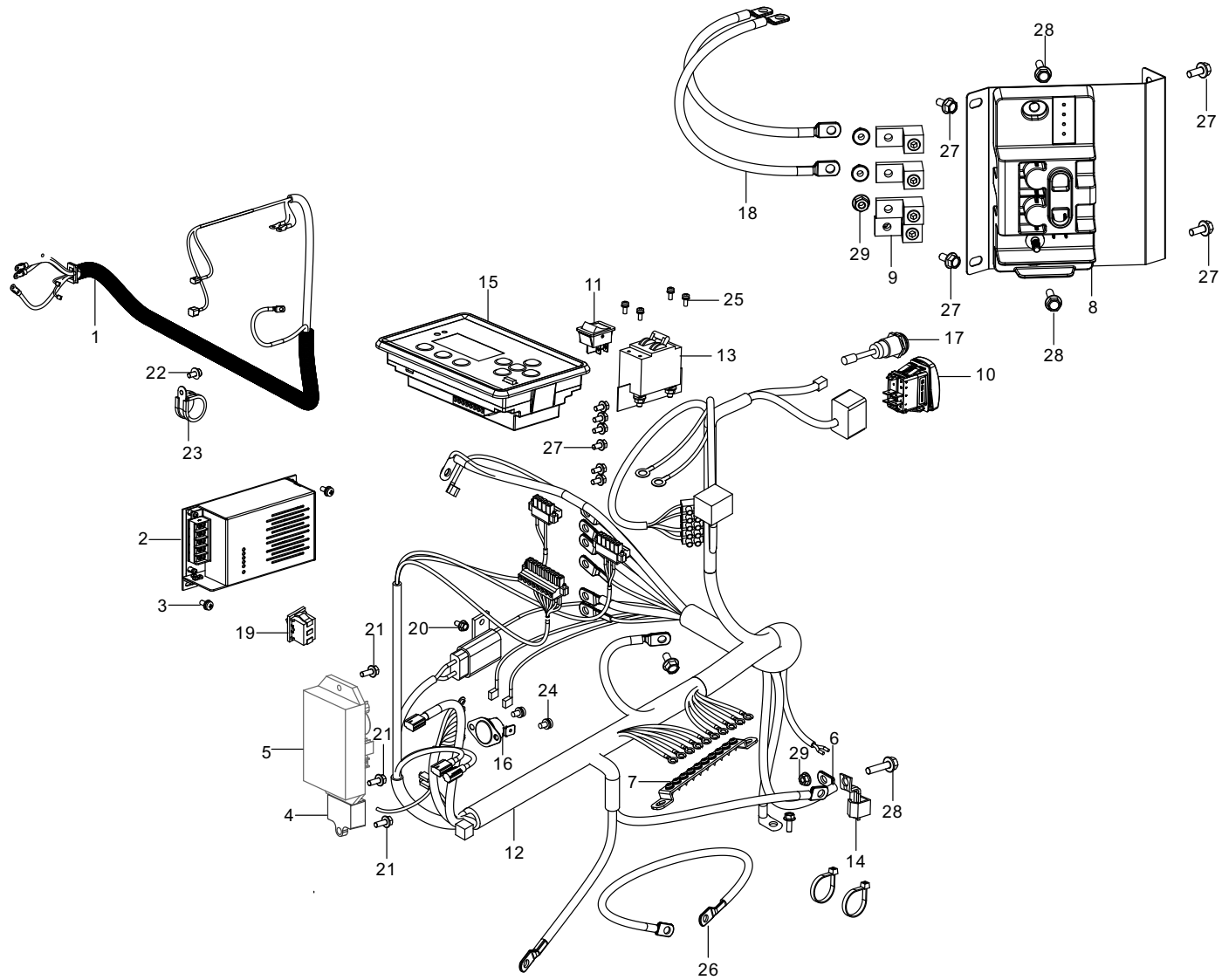


Figure I

LISTE DE PIÈCES DEL PANNEAU DE COMMANDE

No	No de pièce	Description	Qté
1	90805-000006	Fils de connexion	1
2	31155-000002	Chargeur de batterie	1
3	90254-000003	Ensemble vis-rondelle, M4 x 10, Dacromet	2
4	30008-000007	Module de commande	1
5	30060-000030	Régulation de tension automatique (AVR)	1
6	30009-000032	Fil de mise à la terre	1
7	31303-000007	Bornier 1	1
8	31303-000006	Bornier 2	1
9	31306-000001	Cosse	4
10	5.1040.015	Interrupteur d'urgence, extérieur	1
11	5.1050.016	Interrupteur d'urgence, intérieur	1
12	35542-000003	Faisceau de câbles	1
13	35627-000015	Disjoncteur bipolaire bidirectionnel, 240 V, 45 A, 2P, UL	1
14	35629-000003	Assemblage de la borne de mise à la terre	1
15	35650-000076	Module de commande	1
16	37009-000001	Capteur de température	1
17	90803-000002	Voyant lumineux	1
18	90805-000005	Fils de connexion, 320 mm	1
19	35160-000025	Assemblage d'interrupteur	1
20	90001-000001	Boulon à embase hexagonale, M5 x 10, Dacromet	1
21	90007-000011	Boulon à embase hexagonale, M6 x 16, Dacromet	3
22	90102-000008	Boulon hexagonal intérieur, M6 x 12, Dacromet	1
23	90740-000013	Collier de serrage	1
24	90103-000016	Vis, M3 x 6, Dacromet	2
25	90254-000003	Ensemble vis-rondelle, M3 x 8, Dacromet	4
26	90805-000007	Fils de connexion, 150 mm	1

No	No de pièce	Description	Qté
27	90022-000002	Boulon à embase hexagonale dentée, M6 x 12, Dacromet	10
28	90022-000003	Boulon à embase hexagonale dentée, M6 x 25, Dacromet	3
29	90305-000007	Écrou à embase hexagonale, M6, Dacromet	4

SCHÉMA DE PIÈCES DEL COMPOSANTE D'APPARENCE

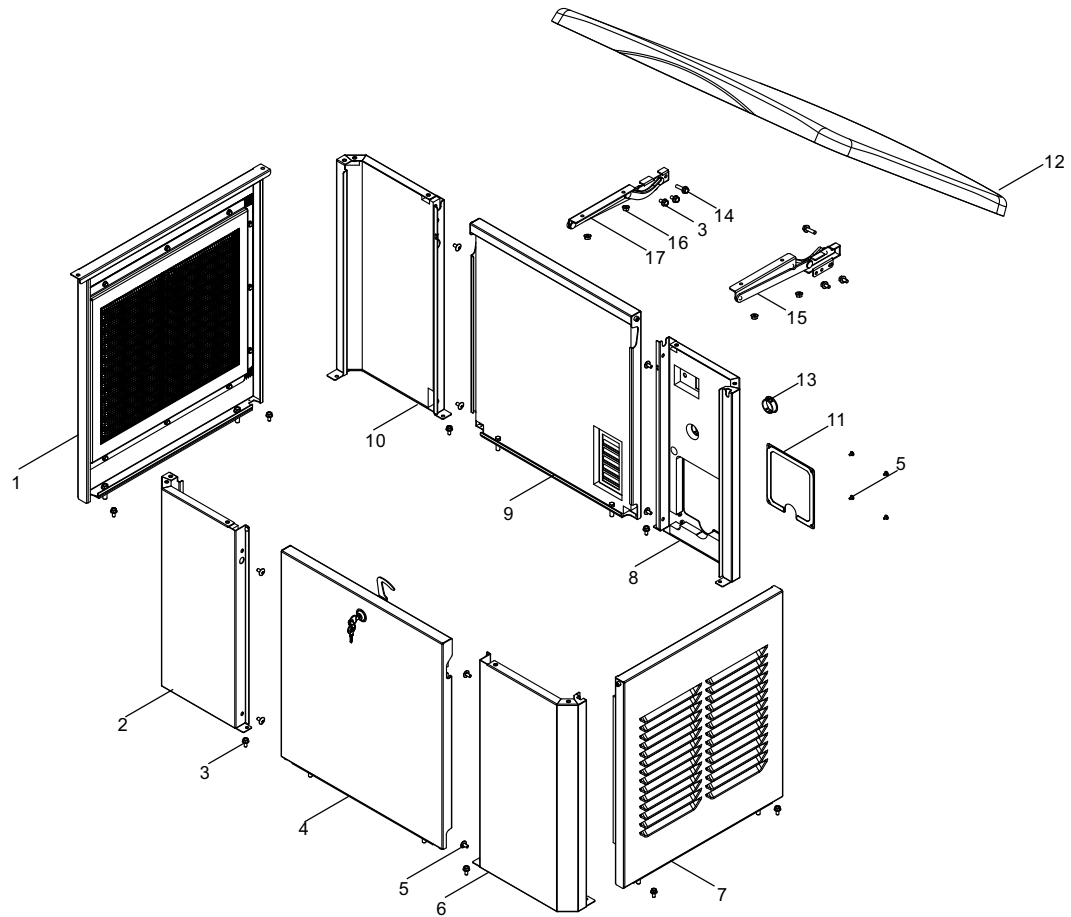


Figure J

LISTE DE PIÈCES DEL COMPOSANTE D'APPARENCE

No	No de pièce	Description	Qté
1	80092-000045	Panneau latéral, silencieux	1
2	51116-000009	Panneau latéral 1	1
3	90022-000002	Boulons à embase hexagonale dentée, M6 x 12, Dacromet	12
4	80094-000004	Panneau avant	1
5	90111-000002	Boulon hexagonal intérieur, M6 x 12, Dacromet	12
6	51116-000010	Panneau latéral 3	1
7	80096-000044	Panneau latéral, composants électriques	1
8	51116-000012	Panneau latéral 4	1
9	80103-000003	Panneau arrière	1
10	51116-000011	Panneau latéral 2	1
11	76021-000010	Panneau du guidage d'air	1
12	77001-000002	Couvercle supérieur	1
13	90722-000024	Prise de courant	1
14	90022-000004	Boulons à embase hexagonale dentée, M6 x 30, Dacromet	2
15	51041-000006	Charnière 2, couvercle supérieur	1
16	90305-000007	Écrou à embase hexagonale, M6, Dacromet	4
17	51041-000005	Charnière 1, couvercle supérieur	1

SCHÉMA DE CÂBLAGE

