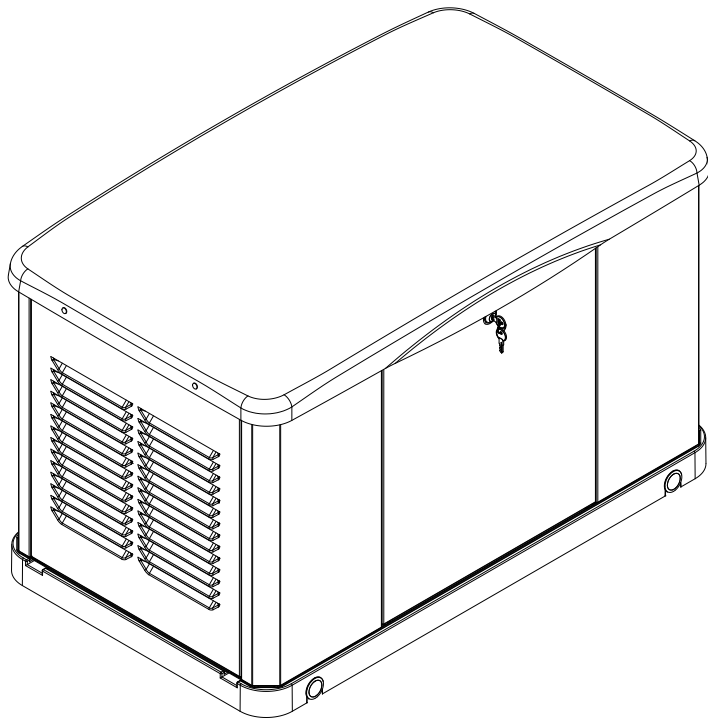


Champion Power Equipment, Inc.

**MODELO #201391**



**INFORMACIÓN DE PARTES**  
**GENERADOR DOMÉSTICO DE RESERVA DE 10-kW**  
**CON flex CONTROLLER™**

**RANGO DE NÚMERO DE SERIE: TODOS**



Para pedir piezas de reemplazo por favor visite:  
**[shop.championpowerequipment.com](http://shop.championpowerequipment.com)**  
o llame al **1-877-338-0999**.

## **TABLA DE CONTENIDO**

<b>Diagrama de partes del generador.....</b>	<b>3</b>
<b>Lista de partes del generador .....</b>	<b>4</b>
<b>Diagrama de partes del motor.....</b>	<b>5</b>
<b>Lista de partes del motor .....</b>	<b>6</b>
<b>Diagrama de partes de la culata .....</b>	<b>8</b>
<b>Lista de partes de la culata .....</b>	<b>9</b>
<b>Diagrama de partes del silenciador.....</b>	<b>10</b>
<b>Lista de partes del silenciador .....</b>	<b>11</b>
<b>Diagrama de partes del alternador.....</b>	<b>12</b>
<b>Lista de partes del alternador .....</b>	<b>13</b>
<b>Diagrama de partes del conjunto de placa de montaje .....</b>	<b>14</b>
<b>Lista de partes del conjunto de placa de montaje.....</b>	<b>15</b>
<b>Diagrama de partes del ensamblaje del marco .....</b>	<b>16</b>
<b>Lista de partes del ensamblaje del marco .....</b>	<b>17</b>
<b>Diagrama de partes del tablero de control.....</b>	<b>18</b>
<b>Lista de partes del tablero de control .....</b>	<b>19</b>
<b>Diagrama de partes del componente de apariencia .....</b>	<b>20</b>
<b>Lista de partes del componente de apariencia .....</b>	<b>21</b>
<b>Diagrama de cableado.....</b>	<b>22</b>

## DIAGRAMA DE PARTES DEL GENERADOR

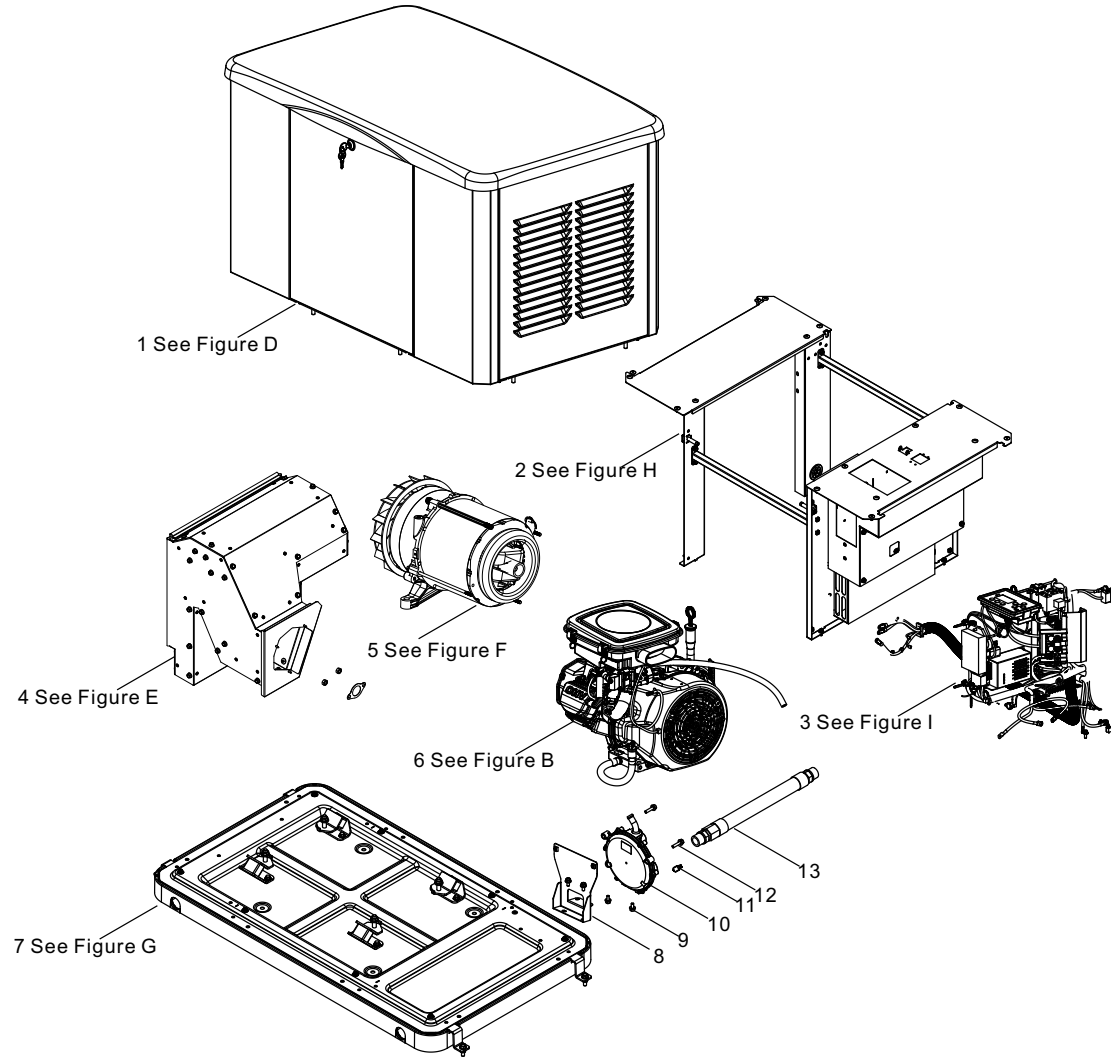
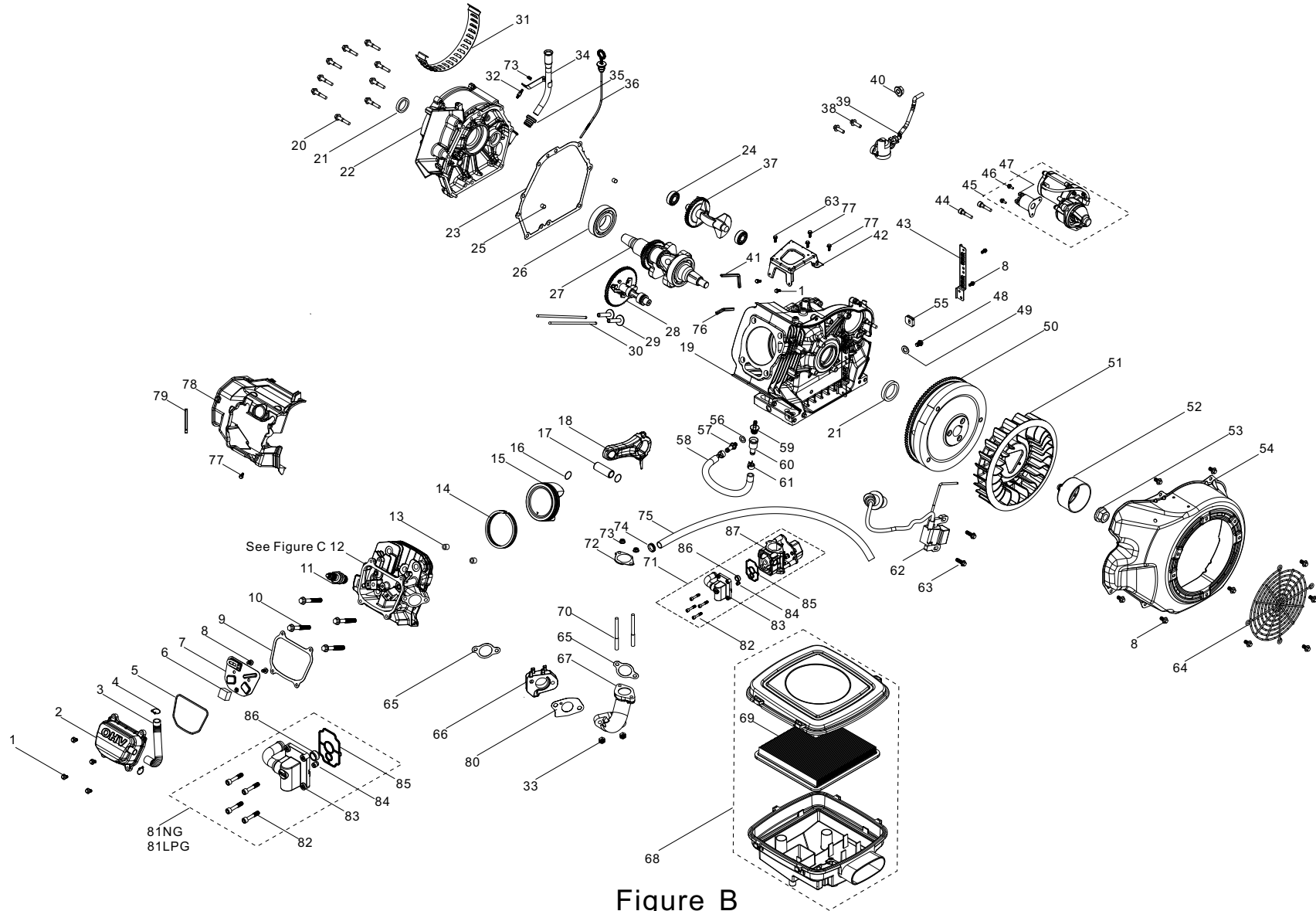


Figure A

## LISTA DE PARTES DEL GENERADOR

#	Número de parte	Descripción	Ctd.
1	96132-Y80094-0002	Componente de aspecto (ver la Figura D)	1
2	96103-Y51100-0045	Conjunto del bastidor (ver la Figura H)	1
3	96119-Y35610-0006	Conjunto del panel (ver la Figura I)	1
4	96117-Y18100-0006	Conjunto del silenciador (ver la figura E)	1
5	96114-Y31300-0029	Conjunto del alternador (ver la Figura F)	1
6	96100-500DV3FH-02	Conjunto del motor, 500 cc (ver la Figura B)	1
7	96103-Y51100-0046	Conjunto de la placa de base (ver la Figura G)	1
8	77002-000003	Soporte de montaje del regulador de presión de gas	1
9	90022-000002	Perno de brida hexagonal de cabeza cilíndrica, M6 x 12, Dacromet	4
10	77100-000018	Regulador de presión de gas	1
11	90748-000003	Abrazadera, Ø12 - 22	1
12	90022-000003	Perno de brida hexagonal de cabeza cilíndrica, M6 x 25, Dacromet	2
13	90729-000019	Manguera flexible de entrada de gas	1

# DIAGRAMA DE PARTES DEL MOTOR



## LISTA DE PARTES DEL MOTOR

#	Número de parte	Descripción	Ctd.
1	90007-000045	Perno de brida hexagonal, M6 x 25, Dacromet	6
2	12410-000003	Cubierta de la culata	1
3	17004-000030	Tubo de respiradero, Ø11 x Ø15	1
4	90685-000022	Abrazadera, Ø21 x 1.3 x 12	2
5	11332-000002	Junta de la tapa de válvulas	1
6	11331-000002	Filtro de aceite del respiradero	1
7	11320-000001	Placa del respiradero	1
8	90007-000007	Perno de brida hexagonal, M6 x 12, Dacromet	13
9	12004-000020	Junta de la cubierta de la culata	1
10	12003-000011	Perno de culata, M12 x 1.5 x 90, Dacromet	4
11	30010-000008	Bujía de encendido, RC12YC, M14 x 1.25 x 75	1
12	96101-Z120410-0037	Conjunto de la culata (ver la Figura C)	1
13	90502-000009	Pasador, 12.5 x 14 x 15	2
14	13200-000019	Conjunto de anillo de pistón, Ø94, 1.2 x 1.2 x 2.5	1
15	13111-000024	Pistón, Ø94	1
16	13122-000002	Clip del pasador del pistón, Ø20.5 x Ø1	2
17	13121-000003	Pasador del pistón, Ø20 x Ø13 x 55.1	1
18	13010-000002	Biela, Ø38.5 x Ø20 x 113.3	1
19	11310-000042	Conjunto del cárter	1
20	90007-000022	Perno de brida hexagonal, M8 x 40, Dacromet	9
21	90682-000014	Sello de aceite, Ø40 x Ø52 x 9	2
22	11411-000030	Cubierta del cárter	1
23	11001-000016	Junta del cárter	1
24	90547-000019	Cojinete, 6202	2
25	90502-000002	Pasador, 8 x 12	2
26	90547-000013	Cojinete, 6208	1

#	Número de parte	Descripción	Ctd.
27	13300-000046	Conjunto del cigüeñal	1
28	14200-000033	Componentes del árbol de levas	1
29	14081-000003	Vástago de la válvula, Ø26 x Ø9 x 40.5 x SR3	2
30	14070-000007	Varilla de empuje, Ø3 x Ø7 x 191	2
31	30024-000003	Ventilación, ventilador del motor	1
32	37057-000002	Perno, sensor de aceite	1
33	90305-000012	Tuerca hexagonal tipo 1, M8, Dacromet	2
34	15020-000002	Tubo de llenado de aceite	1
35	15014-000003	Tapón de sellado de la varilla de medición del aceite, Ø20 x Ø36	1
36	15010-000030	Conjunto de la varilla de medición del aceite	1
37	13400-000002	Eje de equilibrio	1
38	90007-000011	Perno de brida hexagonal, M6 x 16, Dacromet	2
39	37060-000018	Sensor de aceite del motor	1
40	90305-000014	Tuerca de brida hexagonal, M6, zinc blanco	1
41	51198-000019	Tira de sellado, L = 108	1
42	17003-000016	Soporte del filtro de aire	1
43	31303-000011	Bloque de terminales, Dacromet	1
44	90102-000013	Perno hexagonal interior, M8 x 35, Dacromet	2
45	09100-000007	Motor de arranque	1
46	90001-000006	Perno de brida hexagonal, M5 x 14, zinc blanco	2
47	30500-000008	Relé del arranque	1
48	11007-000003	Perno del tapón de drenaje, M12 x 1.5 x 18, Dacromet	1
49	90412-000003	Arandela, Ø12 x Ø21 x 2	1
50	13510-000029	Conjunto del volante	1
51	19352-000023	Ventilador de enfriamiento, motor	1
52	28002-000019	Polea de arranque, Ø66 x 30	1

#	Número de parte	Descripción	Ctd.	
53	13501-000004	Tuerca del volante, M16 x 1.5, zinc blanco	1	
54	28110-000052	Cubierta, ventilador de enfriamiento	1	
55	28101-000004	Tapón, goma	1	
56	90412-000007	Arandela, Ø14.2 x Ø22.2 x 1.5	1	
57	90689-000004	Conector para tubo de combustible, M14 x 2	1	
58	11011-000012	Conjunto de la manguera de drenaje de aceite, Ø13 x Ø21 x 400	1	
59	15030-000001	Conjunto del tapón de aceite, M18 x 2.5-7h	1	
60	90689-000005	Conector para tubo de combustible, M18 x 2.5	1	
61	90685-000018	Abrazadera, Ø21 x 1.3 x 12	2	
62	30400-000055	Bobina de encendido	1	
63	90007-000044	Perno de brida hexagonal, M6 x 20, Dacromet	4	
64	30028-000003	Placa protectora del capó de aire	1	
65	17002-000003	Junta de admisión de aire	2	
66	16003-000004	Placa aisladora del carburador	1	
67	12510-000009	Tubo de admisión, Ø26 x Ø31.5	1	
68	17100-000038	Filtro de aire	1	
69	17151-000018	Elemento, filtro de aire	1	
70	90204-000023	Perno, M6/8 x 98, zinc negro	2	
71	GN 16B00-000004	Conjunto del mezclador	1	
GN	82	90014-000002	Tornillo, conjunto del cuerpo de la entrada de combustible	4
	83	16146-000001	Conjunto del cuerpo, entrada de combustible	1
	84	16165-000004	Motor de reacción lento, n.º 170, GN	1
	85	30214-000003	Anillo de sellado, GN	1
	86	16161-000115	Boquilla principal, n.º 650, GN	1
72	17001-000017	Junta del filtro de aire	1	
73	90305-000007	Tuerca de brida hexagonal, M6, Dacromet	3	

#	Número de parte	Descripción	Ctd.	
74	90748-000003	Abrazadera, Ø12 x 22	1	
75	90729-000022	Manguera de ventilación, Ø12.7 x Ø21.7 x 600	1	
76	51198-000020	Tira de sellado, L = 62	1	
77	90007-000046	Perno de brida hexagonal, M6 x 14, Dacromet	3	
78	19304-000014	Protector del cuerpo del cilindro	1	
79	90684-000001	Clip, Ø6 x 10.6 x 130	1	
80	16001-000003	Junta del mezclador	1	
81	GN 96105-Z16100-0046	Conjunto del bloque de la boquilla, GN	1	
GN	82	90014-000002	Tornillo, conjunto del cuerpo de la entrada de combustible	4
	83	16146-000001	Conjunto del cuerpo, entrada de combustible	1
	84	16165-000004	Motor de reacción lento, n.º 170, GN	1
	85	30214-000003	Anillo de sellado, GN	1
	86	16161-000115	Boquilla principal, n.º 650, GN	1
81	GPL 96105-Z16100-0047	Conjunto del bloque de la boquilla, GPL	1	
GPL	82	90014-000002	Tornillo, conjunto del cuerpo de la entrada de combustible	4
	83	16146-000001	Conjunto del cuerpo, entrada de combustible	1
	84	16165-000005	Motor de reacción lento, n.º 140, GPL	1
	85	30214-000003	Anillo de junta, GPL	1
	86	16161-000116	Boquilla principal, n.º 430, GPL	1

## DIAGRAMA DE PARTES DE LA CULATA

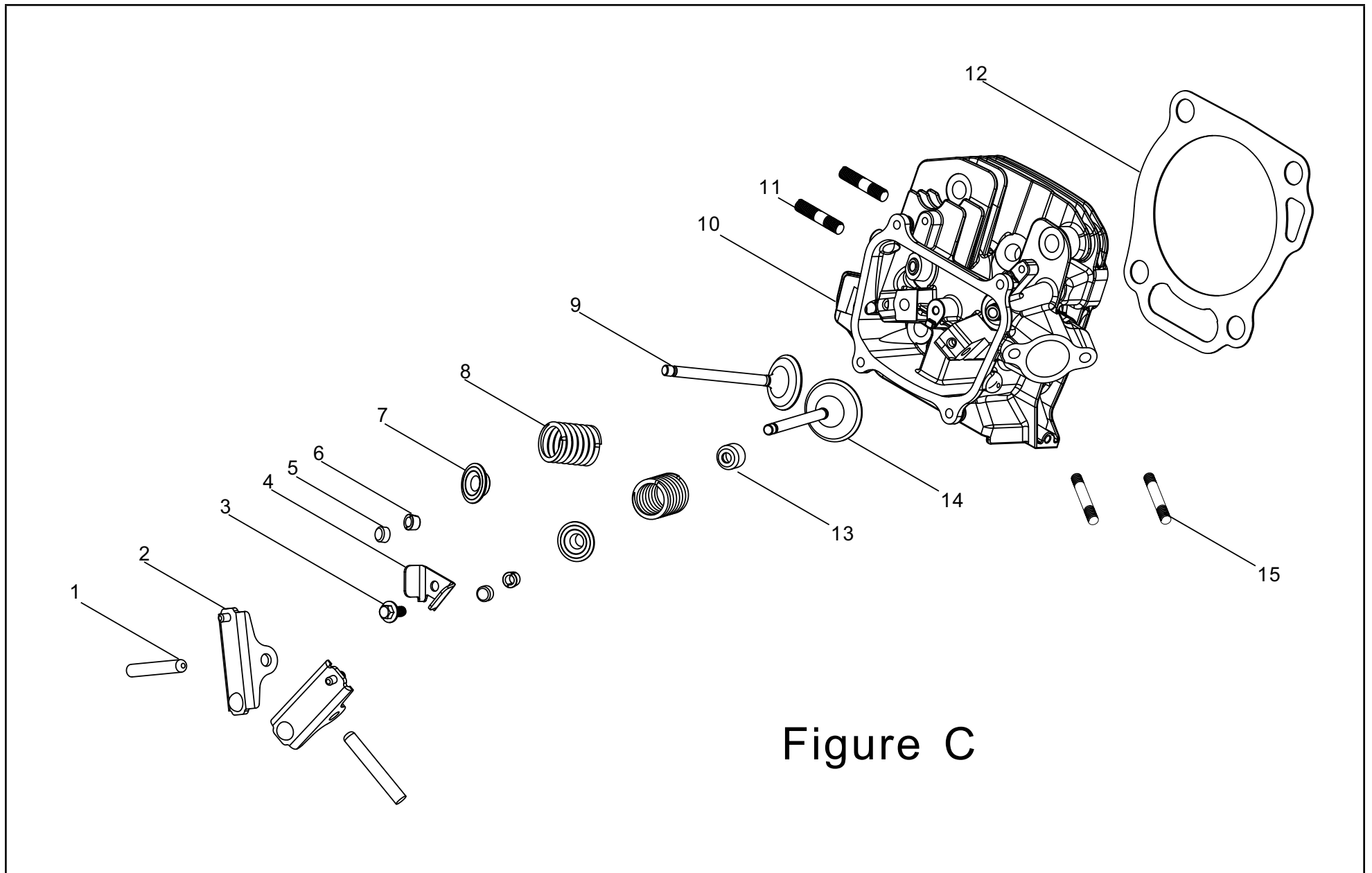


Figure C

## LISTA DE PARTES DE LA CULATA

#	Número de parte	Descripción	Ctd.
1	14318-000001	Conjunto del eje del balancín	2
2	14310-000013	Balancín de la válvula	2
3	90007-000007	Perno de brida hexagonal, M6 x 12, Dacromet	1
4	12419-000002	Placa tope del pasador, culata	1
5	12104-000002	Casquillo, válvula, Ø6.7 x Ø9.5 x 6	2
6	12109-000005	Abrazadera de bloqueo de la válvula, Ø6.6 x Ø9.6	4
7	12112-000005	Retenedor del resorte de la válvula	2
8	12103-000011	Resorte de la válvula, Ø22.9 x Ø2.9 x 44	2
9	12121-000019	Válvula de escape	1
10	12410-000021	Culata	1
11	90203-000001	Perno, M8 x 34, zinc negro	2
12	12131-000020	Junta de la culata	1
13	12101-000002	Guía del sello	1
14	12111-000021	Válvula de admisión	1
15	90203-000006	Perno, M8 x 59, zinc negro	2

## DIAGRAMA DE PARTES DEL SILENCIADOR

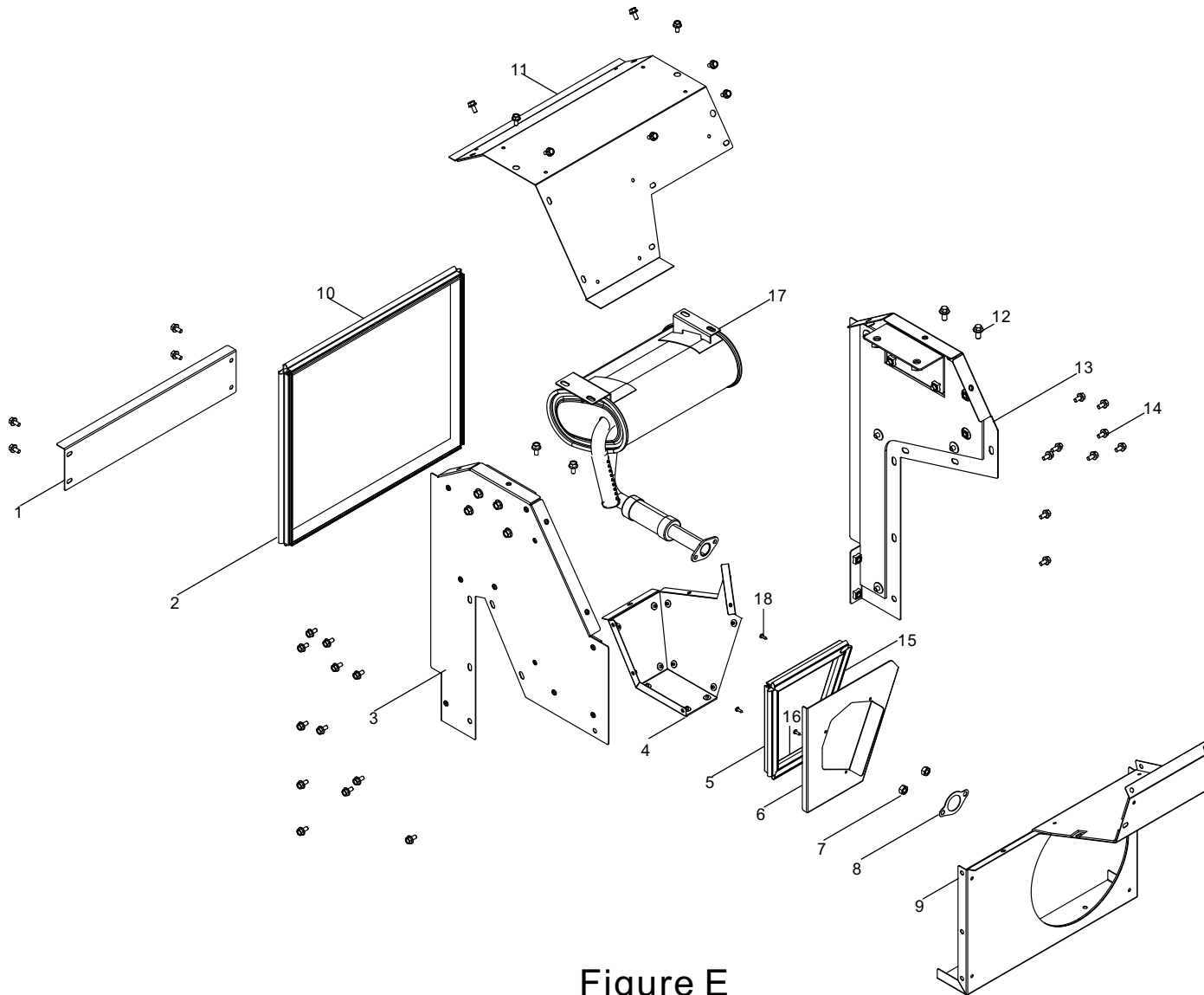


Figure E

**LISTA DE PARTES DEL SILENCIADOR**

#	Número de parte	Descripción	Ctd.
1	18109-000016	Carenado del silenciador, lateral	1
2	51198-000016	Tira de sellado 1	2
3	18109-000018	Carenado del silenciador, derecha	1
4	18109-000021	Deflector del silenciador	1
5	51198-000018	Tira de sellado 2	2
6	80019-000003	Deflector	1
7	90303-000007	Tuerca hexagonal tipo 1, M8, Dacromet	2
8	18101-000003	Almohadilla de sellado del silenciador	1
9	18109-000020	Carenado del silenciador, parte inferior	1
10	51198-000017	Tira de sellado 3	2
11	18109-000017	Carenado del silenciador, parte superior	1
12	90001-000040	Perno de brida hexagonal, M8 x 16, Dacromet	4
13	18109-000019	Carenado del silenciador, izquierda	1
14	90022-000002	Perno de brida hexagonal dentada, M6 x 12, Dacromet	34
15	51198-000014	Tira de sellado 4	1
16	51198-000015	Tira de sellado 5	1
17	18100-000059	Silenciador	1
18	90124-000006	Tornillo de rosca, PT4 x 13, Dacromet	3

## DIAGRAMA DE PARTES DEL ALTERNADOR

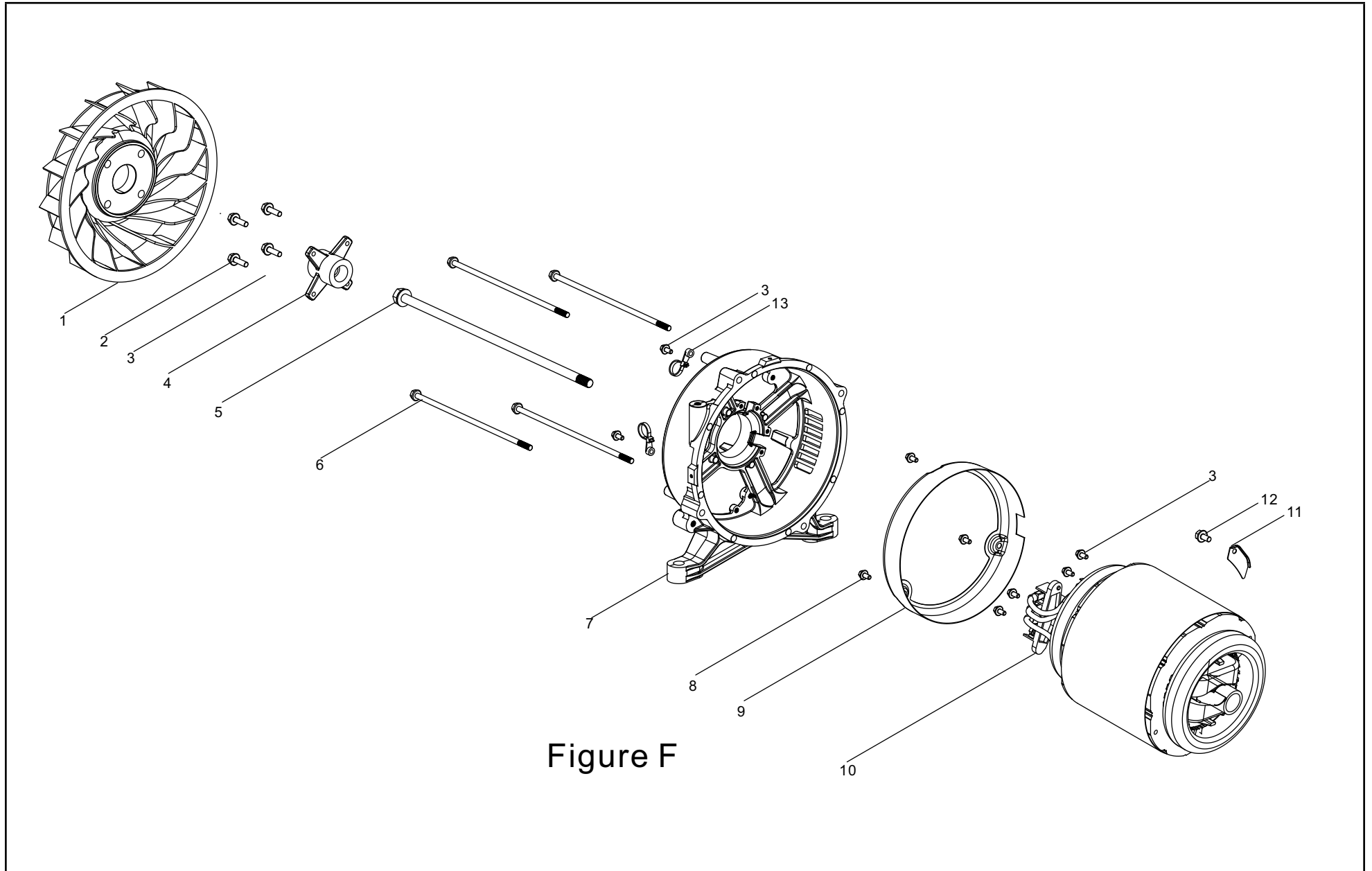


Figure F

**LISTA DE PARTES DEL ALTERNADOR**

#	Número de parte	Descripción	Ctd.
1	19352-000025	Ventilador de enfriamiento, alternador	1
2	90007-000044	Perno de brida hexagonal, M6 x 20, Dacromet	4
3	90007-000043	Perno de brida hexagonal, M5 x 16, Dacromet	6
4	51179-000001	Cubo del ventilador	1
5	30049-000011	Perno del estator, M10 x 1.25 x 335, Dacromet	1
6	30048-000010	Perno del rotor, M6 x 199, Dacromet	4
7	30021-000009	Carcasa de extremo, Ø204	1
8	90001-000075	Perno de brida hexagonal, M5 x 12, Dacromet	3
9	30022-000015	Cubierta, carcasa de extremo	1
10	31300-000044	Conjunto del alternador, Ø204 x 165	1
11	30023-000010	Retén, cubierta derecha del motor, zinc blanco	1
12	90022-000002	Perno de brida hexagonal dentada, M6 x 30, Dacromet	1
13	90727-000001	Banda, 4 x 200	2

## DIAGRAMA DE PARTES DEL CONJUNTO DE PLACA DE MONTAJE

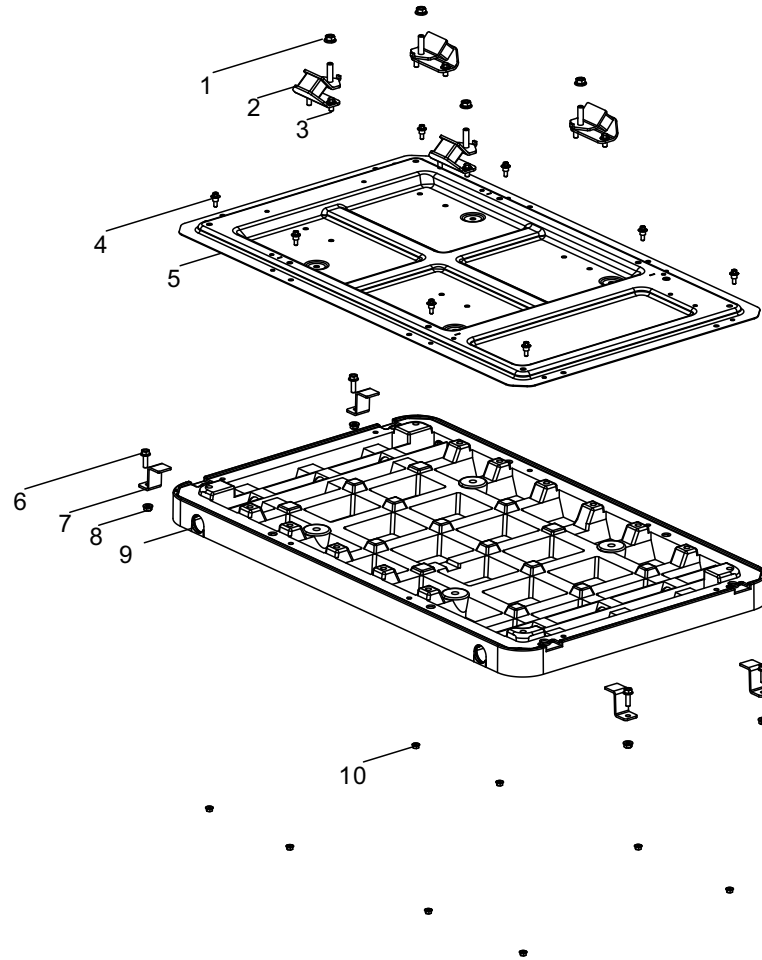


Figure G

**LISTA DE PARTES DEL CONJUNTO DE PLACA DE MONTAJE**

#	Número de parte	Descripción	Ctd.
1	90306-000006	Tuerca de brida hexagonal, M10, Dacromet	4
2	51005-000018	Montaje de vibraciones, bastidor	4
3	90001-000040	Perno de brida hexagonal, M8 x 16, Dacromet	8
4	90208-000009	Perno hexagonal escalonado, M6 x 20, Dacromet	8
5	51140-000002	Placa de base, acero	1
6	90039-000001	Perno de brida hexagonal, M8 x 25, Dacromet	4
7	51124-000028	SopORTE de montaje 1	4
8	90305-000012	Tuerca de brida hexagonal, M8, Dacromet	4
9	78100-000002	Compuesto de la base	1
10	90305-000007	Tuerca de brida hexagonal, M6, Dacromet	15

## DIAGRAMA DE PARTES DEL ENSAMBLAJE DEL MARCO

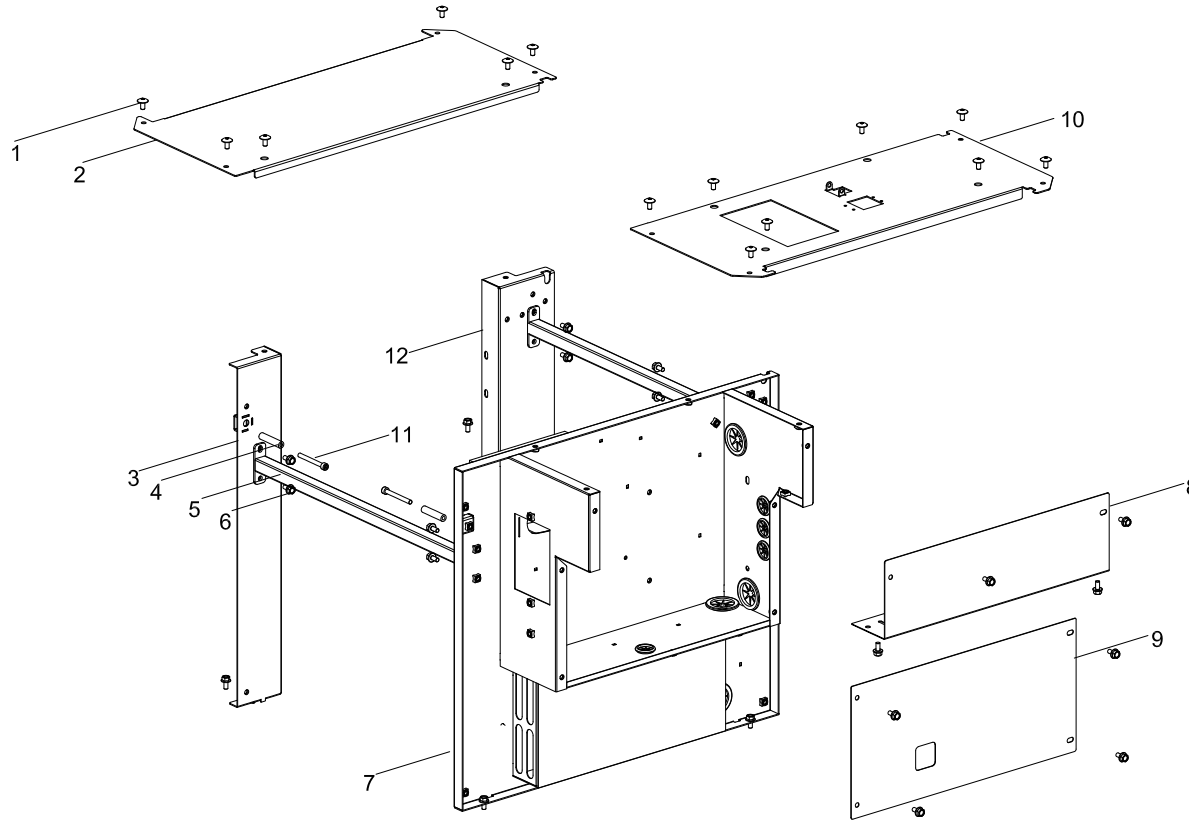


Figure H

## LISTA DE PARTES DEL ENSAMBLAJE DEL MARCO

#	Número de parte	Descripción	Ctd.
1	90111-000002	Perno hexagonal interior, M6 x 12, Dacromet	14
2	80093-000003	Placa de cubierta, lado del silenciador	1
3	51035-000008	Soporte 1	1
4	90683-000018	Casquillo, Ø7 x Ø9.8 x 45	2
5	51035-000010	Soporte 2	2
6	90022-000002	Perno de brida hexagonal dentada, M6 x 12, Dacromet	20
7	76021-000011	Placa de montaje	1
8	76021-000012	Placa de cubierta eléctrica superior	1
9	76021-000013	Placa de cubierta eléctrica inferior	1
10	80097-000003	Panel eléctrico	1
11	90102-000012	Perno hexagonal interior, M6 x 55, Dacromet	2
12	51035-000009	Soporte 3	1

## DIAGRAMA DE PARTES DEL TABLERO DE CONTROL

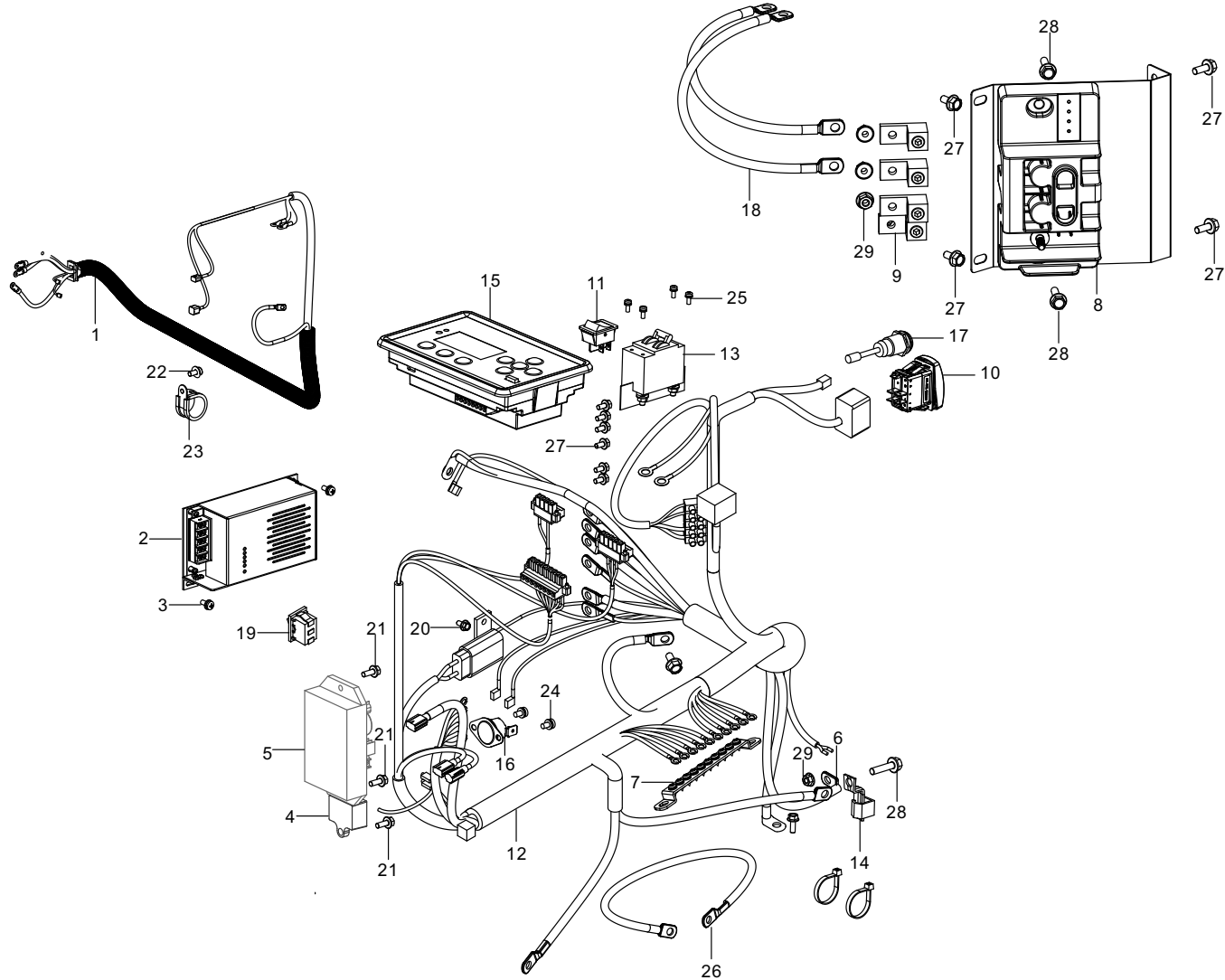


Figure I

## LISTA DE PARTES DEL TABLERO DE CONTROL

#	Número de parte	Descripción	Ctd.
1	Cables de conexión	Cables de conexión	1
2	Cargador de batería	Cargador de batería	1
3	Conjunto de tornillo y arandela, M4 x 10, Dacromet	Conjunto de tornillo y arandela, M4 x 10, Dacromet	2
4	Módulo de control	Módulo de control	1
5	Regulador de voltaje (AVR)	Regulador de voltaje (AVR)	1
6	Cable de tierra	Cable de tierra	1
7	Bloque de terminales 1	Bloque de terminales 1	1
8	Bloque de terminales 2	Bloque de terminales 2	1
9	Terminal	Terminal	4
10	Interruptor de emergencia, exterior	Interruptor de emergencia, exterior	1
11	Interruptor de emergencia, interior	Interruptor de emergencia, interior	1
12	Mazo de cables	Mazo de cables	1
13	Disyuntor, selector DPDT, 240 V, 45 A, 2P, UL	Disyuntor, selector DPDT, 240 V, 45 A, 2P, UL	1
14	Conjunto del terminal de tierra	Conjunto del terminal de tierra	1
15	Módulo de control	Módulo de control	1
16	Sensor de temperatura	Sensor de temperatura	1
17	Luz indicadora	Luz indicadora	1
18	Cables de conexión, 320 mm	Cables de conexión, 320 mm	1
19	Conjunto del interruptor	Conjunto del interruptor	1
20	Perno de brida hexagonal, M5 x 10, Dacromet	Perno de brida hexagonal, M5 x 10, Dacromet	1
21	Perno de brida hexagonal, M6 x 16, Dacromet	Perno de brida hexagonal, M6 x 16, Dacromet	3
22	Perno hexagonal interior, M6 x 12, Dacromet	Perno hexagonal interior, M6 x 12, Dacromet	1
23	Abrazadera	Abrazadera	1

#	Número de parte	Descripción	Ctd.
24	Tornillo, M3 x 6, Dacromet	Tornillo, M3 x 6, Dacromet	2
25	Conjunto de tornillo y arandela, M3 x 8, Dacromet	Conjunto de tornillo y arandela, M3 x 8, Dacromet	4
26	Cables de conexión, 150 mm	Cables de conexión, 150 mm	1
27	Perno de brida hexagonal dentada, M6 x 12, Dacromet	Perno de brida hexagonal dentada, M6 x 12, Dacromet	10
28	Perno de brida hexagonal dentada, M6 x 25, Dacromet	Perno de brida hexagonal dentada, M6 x 25, Dacromet	3
29	Tuerca de brida hexagonal, M6, Dacromet	Tuerca de brida hexagonal, M6, Dacromet	4

## DIAGRAMA DE PARTES DEL COMPONENTE DE APARIENCIA

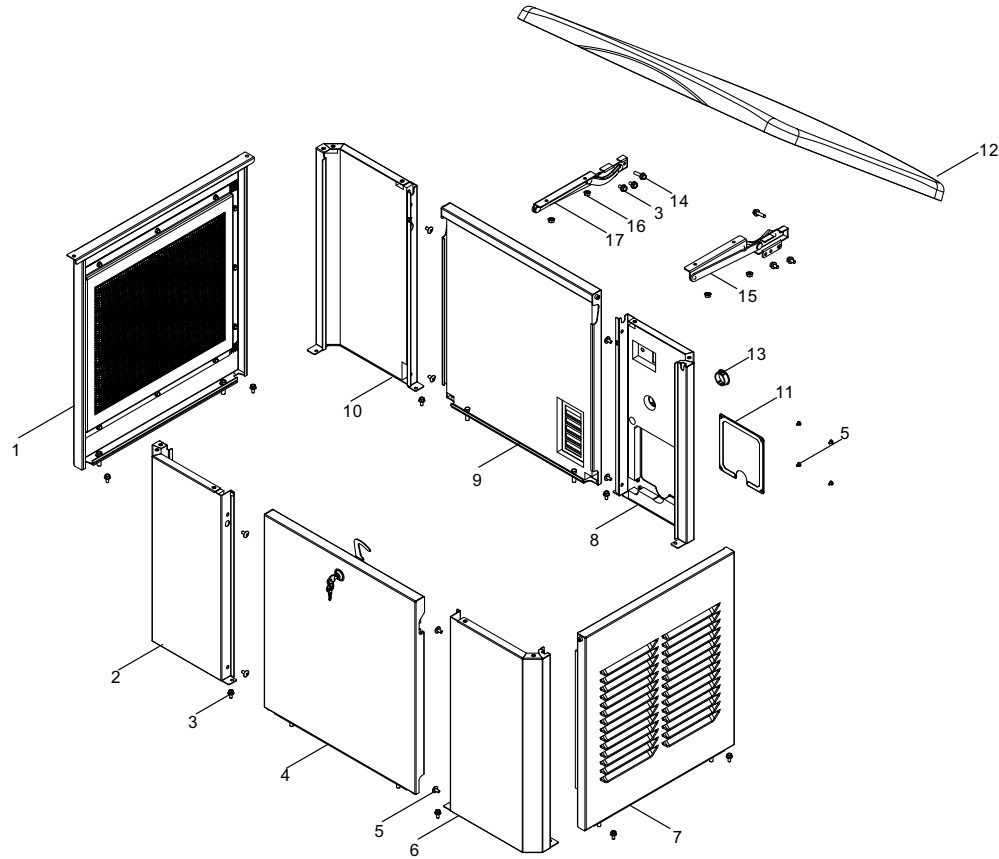


Figure J

**LISTA DE PARTES DEL COMPONENTE DE APARIENCIA**

#	Número de parte	Descripción	Ctd.
1	80092-000045	Panel lateral, silenciador	1
2	51116-000009	Panel lateral 1	1
3	90022-000002	Pernos de brida hexagonal con dientes, M6 x 12, Dacromet	12
4	80094-000004	Panel delantero	1
5	90111-000002	Perno hexagonal interior, M6 x 12, Dacromet	12
6	51116-000010	Panel lateral 3	1
7	80096-000044	Panel lateral, componentes eléctricos	1
8	51116-000012	Panel lateral 4	1
9	80103-000003	Panel trasero	1
10	51116-000011	Panel lateral 2	1
11	76021-000010	Panel de la guía de aire	1
12	77001-000002	Cubierta superior	1
13	90722-000024	Tapón	1
14	90022-000004	Pernos de brida hexagonal con dientes, M6 x 30, Dacromet	2
15	51041-000006	Bisagra 2, cubierta superior	1
16	90305-000007	Tuerca de brida hexagonal, M6, Dacromet	4
17	51041-000005	Bisagra 1, cubierta superior	1

# DIAGRAMA DE CABLEADO

