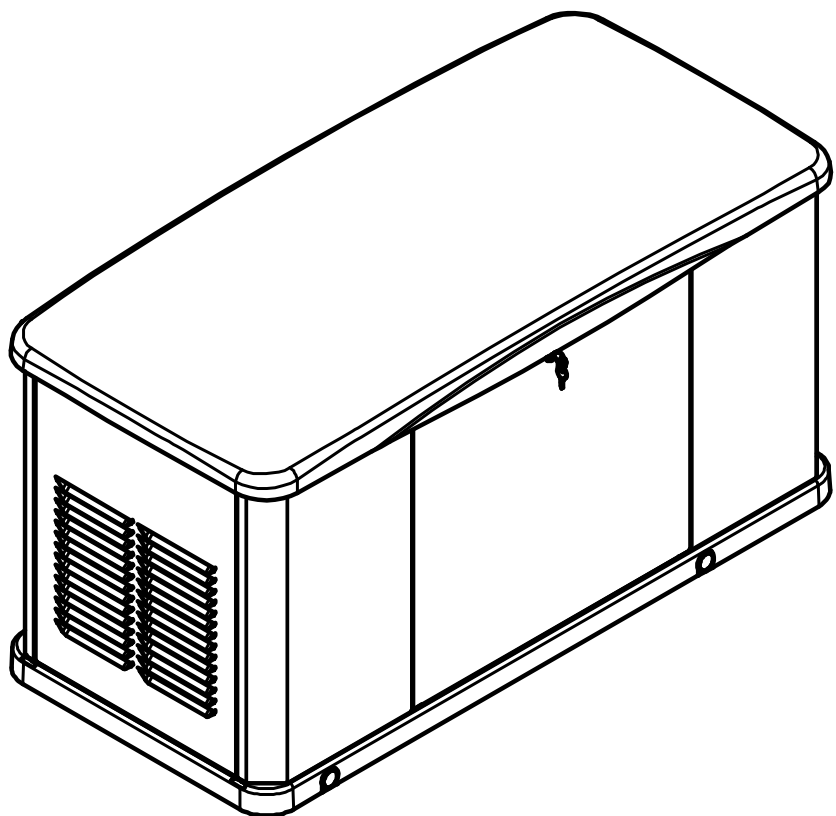


Champion Power Equipment, Inc.

MODÈLE N° 201244



INFORMATIONS DES PIÈCES
GÉNÉRATRICE DE SECOURS À DOMICILE 26-kW
AVEC fleX CONTROLLER™

VARIANT DE NUMÉRO DE SÉRIE : TOUS



Pour commander des pièces de rechange,
veuillez visiter :

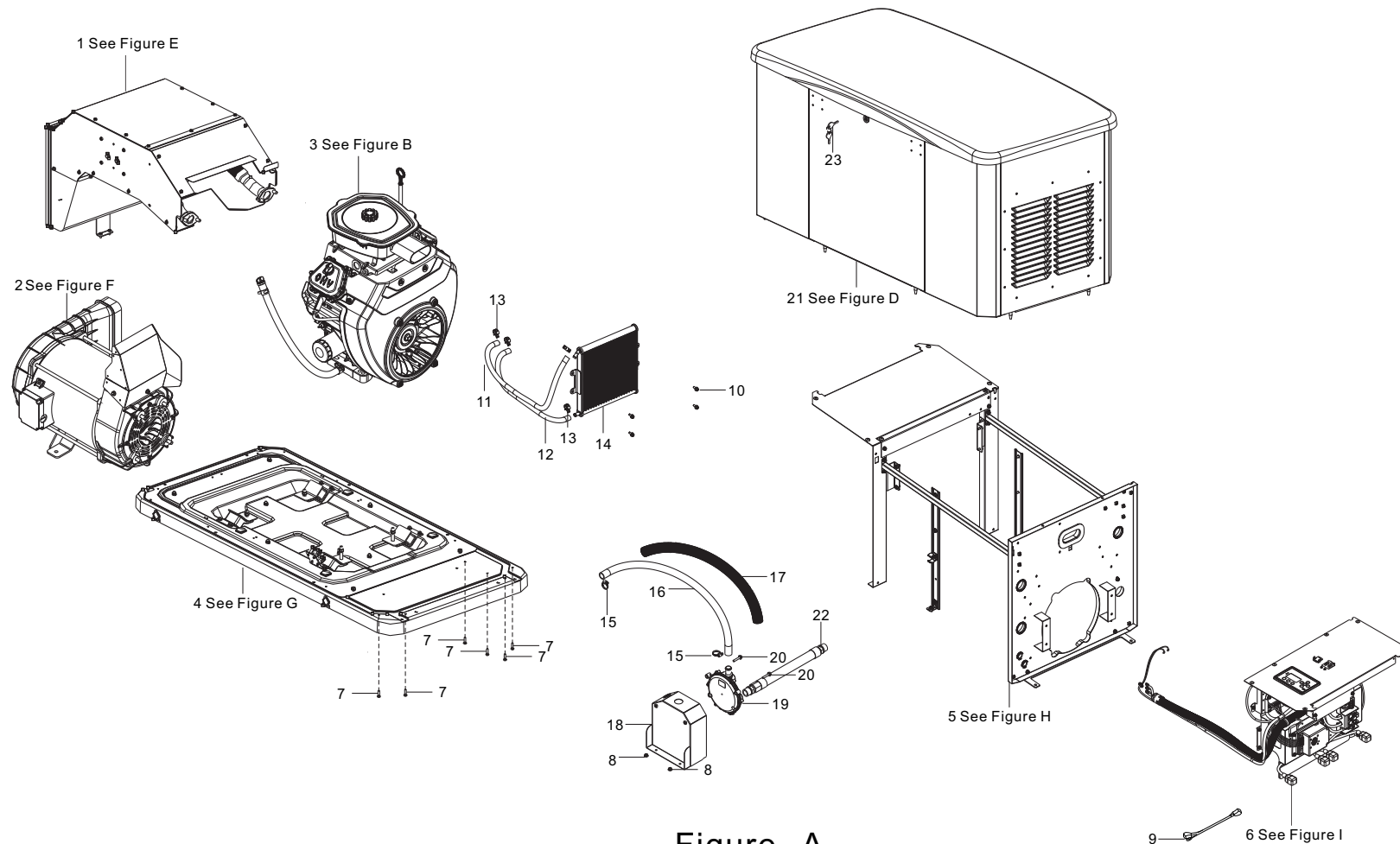
shop.championpowerequipment.com

ou appeler le **1 877 338-0999**.

TABLE DES MATIÈRES

Schéma de pièces du génératrice.....	3
Liste de pièces du génératrice	4
Schéma de pièces du moteur.....	5
Liste des pièces du moteur	6
Schéma de pièces de la culasse 1 gauche	9
Liste des pièces de la culasse 1 gauche	10
Schéma de pièces de la culasse 2 gauche	11
Liste des pièces de la culasse 2 gauche	12
Schéma des pièces du boîtier	13
Liste des pièces du boîtier.....	14
Schéma des pièces du silencieux	15
Liste des pièces du silencieux.....	16
Schéma de pièces de l'alternateur.....	17
Liste de pièces de l'alternateur	18
Schéma de pièces de l'ensemble de la plaque de montage	19
Liste de pièces de l'ensemble de la plaque de montage	20
Schéma de pièces de l'ensemble du cadre.....	21
Liste de pièces de l'ensemble du cadre	22
Schéma de pièces du panneau de prises.....	23
Liste de pièces du panneau de prises	24
Schéma de câblage	25

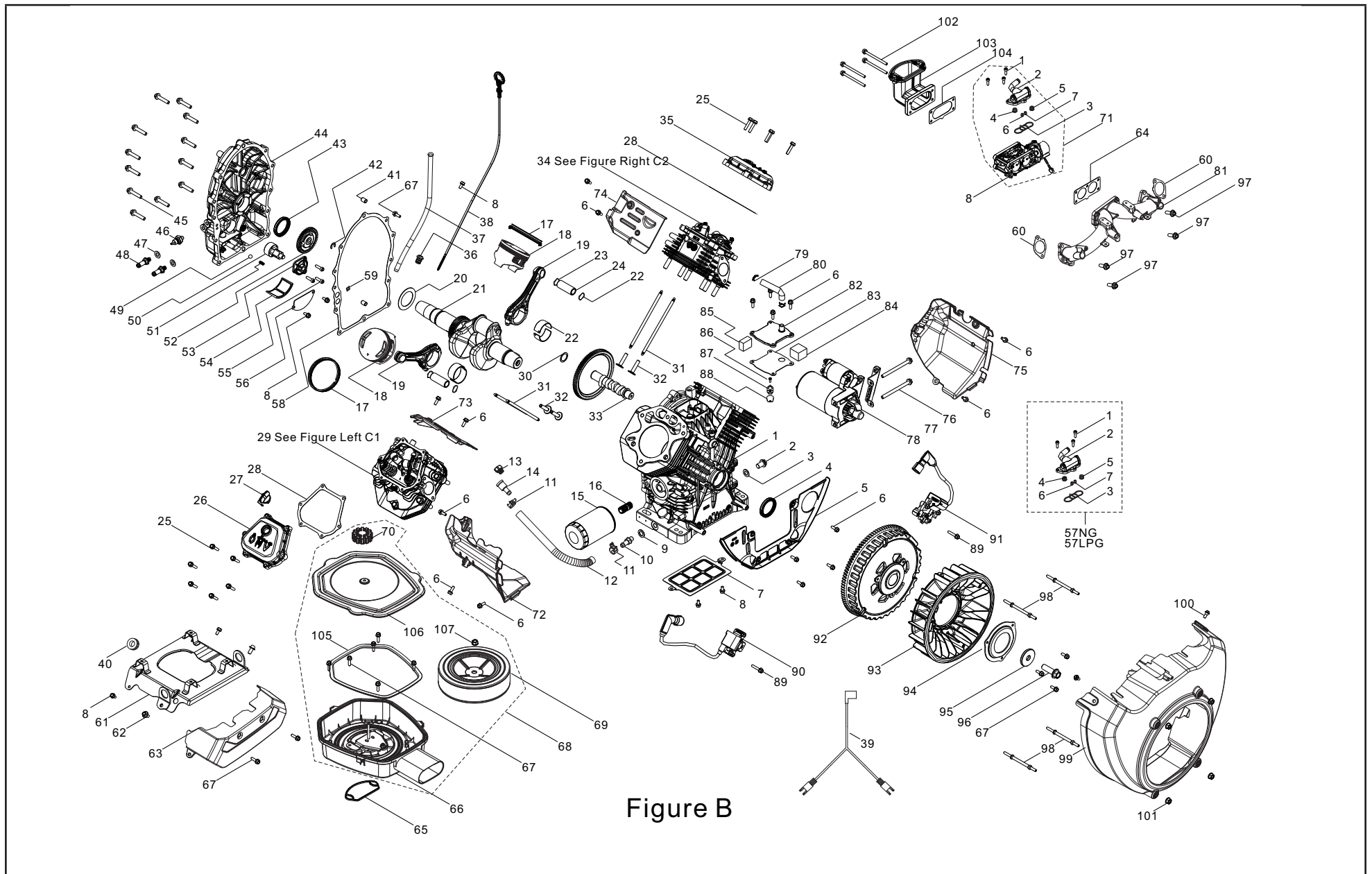
SCHÉMA DE PIÈCES DU GÉNÉRATRICE



LISTE DE PIÈCES DU GÉNÉRATRICE

No	No de pièce	Description	Qté
1	96117-Y18100-0007	Ensemble de silencieux – voir figure E	1
2	96114-Y31300-0031	Ensemble d'alternateur – voir figure F	1
3	96100-E2H999EC-01	Moteur - voir figure B	1
4	96103-Y51100-0012	Ensemble de plaque de base – voir figure G	1
5	96103-Y51100-0046	Ensemble de cadre – voir figure H	1
6	96119-Y35610-0007	Ensemble de panneau – voir figure I	1
7	90005-000006	Boulon à embase hexagonale, M6 x 16, Dacromet	6
8	90305-000007	Écrou à embase hexagonale, M6 x 8, Dacromet	2
9	90805-000003	Câble de démarrage, L=200	1
10	90022-000002	Boulon à embase hexagonale dentée, M6 x 12, Dacromet	6
11	19111-000011	Tube de refroidissement, Ø9,5 x Ø17 x 665	1
12	19111-000010	Tube de refroidissement, Ø9,5 x Ø17 x 465	1
13	90685-000019	Collier de serrage 1, Ø18 x 0,8 x 10, Dacromet	4
14	19100-000002	Refroidisseur d'huile	1
15	90748-000004	Collier de serrage, Ø16 - 27	2
16	90729-000029	Tuyau, Ø16 x Ø25 x 650	1
17	90697-000006	Tuyau ondulé, Ø29 x Ø34,5 x 550	1
18	77002-000004	Plaque du support de montage, régulateur de gaz	1
19	77100-000024	Régulateur, gaz	1
20	90022-000003	Boulon à embase hexagonale dentée, M6 x 25, Dacromet	2
21	96132-Y80094-0005	Composant d'apparence – voir Figure D	1
22	90729-000019	Tuyau flexible d'entrée de gaz	1
23	161.200110.00.01	Clés, serrure de porte	1

SCHÉMA DE PIÈCES DU MOTEUR



LISTE DES PIÈCES DU MOTEUR

No	No de pièce	Description	Qté
1	11310-000043	Assemblage de carter	1
2	11007-000003	Boulon de bouchon de vidange, M12 x 1,5 x 18, Dacromet	1
3	90412-000003	Rondelle, Ø12 x Ø21 x 2	1
4	90682-000018	Joint d'huile, Ø43 x Ø55 x 7	1
5	28118-000004	Bloc de tirage du carter	1
6	90007-000011	Boulon à embase hexagonale, M6 x 16, Dacromet	17
7	22082-000001	Base de la plaque d'air, zinc blanc	1
8	90007-000007	Boulon à embase hexagonale, M6 x 12, Dacromet	7
9	90412-000012	Rondelle, Ø16 x Ø22 x 2	1
10	90689-000007	Connecteur de tube de carburant, M16 x 2	1
11	90685-000024	Collier de serrage, Ø23 x 1,5 x 12	2
12	11011-000013	Ensemble de tuyau de vidange d'huile	1
13	15030-000001	Assemblage du bouchon d'huile, M8 x 2,5-7h	1
14	90689-000008	Connecteur de tube de carburant, M18 x 2,5	1
15	15220-000001	Filtre à huile, L=120, Ø74,5	1
16	15208-000001	Tuyau de montage du filtre à huile	1
17	13200-000015	Assemblage du segment de piston, Ø90, 1,2 x 1,2 x 2,5	2
18	13111-000025	Piston, Ø90, 1,2 x 1,2 x 2,5	2
19	13010-000016	Bielle, Ø45 x Ø20 x 126,5	2
20	90408-000026	Rondelle plate, Ø43,5 x Ø64 x 1	1
21	13300-000048	Assemblage du vilebrequin	1
22	13005-000001	Bague de roulement, Ø42 x 21 x 1,5	4
23	13122-000002	Fixation pour axe de piston, Ø20,5 x Ø1	4
24	13121-000014	Axe de piston, Ø20 x Ø13 x 62	2
25	90007-000031	Boulon à embase hexagonale, M6 x 28, Dacromet	12
26	12411-000004	Couvre-culasse	1

No	No de pièce	Description	Qté
27	15031-000003	Assemblage du bouchon d'huile, M20 x 2,5-6h	1
28	12004-000018	Joint du couvre-culasse	2
29	96101-Z120410-0039	Assemblage de culasse gauche – voir figure C1	1
30	90408-000027	Rondelle plate, Ø20,3 x Ø30 x 1	1
31	14070-000010	Poussoir de soupape, SØ6 x Ø7 x 175,9	4
32	14081-000009	Poussoir de soupape, Ø26 x Ø8 x 34 x SR3	4
33	14200-000034	Composants de l'arbre à cames	1
34	96101-Z120410-0040	Assemblage de culasse droite – voir figure C2	1
35	12411-000005	Assemblage de couvre-culasse	1
36	15014-000002	Bouchon du joint d'étanchéité de la jauge d'huile	1
37	15020-000003	Tuyau de remplissage d'huile, Ø11 x 1	1
38	15010-000031	Assemblage de la jauge d'huile	1
39	90805-000010	Fils de connexion	1
40	16302-000001	Manchon en caoutchouc, pompe à essence	1
41	90502-000006	Goupille, 10 x 14	2
42	90575-000004	Rondelle fendue	1
43	90682-000017	Joint d'huile, Ø43 x Ø55 x 7	1
44	11410-000003	Couvercle du vilebrequin	1
45	90007-000048	Boulon à embase hexagonale, M8 x 40, Dacromet	12
46	15202-000001	Capteur de pression	1
47	90408-000019	Rondelle plate, Ø10 x Ø15,8 x 1,5	2
48	90689-000006	Connecteur de tube de carburant, M10 x 1, zinc blanc	2
49	90543-000002	Bille en acier	1
50	15100-000002	Composant de la pompe à huile, Ø34,9 x Ø18	1
51	15161-000001	Ressort de la soupape de réduction de pression, Ø9,5_Ø1,0	1

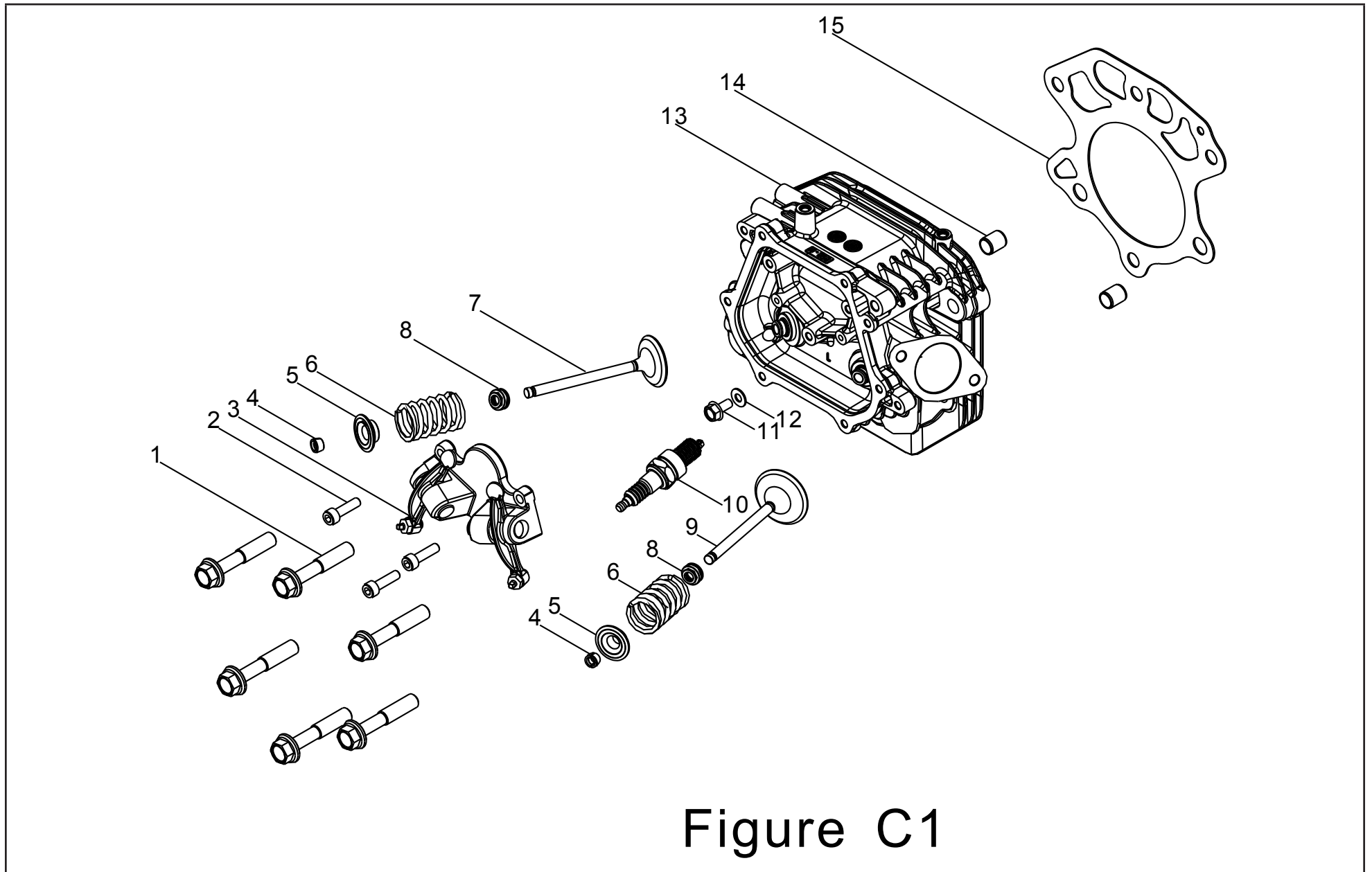
No	No de pièce	Description	Qté	
52	15105-000001	Engrenage d'entraînement de la pompe à huile	1	
53	15141-000001	Couvercle de la pompe à huile	1	
54	15211-000001	Tamis à huile	1	
55	90102-000005	Boulon hexagonal intérieur, M6 x 16, zinc blanc	3	
56	15214-000001	Couvercle du filtre à huile, zinc blanc	1	
57	96105-Z16100-0046	Assemblage du bloc de gicleur, NG	1	
NG	1	90102-000014	Vis, ensemble de corps de réservoir de carburant, M5 x 14, zinc blanc	3
	2	94230-000007	Assemblage de carrosserie, réservoir de carburant	1
	3	30214-000005	Joint statique. Carrosserie de réservoir de carburant	1
	4	16161-000121	Gicleur principal – gauche, 750	1
	5	16161-000121	Gicleur principal – droit, 750	1
	6	16165-000008	Gicleur lent – gauche, 370	1
	7	16165-000008	Gicleur lent – droit, 370	1
57	96105-Z16100-0047	Assemblage du bloc de gicleur, GPL	1	
LPG	1	90102-000014	Vis, ensemble de corps de réservoir de carburant, M5 x 14, zinc blanc	3
	2	94230-000008	Assemblage de carrosserie, réservoir de carburant	1
	3	30214-000005	Joint statique, carrosserie de réservoir de carburant	1
	4	16161-000119	Gicleur principal – gauche, 540	1
	5	16161-000120	Gicleur principal – droit, 450	1
	6	16165-000006	Gicleur lent – gauche, 190	1
	7	16165-000007	Gicleur lent – droit, 230	1
58	11001-000019	Joint du vilebrequin	1	
59	90692-000001	Joint d'étanchéité en caoutchouc en forme de O, Ø10,2 x 2,65	1	

No	No de pièce	Description	Qté	
60	17002-000010	Joint de l'admission d'air	2	
61	17003-000014	Support du filtre à air	1	
62	90001-000040	Boulon à embase hexagonale, M8 x 16, Dacromet	2	
63	30028-000004	Plaque de protection du capot à air	1	
64	16001-000012	Joint statique du mélangeur	1	
65	90681-000016	Joint d'étanchéité	1	
66	17140-000002	Siège, filtre à air	1	
67	90007-000044	Boulon à embase hexagonale, M6 x 20, Dacromet	12	
68	17100-000037	Filtre à air	1	
69	17150-000006	Élément, filtre à air, Ø194 x 49,5	1	
70	35643-000021	Bouton de réglage	1	
71	16B00-000005		Assemblage du mélangeur	1
	1	90102-000014	Vis, ensemble de corps de réservoir de carburant, M5 x 14, zinc blanc	3
	2	94230-000007	Assemblage de carrosserie, réservoir de carburant	1
	3	30214-000005	Joint statique. Carrosserie de réservoir de carburant	1
	4	16161-000121	Gicleur principal – gauche, 750	1
	5	16161-000121	Gicleur principal – droit, 750	1
	6	16165-000008	Gicleur lent – gauche, 370	1
	7	16165-000008	Gicleur lent – droit, 370	1
8	16141-000003	Corps du mélangeur	1	
72	19304-000015	Collecteur d'air du cylindre, gauche	1	
73	28118-000009	Bloc de tirage du carter	1	
74	28118-000010	Bloc de tirage du carter 1	1	
75	19304-000016	Collecteur d'air du cylindre	1	
76	90001-000066	Boulon à embase hexagonale, M8 x 100, Dacromet	2	
77	31303-000004	Bornier	1	
78	30300-000009	Moteur du démarreur	1	

No	No de pièce	Description	Qté
79	90685-000015	Collier de serrage, Ø14 x 1,6, zinc blanc	2
80	17004-000029	Tube de reniflard, Ø11 x Ø15 x 85	1
81	12510-000010	Tuyau d'admission, Ø35 x Ø41	1
82	11333-000005	Couvercle du réservoir de respiration	1
83	11332-000008	Joint du réservoir de respiration	1
84	11331-000003	Crépine du réservoir de respiration, 47 x 40 x 6,5	1
85	11331-000001	Crépine du réservoir de respiration, 29 x 17 x 16	1
86	90103-000003	Vis, M4 x 10, zinc blanc	1
87	12045-000002	Plaque d'arrêt de la soupape à lamelles	1
88	11321-000002	Comprimé respiratoire	1
89	90007-000017	Boulon à embase hexagonale, M6 x 30, Dacromet	2
90	30400-000056	Bobine d'allumage gauche	1
91	30400-000057	Bobine d'allumage droite	1
92	13500-000001	Assemblage de volant du moteur	1
93	19352-000022	Ventilateur de refroidissement, moteur, D=264,5, H=75	1
94	13515-000002	Disque de montage du ventilateur, Ø60 x Ø115 x 2,5	1
95	90407-000001	Rondelle, Ø14,5 x Ø50 x 5, zinc blanc	1
96	13502-000001	Boulon de volant d'inertie, M14 x 1,5 x 40, Dacromet	1
97	90001-000044	Boulon à embase hexagonale, M8 x 25, Dacromet	4
98	28001-000004	Boulon d'appui à double tête, M6-6h, L=70,5, Dacromet	4
99	19330-000005	Carénage de moteur	1
100	90208-000010	Boulon d'échelle hexagonal, M6 x 20, Dacromet	2
101	90305-000007	Écrou à embase hexagonale, M6, Dacromet	4

No	No de pièce	Description	Qté
102	90007-000027	Boulon à embase hexagonale, M6 x 80, Dacromet	4
103	17112-000005	Tuyau de raccordement du purificateur d'air	1
104	17001-000018	Joint du filtre à air	1
105	90681-000017	Joint d'étanchéité	1
106	17104-000004	Couvercle, boîtier du filtre à air	1
107	17156-000001	Rondelle, élément de filtre à air	1

SCHÉMA DE PIÈCES DE LA CULASSE 1 GAUCHE



LISTE DES PIÈCES DE LA CULASSE 1 GAUCHE

No	No de pièce	Description	Qté
1	12003-000010	Boulon de culasse, M10 x 55, Dacromet	6
2	90102-000007	Boulon hexagonal intérieur, M6 x 20, zinc blanc	3
3	14310-000015	Bras du culbuteur de soupape	1
4	12109-000005	Pince de blocage de la soupape, Ø6,6 x Ø9,6	4
5	12112-000005	Coupelle d'appui du ressort de la soupape	2
6	12103-000004	Ressort de soupape, Ø23 x Ø3 x 44	2
7	12121-000016	Soupape d'échappement	1
8	12101-000002	Guide d'étanchéité	2
9	12111-000014	Valve d'admission	1
10	30010-000008	Bougie d'allumage, RC12YC, M14 x 1,25 x 75	1
11	90007-000007	Boulon à embase hexagonale, M6 x 12, Dacromet	1
12	90681-000019	Joint d'étanchéité	1
13	12140-000041	Culasse	1
14	90502-000010	Goupille, Ø12 x 16	2
15	12131-000022	Joint de la culasse du cylindre	1

SCHÉMA DE PIÈCES DE LA CULASSE 2 GAUCHE

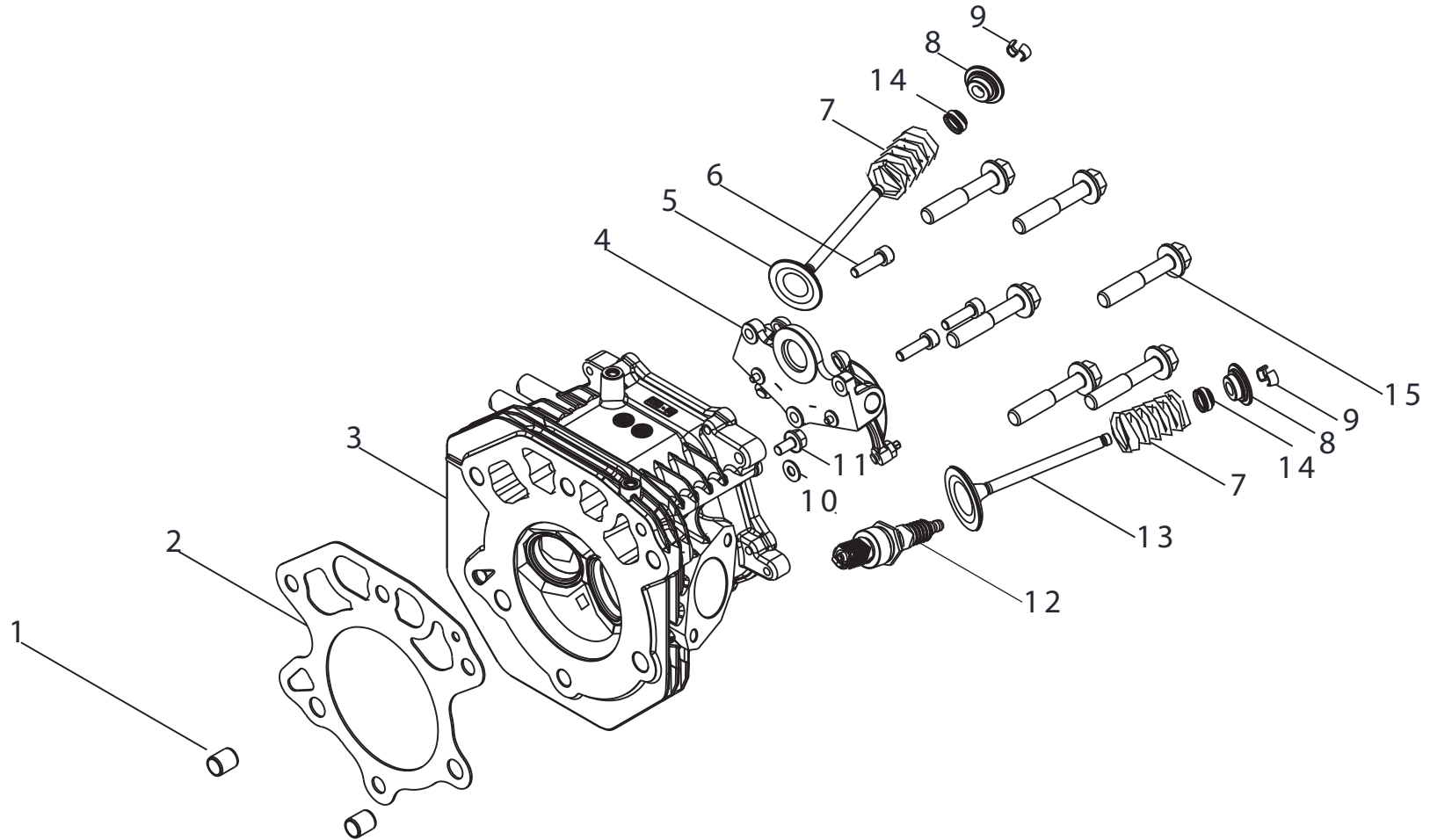


Figure C2

LISTE DES PIÈCES DE LA CULASSE 2 GAUCHE

No	No de pièce	Description	Qté
1	90502-000010	Goupille, Ø12 x 16	2
2	12131-000023	Joint de la culasse du cylindre	1
3	12140-000042	Culasse	1
4	14310-000015	Bras du culbuteur de soupape	1
5	12121-000016	Soupape d'échappement	1
6	90102-000007	Boulon hexagonal intérieur, M6 x 20, zinc blanc	3
7	12103-000004	Ressort de soupape, Ø23 x Ø3 x 44	2
8	12112-000005	Coupelle d'appui du ressort de la soupape	2
9	12109-000005	Pince de blocage de la soupape, Ø6,6 × Ø9,6	4
10	90681-000019	Joint d'étanchéité	1
11	90007-000007	Boulon à embase hexagonale, M6 x 12, Dacromet	1
12	30010-000008	Bougie d'allumage, RC12YC, M14 x 1,25 x 75	1
13	12111-000014	Valve d'admission	1
14	12101-000002	Guide d'étanchéité	2
15	12003-000010	Boulon de culasse, M10 x 55, Dacromet	6

SCHÉMA DES PIÈCES DU BOÎTIER

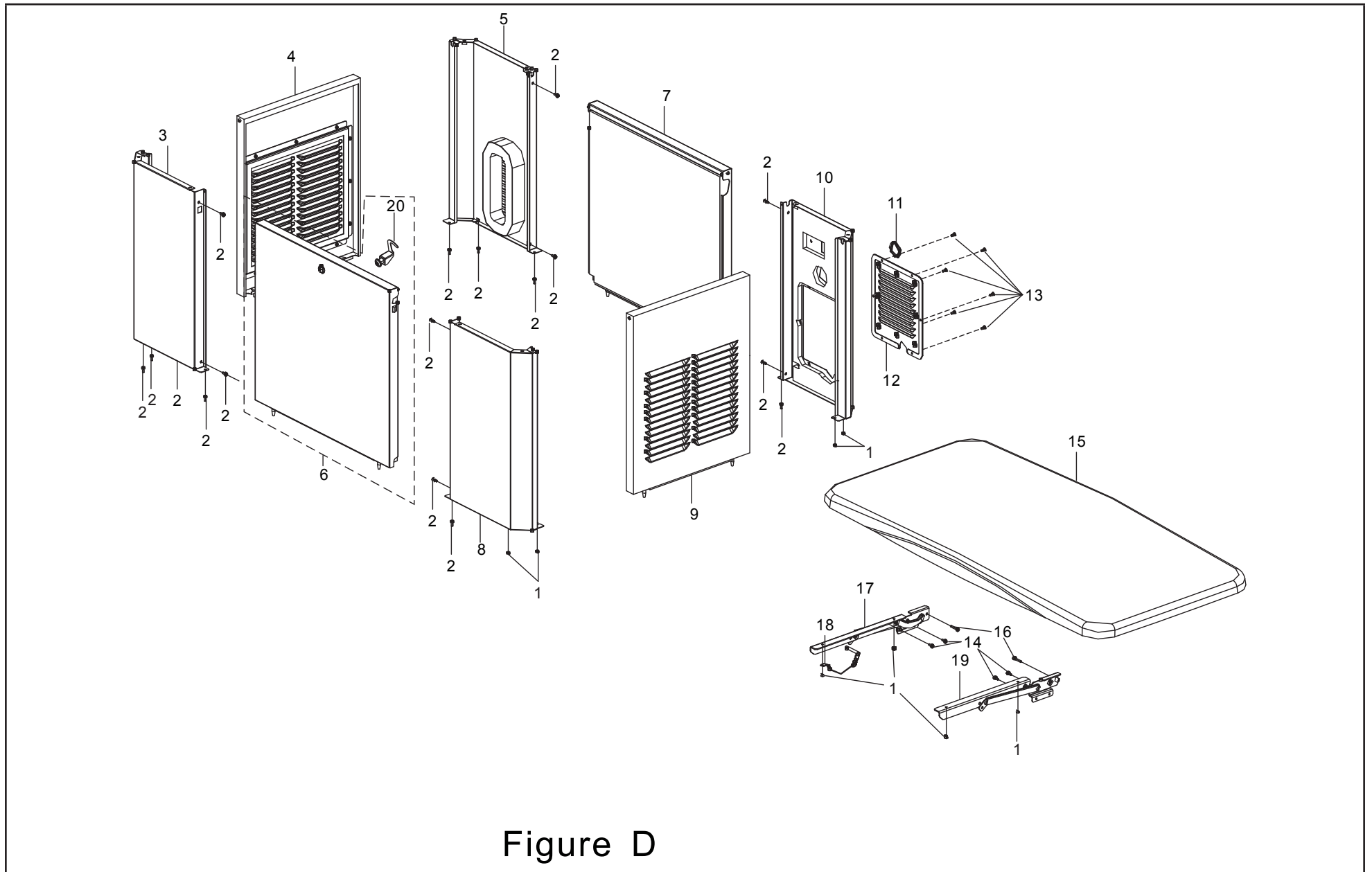


Figure D

LISTE DES PIÈCES DU BOÎTIER

No	No de pièce	Description	Qté
1	90305-000007	Écrou à embase hexagonale, M6, Dacromet	8
2	90007-000007	Boulon à embase hexagonale, M6 x 12, Dacromet	16
3	51116-000005	Panneau latéral 1	1
4	80092-000039	Panneau latéral, silencieux	1
5	51116-000006	Panneau latéral 2	1
6	80094-000003	Panneau avant	1
7	80103-000002	Panneau arrière	1
8	51116-000007	Panneau latéral 3	1
9	80096-000045	Panneau latéral, composants électriques	1
10	51116-000008	Panneau latéral 4	1
11	90722-000024	Capuchon d'extrémité	1
12	76021-000006	Panneau du guidage d'air	1
13	90111-000002	Boulon hexagonal intérieur, M6 x 12, Dacromet	6
14	90022-000002	Boulon à embase hexagonale dentée, M6 x 12, Dacromet	4
15	77001-000001	Couvercle supérieur	1
16	90022-000004	Boulon à embase hexagonale dentée, M6 x 30, Dacromet	2
17	51041-000003	Charnière 1, couvercle supérieur	1
18	97003-000001	Axe d'arbre et fil	1
19	51041-000004	Charnière 2, couvercle supérieur	1
20	93113-000001	Serrure de porte	1

SCHÉMA DES PIÈCES DU SILENCIEUX

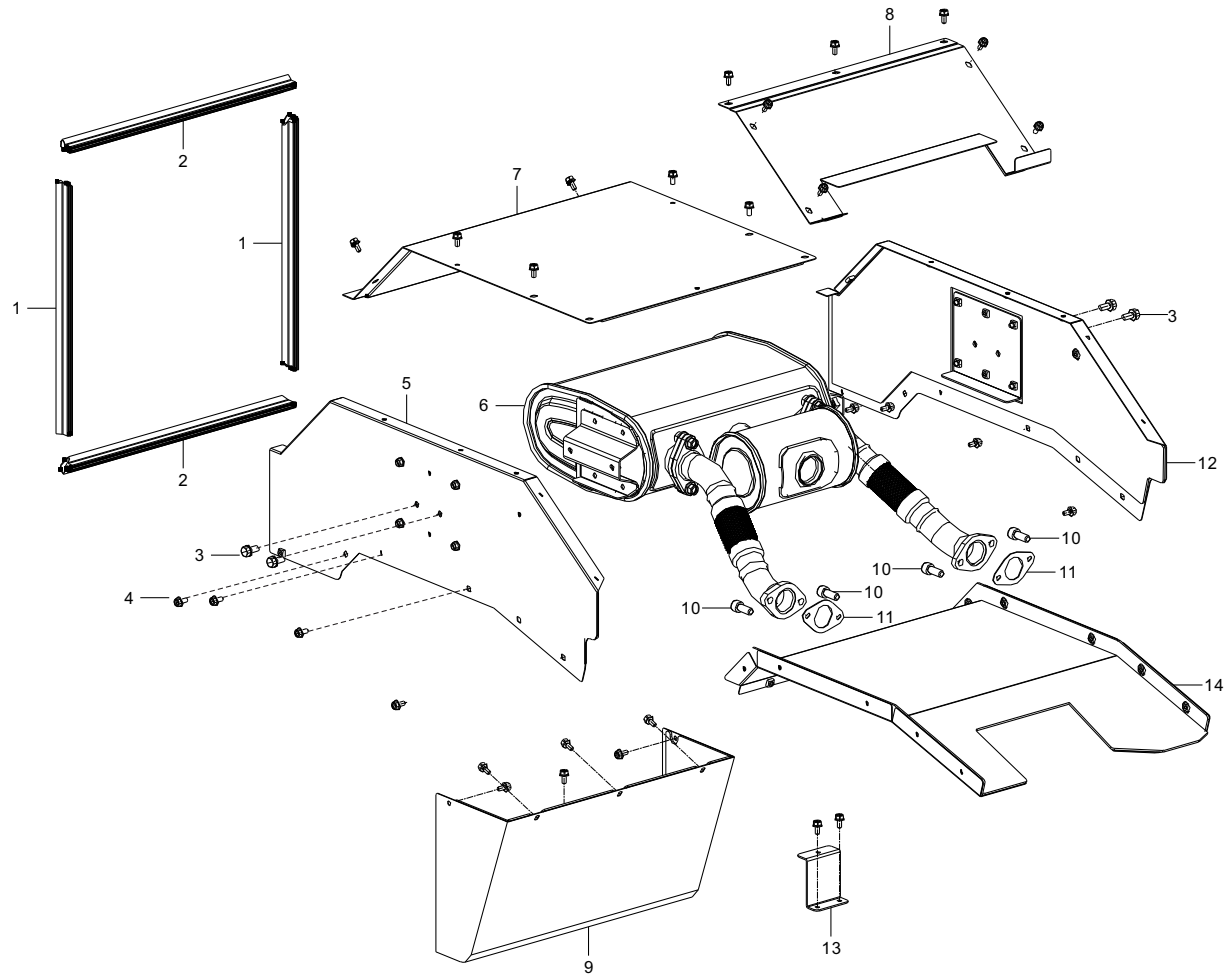


Figure E

LISTE DES PIÈCES DU SILENCIEUX

No	No de pièce	Description	Qté
1	51198-000011	Bande d'étanchéité 1	2
2	51198-000012	Bande d'étanchéité 2	2
3	90001-000076	Boulon à embase hexagonale, M8 x 20, Dacromet	4
4	90022-000002	Boulon à embase hexagonale dentée, M6 x 12, Dacromet	29
5	18109-000011	Carénage de silencieux, gauche	1
6	18100-000060	Silencieux	1
7	18109-000009	Carénage de silencieux, haut	1
8	18109-000014	Carénage de silencieux, arrière	1
9	18109-000006	Carénage de silencieux, latéral	1
10	90102-000006	Boulon hexagonal intérieur, M10 x 25, Dacromet	4
11	18001-000013	Joint d'échappement 2, silencieux	2
12	18109-000012	Carénage de silencieux, droit	1
13	51168-000002	Support de fixation	1
14	18109-000010	Carénage de silencieux, bas	1

SCHÉMA DE PIÈCES DE L'ALTERNATEUR

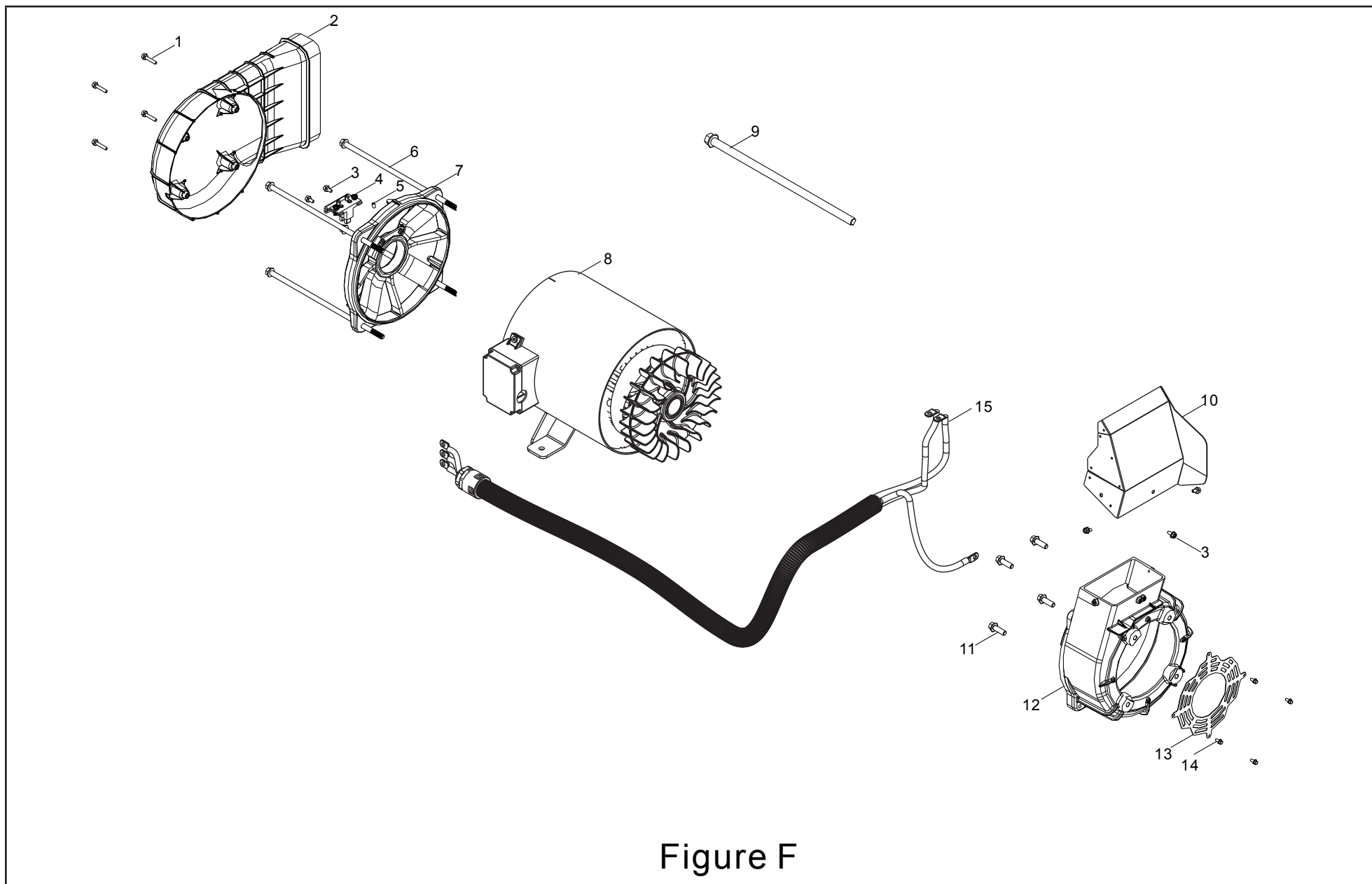


Figure F

LISTE DE PIÈCES DE L'ALTERNATEUR

No	No de pièce	Description	Qté
1	90022-000004	Boulon à embase hexagonale dentée, M6 x 30, Dacromet	4
2	30022-000010	Couvercle, boîtier d'extrémité	1
3	90022-000002	Boulon à embase hexagonale dentée, M6 x 12, Dacromet	5
4	31320-000007	Ensemble de balais de charbon	1
5	90121-000001	Boulon hexagonal intérieur, M6 x 12, Dacromet	1
6	30049-000007	Boulon de stator, 5/8 -18UNF-2B x 400, Dacromet	4
7	30021-000006	Boîtier d'extrémité, Ø270	1
8	31300-000046	Assemblage de l'alternateur, Ø270 x 210	1
9	30048-000007	Boulon de rotor, M10 x 1,25 x 320, Dacromet	1
10	19313-000006	Panneau coupe-vent	1
11	90001-000057	Boulon à embase hexagonale, M10 x 25, Dacromet	4
12	30031-000003	Boîtier avant, Ø270	1
13	76021-000005	Plaque de protection, alternateur	1
14	90001-000001	Boulon à embase hexagonale, M5 x 10, Dacromet	4
15	90805-000008	Câbles de connexion, 2 x 450+1500+1750	1

SCHÉMA DE PIÈCES DE L'ENSEMBLE DE LA PLAQUE DE MONTAGE

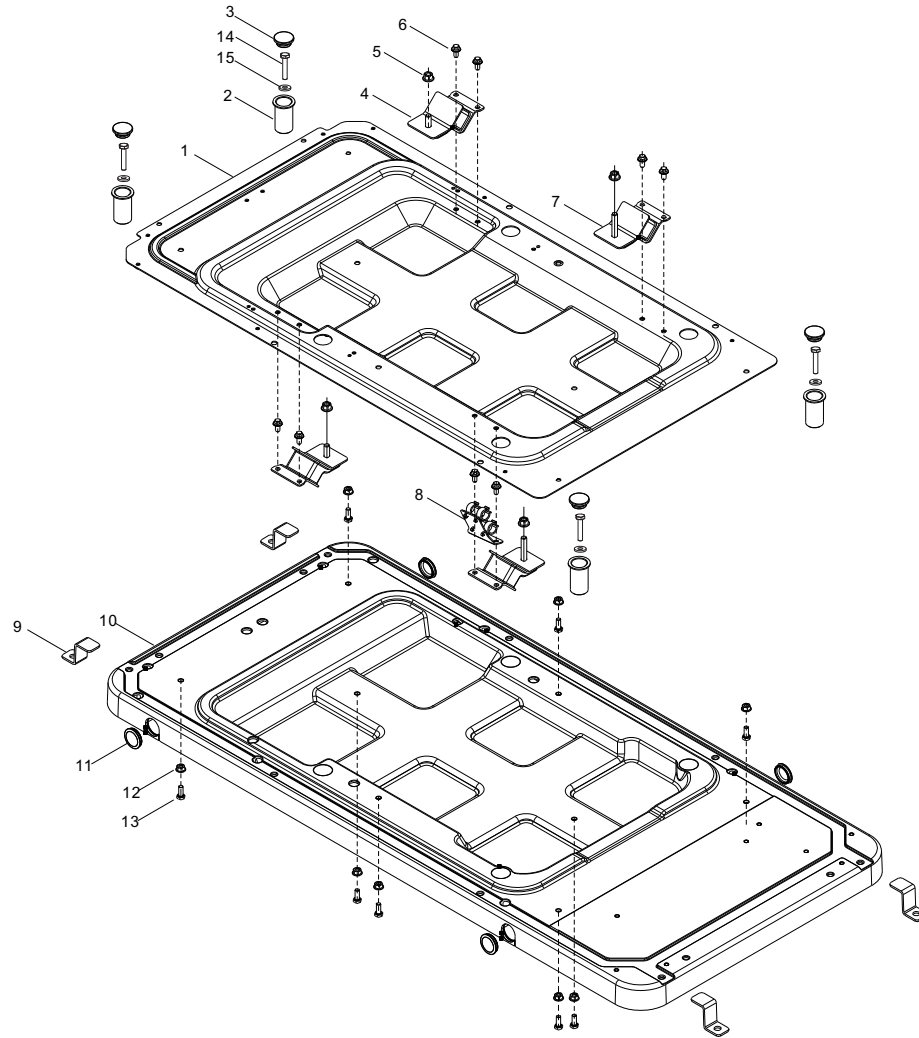


Figure G

LISTE DE PIÈCES DE L'ENSEMBLE DE LA PLAQUE DE MONTAGE

No	No de pièce	Description	Qté
1	51140-000001	Plaque de base	1
2	90683-000013	Bague	4
3	90722-000021	Capuchon d'extrémité	4
4	51005-000014	Support antivibrations 2, cadre	2
5	90305-000014	Écrou à embase hexagonale, M10, Dacromet	4
6	90001-000040	Boulon à embase hexagonale, M8 x 16, Dacromet	8
7	51005-000013	Support antivibrations 1, cadre	2
8	51124-000025	Support de montage 1	1
9	51124-000020	Support de montage 2	4
10	78100-000001	Composant de la base	1
11	90722-000023	Capuchon d'extrémité	4
12	90305-000012	Écrou à embase hexagonale, M8, Dacromet	8
13	90005-000007	Boulon hexagonal, M8 x 20, Dacromet	8
14	90004-000001	Boulon à embase hexagonale, 3/8-16, Dacromet	4
15	16552-000001	Rondelle plate, Ø10,5 x Ø25 x 3,5	4

SCHÉMA DE PIÈCES DE L'ENSEMBLE DU CADRE

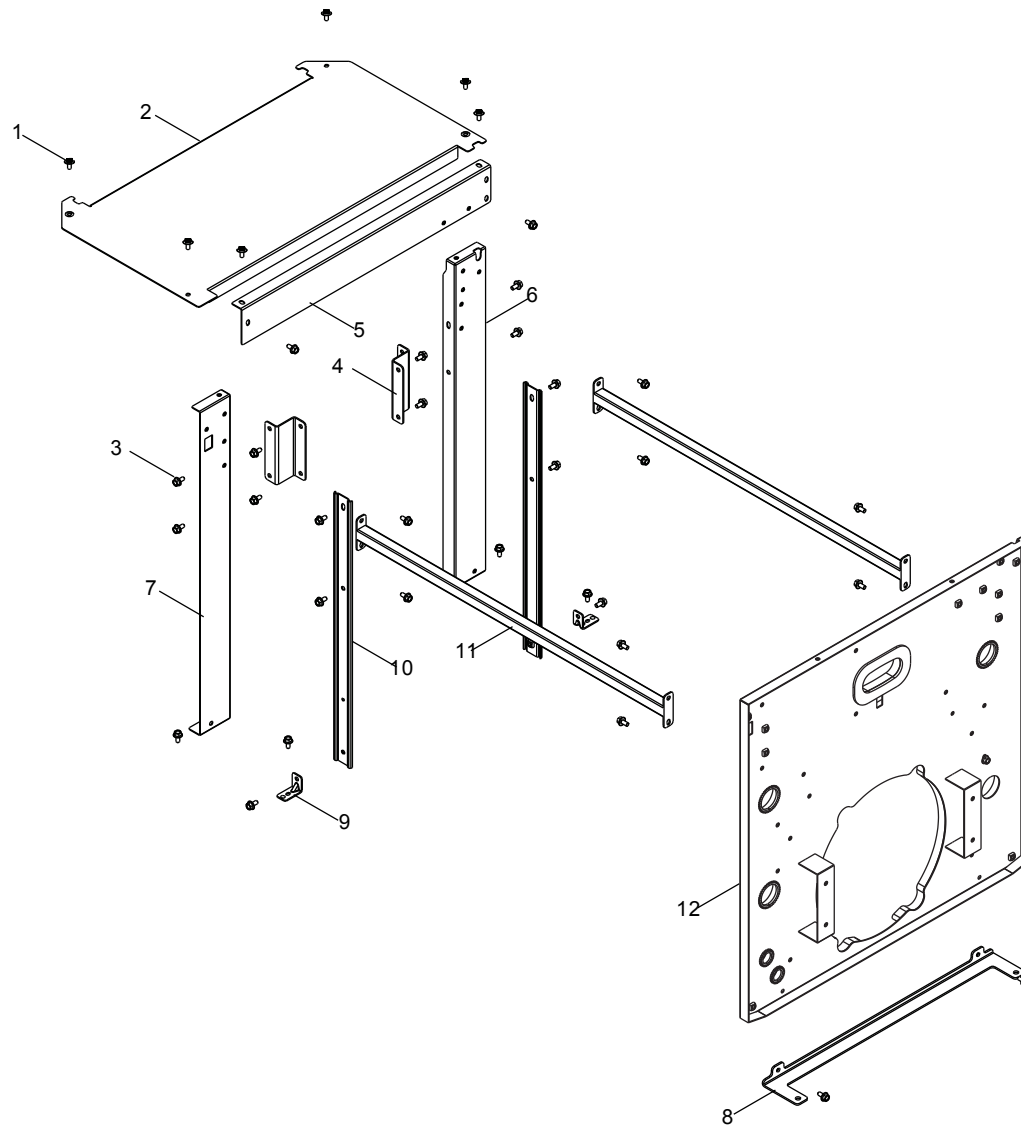
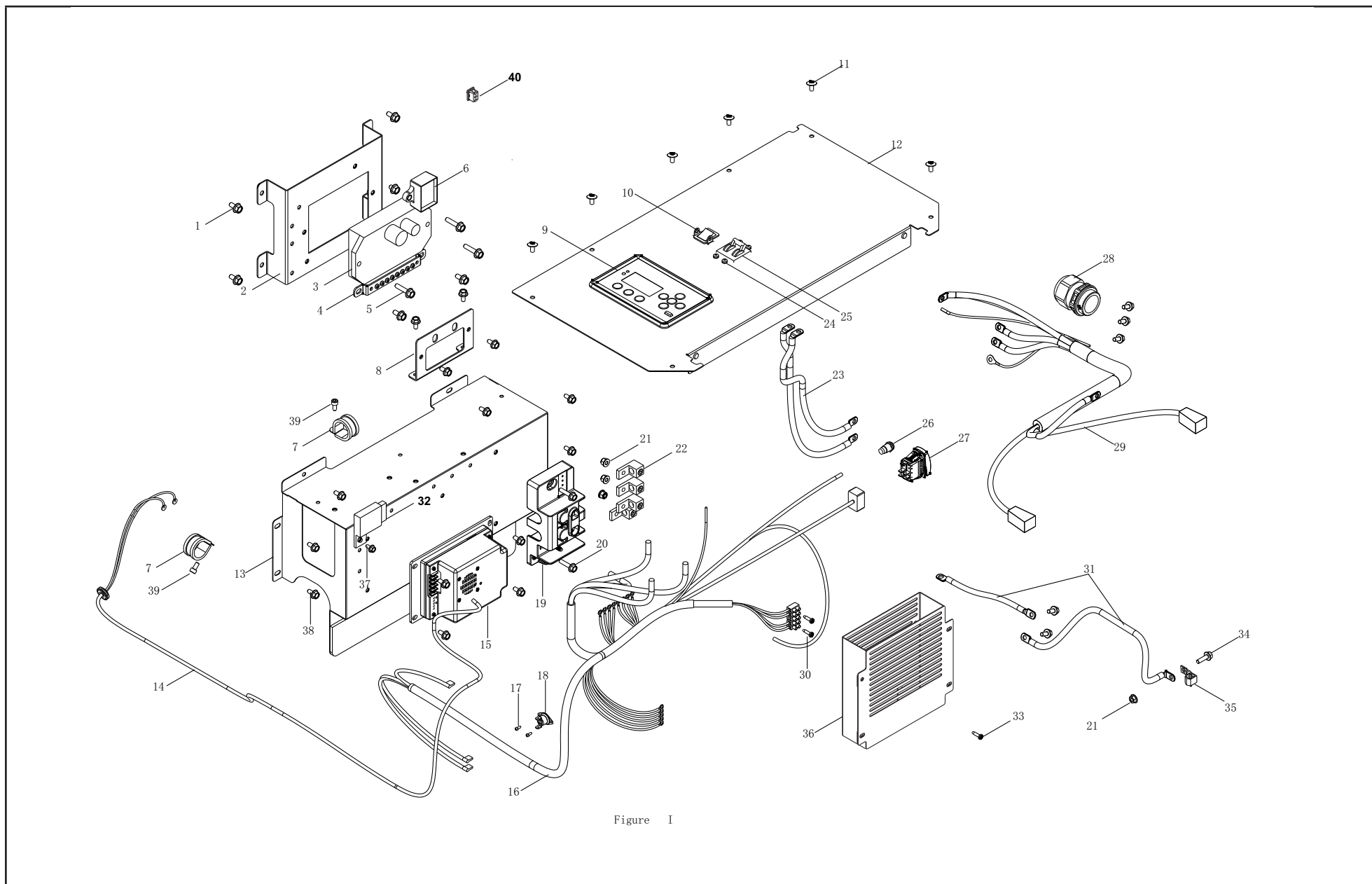


Figure H

LISTE DE PIÈCES DE L'ENSEMBLE DU CADRE

No	No de pièce	Description	Qté
1	90111-000002	Boulon hexagonal intérieur, M6 x 12, Dacromet	6
2	80093-000002	Plaque décorative	1
3	90022-000002	Boulon à embase hexagonale dentée, M6 x 12, Dacromet	30
4	51124-000017	Support de montage 2	2
5	51035-000004	Support 1	1
6	51035-000003	Support 2	1
7	51035-000002	Support 3	1
8	51035-000006	Support 6	1
9	51168-000001	Support de montage 1	2
10	51035-000011	Support 4	2
11	51035-000007	Support 5	2
12	76021-000014	Plaque de montage	1

SCHÉMA DE PIÈCES DU PANNEAU DE PRISES



LISTE DE PIÈCES DU PANNEAU DE PRISES

No	No de pièce	Description	Qté
1	90022-000002	Boulon à embase hexagonale dentée, M6 x 12, Dacromet	20
2	30361-000002	Support de montage de la boîte de contrôle	1
3	30060-000031	Régulation de tension automatique (AVR)	1
4	31303-000007	Bornier	1
5	90007-000011	Boulon à embase hexagonale, M6 x 16, Dacromet	3
6	30008-000007	Module de commande	1
7	90740-000013	Collier de serrage	2
8	51124-000018	Support de fixation	1
9	35650-000040	Panneau de commande	1
10	35160-000019	Ensemble de commutateur, 16 A/25 VCC, 16 A/250 VCA	1
11	90111-000002	Vis hexagonale intérieure, M6 x 12, Dacromet	6
12	80097-000002	Plaque décorative	1
13	76021-000007	Support de montage, chargeur	1
14	31326-000001	Faisceau de câbles, balai de charbon	1
15	31155-000001	Chargeur de batterie	1
16	35542-000002	Faisceau de câbles	1
17	90103-000016	Vis, M3 x 6, Dacromet	2
18	37009-000001	Capteur de température	1
19	31303-000006	Bornier	1
20	90022-000003	Boulon à embase hexagonale dentée, M6 x 25, Dacromet	2
21	90305-000007	Écrou à embase hexagonale, M6, Dacromet	4
22	31306-000001	Terminal	4
23	90805-000009	Fils de connexion	1
24	90254-000003	Ensemble vis et rondelle, M3 x 8, Dacromet	4
25	35627-000016	Disjoncteur bipolaire bidirectionnel, 120 A, UL	1
26	90803-000002	Voyant lumineux	1
27	35040-000001	Interrupteur d'urgence	1

No	No de pièce	Description	Qté
28	35543-000001	Gaine du faisceau, M40 x 1,25	1
29	31112-000017	Faisceau de câblage de la batterie	1
30	90107-000011	Vis, ST2,5 x 16, Dacromet	2
31	30009-000023	Fil de mise à la terre	1
32	90721-000002	Fusible, 35 A	1
33	90107-000013	Vis autotaraudeuse, ST3,5 x 13, Dacromet	1
34	90022-000004	Boulon à embase hexagonale dentée, M6 x 30, Dacromet	1
35	35629-000003	Assemblage de la borne de mise à la terre	1
36	35230-000002	Protection du disjoncteur	1
37	90001-000001	Boulon à embase hexagonale, M5 x 10, Dacromet	1
38	90007-000007	Boulon à embase hexagonale, M6 x 12, Dacromet	6
39	90102-000008	Boulon hexagonal intérieur, M6 x 12, Dacromet	2
40	35160-000025	Ensemble de commutateur, 12 A/125 VCA, 8 A/250 VCA	1

SCHÉMA DE CÂBLAGE

