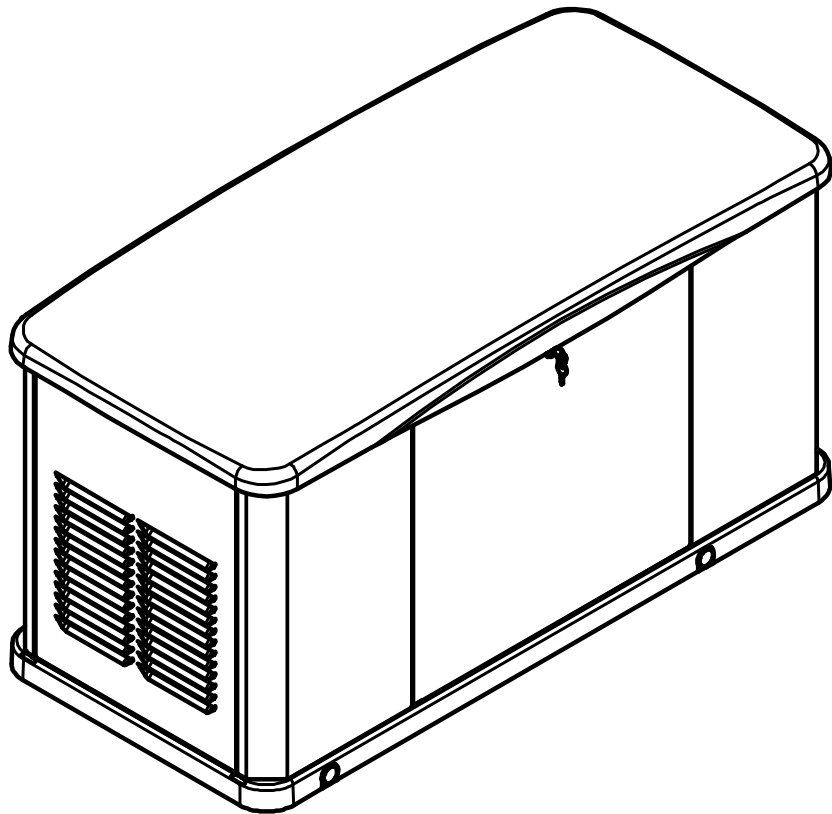




Champion Power Equipment, Inc.

**MODELO #201244**



**INFORMACIÓN DE PARTES**  
**GENERADOR DOMÉSTICO DE RESERVA DE 26-kW**  
**CON flex CONTROLLER™**

**RANGO DE NÚMERO DE SERIE: TODOS**



Para pedir piezas de reemplazo por favor visite:  
**[shop.championpowerequipment.com](http://shop.championpowerequipment.com)**  
o llame al **1-877-338-0999**.

## **TABLA DE CONTENIDO**

<b>Diagrama de partes del generador</b> .....	<b>3</b>
<b>Lista de partes del generador</b> .....	<b>4</b>
<b>Diagrama de partes del motor</b> .....	<b>5</b>
<b>Lista de partes del motor</b> .....	<b>6</b>
<b>Diagrama de partes de la culata 1 izquierda</b> .....	<b>9</b>
<b>Lista de partes de la culata 1 izquierda</b> .....	<b>10</b>
<b>Diagrama de partes de la culata 2 derecha</b> .....	<b>11</b>
<b>Lista de partes de la culata 2 derecha</b> .....	<b>12</b>
<b>Diagrama de partes del recinto</b> .....	<b>13</b>
<b>Lista de partes del recinto</b> .....	<b>14</b>
<b>Diagrama de partes del silenciador</b> .....	<b>15</b>
<b>Lista de partes del silenciador</b> .....	<b>16</b>
<b>Diagrama de partes del alternador</b> .....	<b>17</b>
<b>Lista de partes del alternador</b> .....	<b>18</b>
<b>Diagrama de partes del conjunto de la placa de montaje</b> .....	<b>19</b>
<b>Lista de partes del conjunto de la placa de montaje</b> .....	<b>20</b>
<b>Diagrama de partes del conjunto del marco</b> .....	<b>21</b>
<b>Lista de partes del conjunto del marco</b> .....	<b>22</b>
<b>Diagrama de partes del panel de enchufes</b> .....	<b>23</b>
<b>Lista de partes del panel de enchufes</b> .....	<b>24</b>
<b>Diagrama de cableado</b> .....	<b>25</b>



## LISTA DE PARTES DEL GENERADOR

#	Número de parte	Descripción	Ctd.
1	96117-Y18100-0007	Conjunto del silenciador (ver la figura E)	1
2	96114-Y31300-0031	Conjunto del alternador (ver la figura E)	1
3	96100-E2H999EC-01	Motor (ver la figura B)	1
4	96103-Y51100-0012	Conjunto de la placa de base (ver la figura G)	1
5	96103-Y51100-0046	Conjunto del bastidor (ver la figura H)	1
6	96119-Y35610-0007	Conjunto del panel (ver la figura H)	1
7	90005-000006	Perno de brida hexagonal, M6 x 16, Dacromet	6
8	90305-000007	Tuerca de brida hexagonal, M6 x 8, Dacromet	2
9	90805-000003	Cable de puente de la batería, L = 200	1
10	90022-000002	Perno de brida hexagonal dentada, M6 x 12, Dacromet	6
11	19111-000011	Tubo de refrigeración, Ø9.5 x Ø17 x 665	1
12	19111-000010	Tubo de refrigeración, Ø9.5 x Ø17 x 465	1
13	90685-000019	Abrazadera 1, Ø18 x 0.8 x 10, Dacromet	4
14	19100-000002	Enfriador de aceite	1
15	90748-000004	Abrazadera, Ø16 - 27	2
16	90729-000029	Manguera, Ø16 x Ø25 x 650	1
17	90697-000006	Tubo estriado, Ø29 x Ø34.5 x 550	1
18	77002-000004	Placa de soporte de montaje, regulador de gasolina	1
19	77100-000024	Regulador, gasolina	1
20	90022-000003	Perno de brida hexagonal dentada, M6 x 25, Dacromet	2
21	96132-Y80094-0005	Componente de aspecto (ver la figura D)	1
22	90729-000019	Manguera flexible de entrada de gas	1
23	161.200110.00.01	Llaves, cerradura de la puerta	1

# DIAGRAMA DE PARTES DEL MOTOR

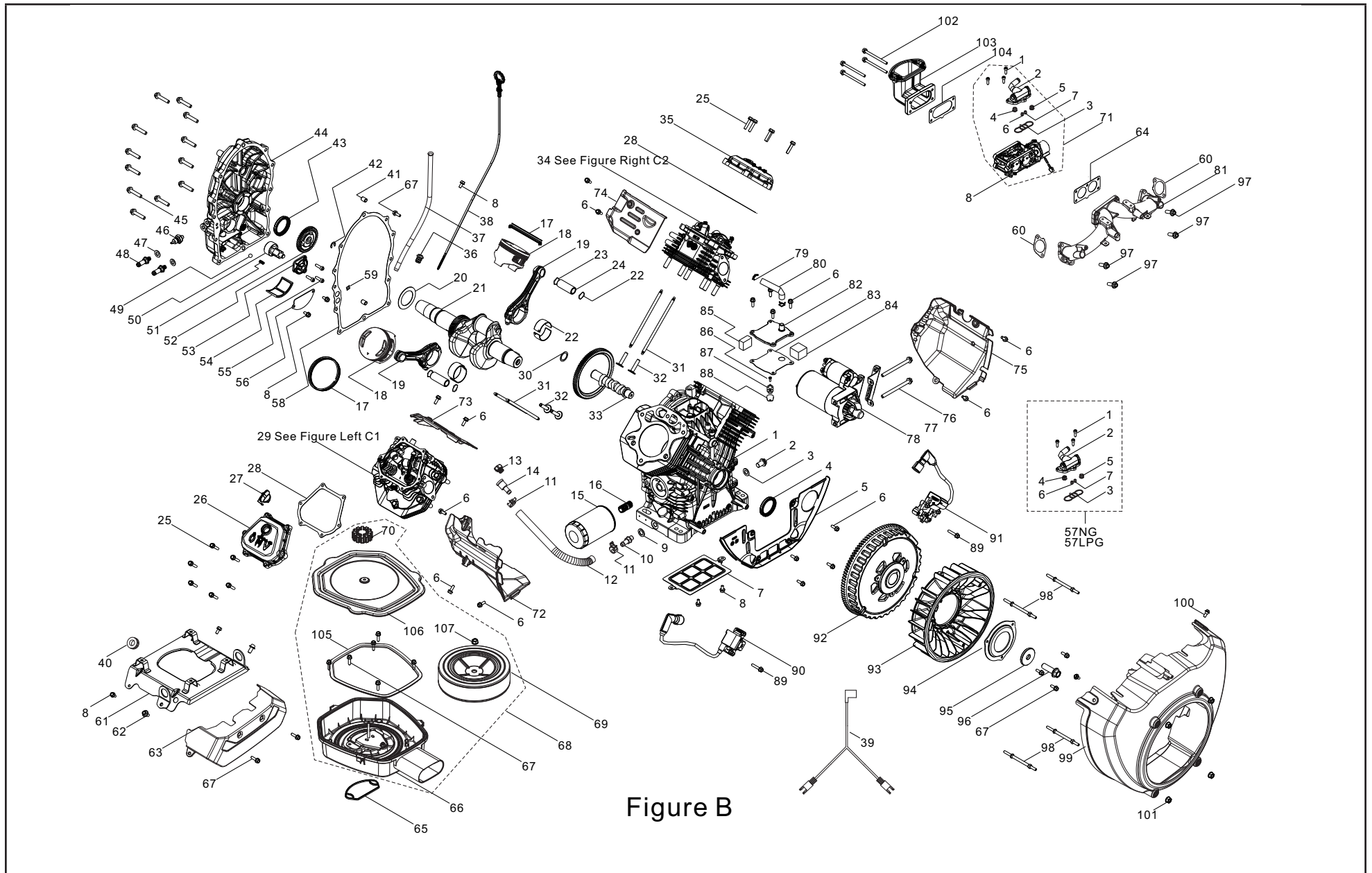


Figure B

## LISTA DE PARTES DEL MOTOR

#	Número de parte	Descripción	Ctd.
1	11310-000043	Conjunto del cárter	1
2	11007-000003	Perno del tapón de drenaje, M12 x 1.5 x 18, Dacromet	1
3	90412-000003	Arandela, Ø12 x Ø21 x 2	1
4	90682-000018	Sello de aceite, Ø43 x Ø55 x 7	1
5	28118-000004	Bloque de tiro del cárter	1
6	90007-000011	Perno de brida hexagonal, M6 x 16, Dacromet	17
7	22082-000001	Base de la placa de aire, zinc blanco	1
8	90007-000007	Perno de brida hexagonal, M6 x 12, Dacromet	7
9	90412-000012	Arandela, Ø16 x Ø22 x 2	1
10	90689-000007	Conector para tubo de combustible, M16 x 2	1
11	90685-000024	Abrazadera, Ø23 x 1,5 x 12	2
12	11011-000013	Conjunto de la manguera de drenaje de aceite	1
13	15030-000001	Conjunto del tapón aceite, M8 x 2.5-7h	1
14	90689-000008	Conector para tubo de combustible, M18 x 2.5	1
15	15220-000001	Filtro de aceite, L = 120, Ø74.5	1
16	15208-000001	Tubo de montaje del filtro de aceite	1
17	13200-000015	Conjunto de anillos del pistón, Ø90, 1.2 x 1.2 x 2.5	2
18	13111-000025	Pistón, Ø90, 1.2 x 1.2 x 2.5	2
19	13010-000016	Biela, Ø45 x Ø20 x 126.5	2
20	90408-000026	Arandela plana, Ø43.5 x Ø64 x 1	1
21	13300-000048	Conjunto del cigüeñal	1
22	13005-000001	Casquillo del cojinete, Ø42 x 21 x 1.5	4
23	13122-000002	Clip del pasador del pistón, Ø20.5 x Ø1	4
24	13121-000014	Pasador del pistón, Ø20 x Ø13 x 62	2
25	90007-000031	Perno de brida hexagonal, M6 x 28, Dacromet	12
26	12411-000004	Cubierta de la culata	1
27	15031-000003	Conjunto del tapón de aceite, M20 x 2.5-6h	1

#	Número de parte	Descripción	Ctd.
28	12004-000018	Junta de la cubierta de la culata	2
29	96101-Z120410-0039	Conjunto de la culata izquierda (ver la figura C1)	1
30	90408-000027	Arandela plana, Ø20.3 x Ø30 x 1	1
31	14070-000010	Leva de la válvula, SØ6 x Ø7 x 175.9	4
32	14081-000009	Vástago de la válvula, Ø26 x Ø8 x 34 x SR3	4
33	14200-000034	Componentes del árbol de levas	1
34	96101-Z120410-0040	Conjunto de la culata derecha (ver la figura C2)	1
35	12411-000005	Conjunto de la cubierta de la culata	1
36	15014-000002	Tapón de sellado de la varilla de medición del aceite	1
37	15020-000003	Tubo de llenado de aceite, Ø11 x 1	1
38	15010-000031	Conjunto de la varilla de medición del aceite	1
39	90805-000010	Cables de conexión	1
40	16302-000001	Manguito de goma, bomba de gasolina	1
41	90502-000006	Pasador, 10 x 14	2
42	90575-000004	Arandela dividida	1
43	90682-000017	Sello de aceite, Ø43 x Ø55 x 7	1
44	11410-000003	Cubierta del cárter	1
45	90007-000048	Perno de brida hexagonal, M8 x 40, Dacromet	12
46	15202-000001	Sensor de presión	1
47	90408-000019	Arandela plana, Ø10 x Ø15.8 x 1.5	2
48	90689-000006	Conector del tubo de combustible, M10 x 1, zinc blanco	2
49	90543-000002	Bola de acero	1
50	15100-000002	Componente de la bomba de aceite, Ø34.9 x Ø18	1
51	15161-000001	Resorte de la válvula reductora de presión, Ø9.5_Ø1.0	1
52	15105-000001	Engranaje accionado por la bomba de aceite	1

#	Número de parte	Descripción	Ctd.	
53	15141-000001	Cubierta de la bomba de aceite	1	
54	15211-000001	Filtro de aceite	1	
55	90102-000005	Perno hexagonal interior, M6 x 16, zinc blanco	3	
56	15214-000001	Cubierta del filtro de aceite, zinc blanco	1	
57	96105-Z16100-0046	Conjunto del bloque de boquilla, NG	1	
NG	1	90102-000014	Tornillo, conjunto del cuerpo de la entrada de combustible M5 x 14, zinc blanco	3
	2	94230-000007	Conjunto del cuerpo, entrada de combustible	1
	3	30214-000005	Junta Cuerpo de la entrada de combustible	1
	4	16161-000121	Boquilla principal, izquierda, #750	1
	5	16161-000121	Boquilla principal, derecha, #750	1
	6	16165-000008	Motor de reacción lento, izquierda, #370	1
	7	16165-000008	Motor de reacción lento, derecha, #370	1
57	96105-Z16100-0047	Conjunto del bloque de boquilla, LPG	1	
LPG	1	90102-000014	Tornillo, conjunto del cuerpo de la entrada de combustible M5 x 14, zinc blanco	3
	2	94230-000008	Conjunto del cuerpo, entrada de combustible	1
	3	30214-000005	Junta, cuerpo de la entrada de combustible	1
	4	16161-000119	Boquilla principal, izquierda, #540	1
	5	16161-000120	Boquilla principal, derecha, #450	1
	6	16165-000006	Motor de reacción lento, izquierda, #190	1
	7	16165-000007	Motor de reacción lento, derecha, #230	1
58	11001-000019	Junta del cárter	1	
59	90692-000001	Anillo de sellado de goma en forma de O, Ø10.2 x 2.65	1	
60	17002-000010	Junta de admisión de aire	2	
61	17003-000014	Soporte del filtro de aire	1	
62	90001-000040	Perno de brida hexagonal, M8 x 16, Dacromet	2	
63	30028-000004	Placa protectora del capó de aire	1	
64	16001-000012	Junta del mezclador	1	
65	90681-000016	Anillo de sellado	1	

#	Número de parte	Descripción	Ctd.	
66	17140-000002	Asiento, filtro de aire	1	
67	90007-000044	Perno de brida hexagonal, M6 x 20, Dacromet	12	
68	17100-000037	Filtro de aire	1	
69	17150-000006	Elemento, filtro de aire, Ø194 x 49.5	1	
70	35643-000021	Perilla	1	
71	16B00-000005	Conjunto del mezclador	1	
	1	90102-000014	Tornillo, conjunto del cuerpo de la entrada de combustible M5 x 14, zinc blanco	3
	2	94230-000007	Conjunto del cuerpo, entrada de combustible	1
	3	30214-000005	Junta Cuerpo de la entrada de combustible	1
	4	16161-000121	Boquilla principal, izquierda, #750	1
	5	16161-000121	Boquilla principal, derecha, #750	1
	6	16165-000008	Motor de reacción lento, izquierda, #370	1
	7	16165-000008	Motor de reacción lento, derecha, #370	1
8	16141-000003	Cuerpo del mezclador	1	
72	19304-000015	Protector del cuerpo del cilindro, izquierdo	1	
73	28118-000009	Bloque de tiro del cárter	1	
74	28118-000010	Bloque de tiro 1 del cárter	1	
75	19304-000016	Protector del cuerpo del cilindro	1	
76	90001-000066	Perno de brida hexagonal, M8 x 100, Dacromet	2	
77	31303-000004	Bloque de terminales	1	
78	30300-000009	Motor de arranque	1	
79	90685-000015	Abrazadera, Ø14 x 1.6, zinc blanco	2	
80	17004-000029	Tubo de respiradero, Ø11 x Ø15 x 85	1	
81	12510-000010	Tubo de admisión, Ø35 x Ø41	1	
82	11333-000005	Placa de la cubierta del tanque de respiración	1	
83	11332-000008	Junta del tanque de respiración	1	
84	11331-000003	Filtro del tanque de respiración, 47 x 40 x 6.5	1	
85	11331-000001	Filtro del tanque de respiración, 29 x 17 x 16	1	
86	90103-000003	Tornillo, M4 x 10, zinc blanco	1	
87	12045-000002	Placa de tope de la válvula de lengüeta	1	

#	Número de parte	Descripción	Ctd.
88	11321-000002	Pastilla respiratoria	1
89	90007-000017	Perno de brida hexagonal, M6 x 30, Dacromet	2
90	30400-000056	Bobina de encendido, izquierda	1
91	30400-000057	Bobina de encendido, derecha	1
92	13500-000001	Conjunto del volante	1
93	19352-000022	Ventilador de enfriamiento, motor, D=264.5, H=75	1
94	13515-000002	Disco de montaje del ventilador, Ø60 x Ø115 x 2.5	1
95	90407-000001	Arandela, Ø14.5 x Ø50 x 5, zinc blanco	1
96	13502-000001	Perno del volante, M14 x 1.5 x 40, Dacromet	1
97	90001-000044	Perno de brida hexagonal, M8 x 25, Dacromet	4
98	28001-000004	Perno de soporte de doble cabeza, M6-6h, L = 70.5, Dacromet	4
99	19330-000005	Protector del motor	1
100	90208-000010	Perno hexagonal escalonado, M6 x 20, Dacromet	2
101	90305-000007	Tuerca de brida hexagonal, M6, Dacromet	4
102	90007-000027	Perno de brida hexagonal, M6 x 80, Dacromet	4
103	17112-000005	Tubo de conexión del filtro de aire	1
104	17001-000018	Junta del filtro de aire	1
105	90681-000017	Anillo de sellado	1
106	17104-000004	Cubierta, carcasa del filtro de aire	1
107	17156-000001	Arandela, elemento del filtro de aire	1

## DIAGRAMA DE PARTES DE LA CULATA 1 IZQUIERDA

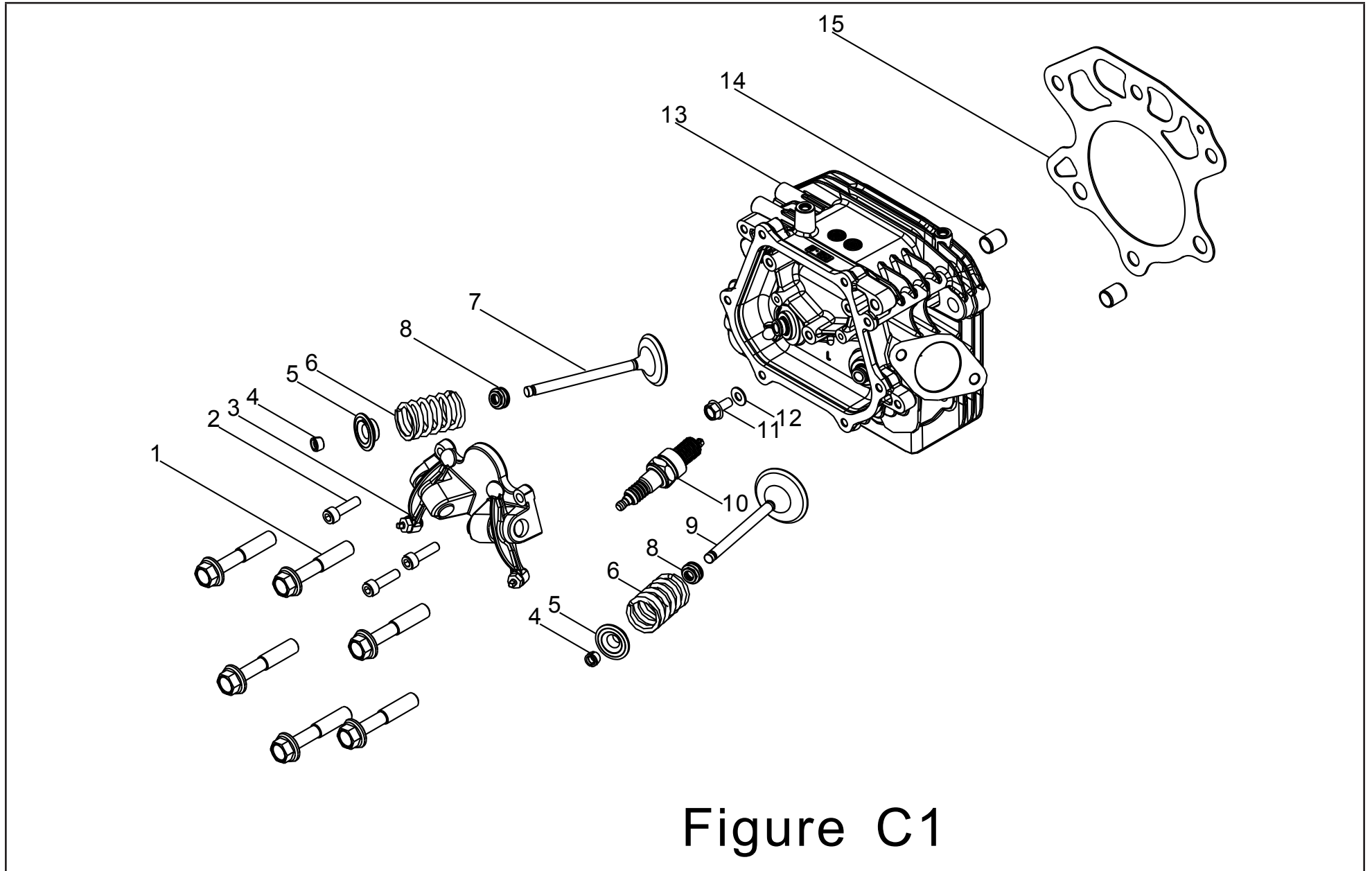


Figure C1

**LISTA DE PARTES DE LA CULATA 1 IZQUIERDA**

#	Número de parte	Descripción	Ctd.
1	12003-000010	Perno de la culata, M10 x 55, Dacromet	6
2	90102-000007	Perno hexagonal interior, M6 x 20, zinc blanco	3
3	14310-000015	Balancín de la válvula	1
4	12109-000005	Abrazadera de bloqueo de la válvula, Ø6.6 x Ø9.6	4
5	12112-000005	Retenedor del resorte de la válvula	2
6	12103-000004	Resorte de la válvula, Ø23 x Ø3 x 44	2
7	12121-000016	Válvula de escape	1
8	12101-000002	Guía del sello	2
9	12111-000014	Válvula de admisión	1
10	30010-000008	Bujía de encendido, RC12YC, M14 x 1.25 x 75	1
11	90007-000007	Perno de brida hexagonal, M6 x 12, Dacromet	1
12	90681-000019	Anillo de sellado	1
13	12140-000041	Culata	1
14	90502-000010	Pasador, Ø12 x 16	2
15	12131-000022	Junta de la culata	1

## DIAGRAMA DE PARTES DE LA CULATA 2 DERECHA

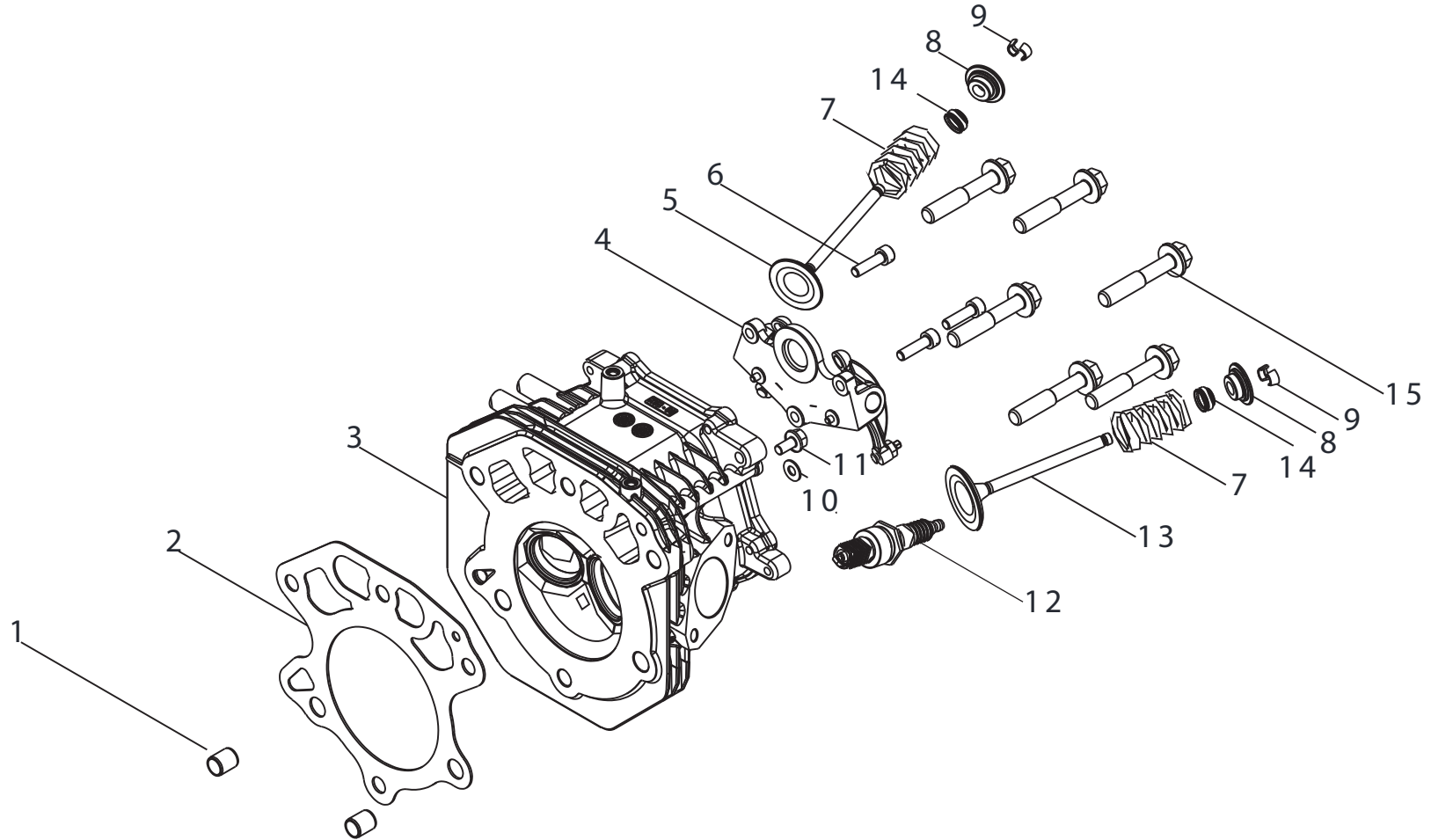


Figure C2

## LISTA DE PARTES DE LA CULATA 2 DERECHA

#	Número de parte	Descripción	Ctd.
1	90502-000010	Pasador, Ø12 x 16	2
2	12131-000023	Junta de la culata	1
3	12140-000042	Culata	1
4	14310-000015	Balancín de la válvula	1
5	12121-000016	Válvula de escape	1
6	90102-000007	Perno hexagonal interior, M6 x 20, zinc blanco	3
7	12103-000004	Resorte de la válvula, Ø23 x Ø3 x 44	2
8	12112-000005	Retenedor del resorte de la válvula	2
9	12109-000005	Abrazadera de bloqueo de la válvula, Ø6.6 x Ø9.6	4
10	90681-000019	Anillo de sellado	1
11	90007-000007	Perno de brida hexagonal, M6 x 12, Dacromet	1
12	30010-000008	Bujía de encendido, RC12YC, M14 x 1.25 x 75	1
13	12111-000014	Válvula de admisión	1
14	12101-000002	Guía del sello	2
15	12003-000010	Perno de la culata, M10 x 55, Dacromet	6

## DIAGRAMA DE PARTES DEL RECINTO

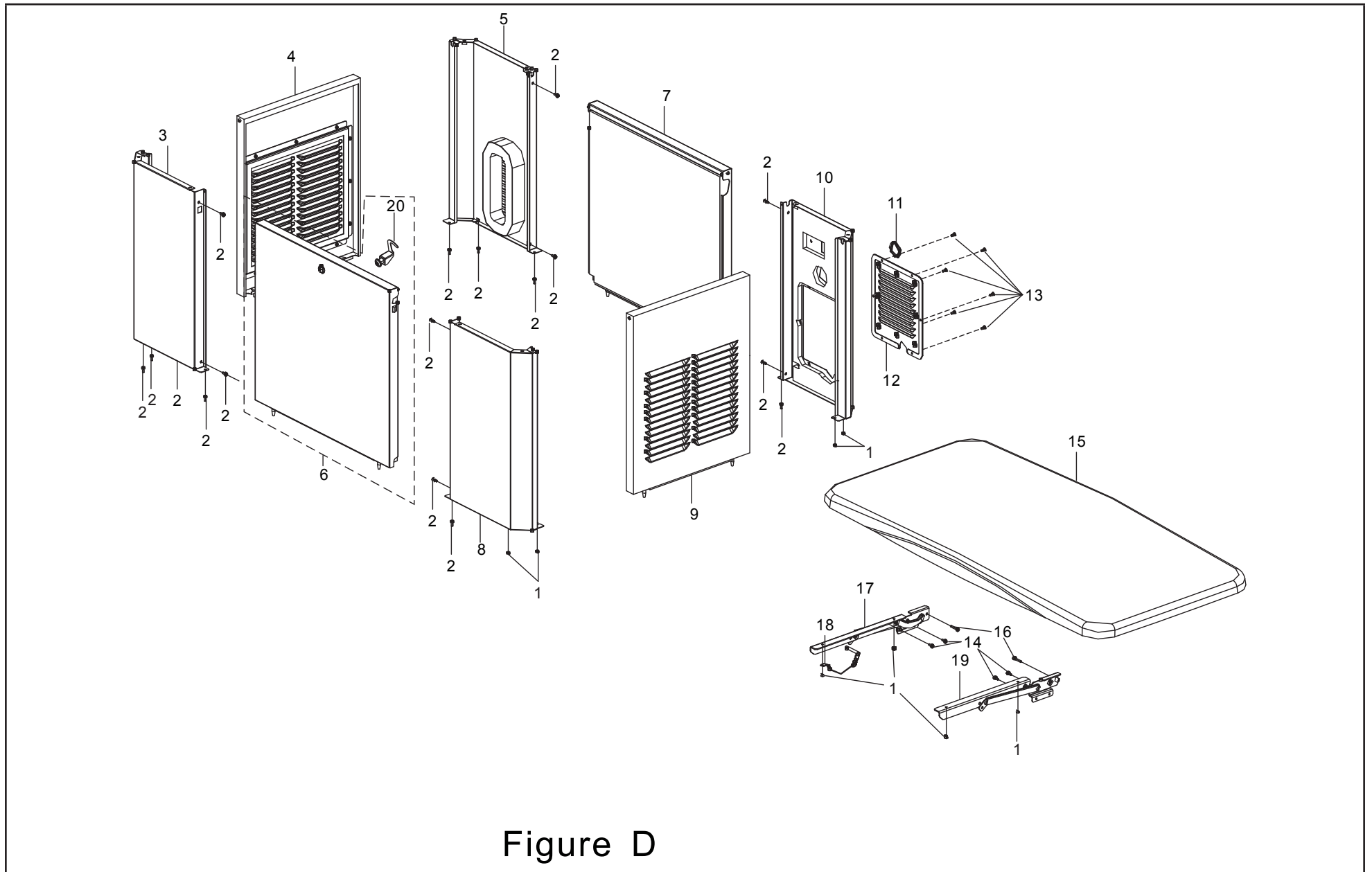


Figure D

## LISTA DE PARTES DEL RECINTO

#	Número de parte	Descripción	Ctd.
1	90305-000007	Tuerca de brida hexagonal, M6, Dacromet	8
2	90007-000007	Perno de brida hexagonal, M6 x 12, Dacromet	16
3	51116-000005	Panel lateral 1	1
4	80092-000039	Panel lateral, silenciador	1
5	51116-000006	Panel lateral 2	1
6	80094-000003	Panel delantero	1
7	80103-000002	Panel trasero	1
8	51116-000007	Panel lateral 3	1
9	80096-000045	Panel lateral, componentes eléctricos	1
10	51116-000008	Panel lateral 4	1
11	90722-000024	Casquillo de extremo	1
12	76021-000006	Panel de la guía de aire	1
13	90111-000002	Perno hexagonal interior, M6 x 12, Dacromet	6
14	90022-000002	Perno de brida hexagonal dentada, M6 x 12, Dacromet	4
15	77001-000001	Cubierta superior	1
16	90022-000004	Perno de brida hexagonal dentada, M6 x 30, Dacromet	2
17	51041-000003	Bisagra 1, cubierta superior	1
18	97003-000001	Eje del pasador y cuerda	1
19	51041-000004	Bisagra 2, cubierta superior	1
20	93113-000001	Cerradura de puerta	1

## DIAGRAMA DE PARTES DEL SILENCIADOR

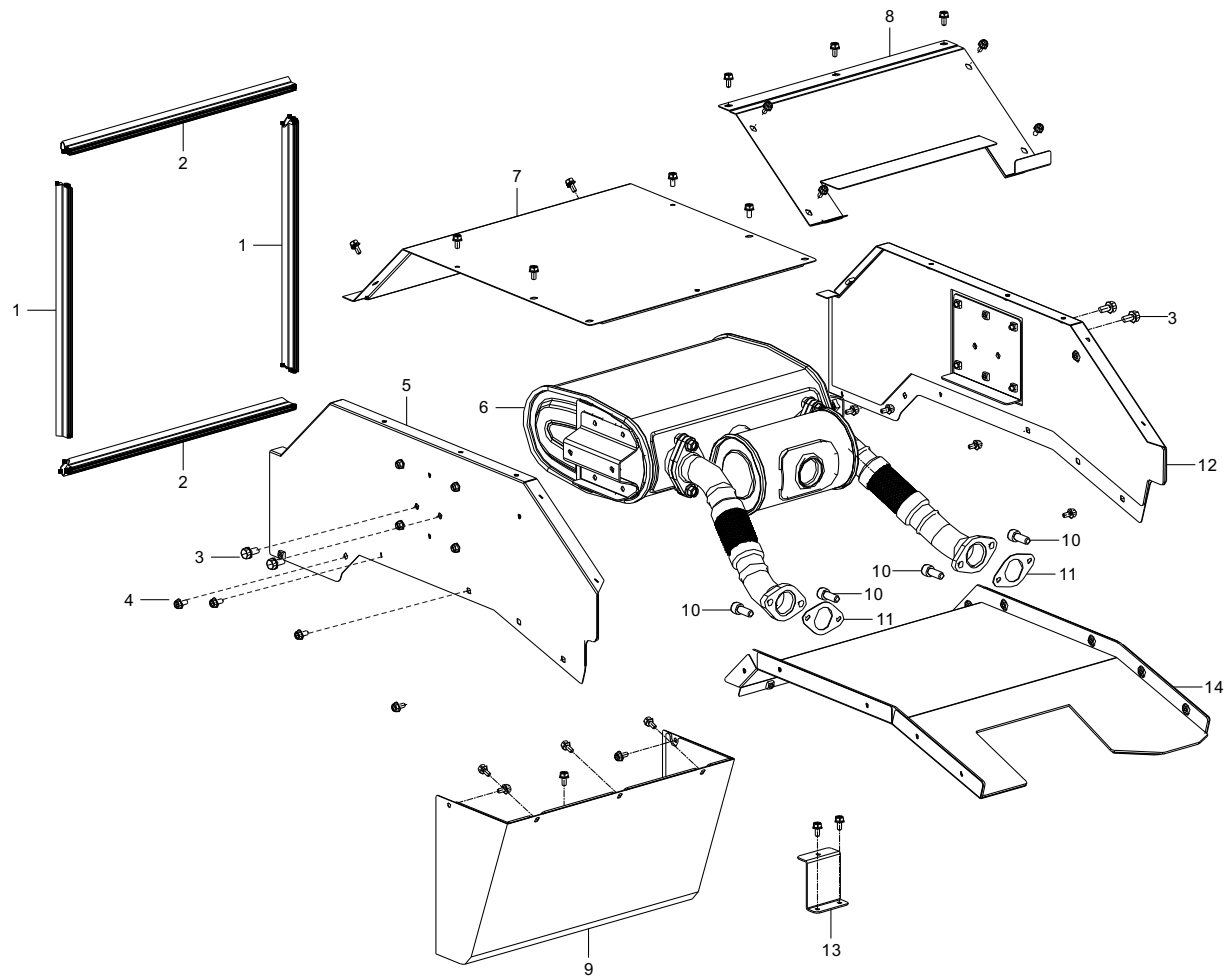


Figure E

## LISTA DE PARTES DEL SILENCIADOR

#	Número de parte	Descripción	Ctd.
1	51198-000011	Tira de sellado 1	2
2	51198-000012	Tira de sellado 2	2
3	90001-000076	Perno de brida hexagonal, M8 x 20, Dacromet	4
4	90022-000002	Perno de brida hexagonal dentada, M6 x 12, Dacromet	29
5	18109-000011	Carenado del silenciador, izquierda	1
6	18100-000060	Silenciador	1
7	18109-000009	Carenado del silenciador, parte superior	1
8	18109-000014	Carenado del silenciador, parte trasera	1
9	18109-000006	Carenado del silenciador, lateral	1
10	90102-000006	Perno hexagonal interior, M10 x 25, Dacromet	4
11	18001-000013	Junta del escape 2, silenciador	2
12	18109-000012	Carenado del silenciador, derecha	1
13	51168-000002	Soporte de montaje	1
14	18109-000010	Carenado del silenciador, parte inferior	1

## DIAGRAMA DE PARTES DEL ALTERNADOR

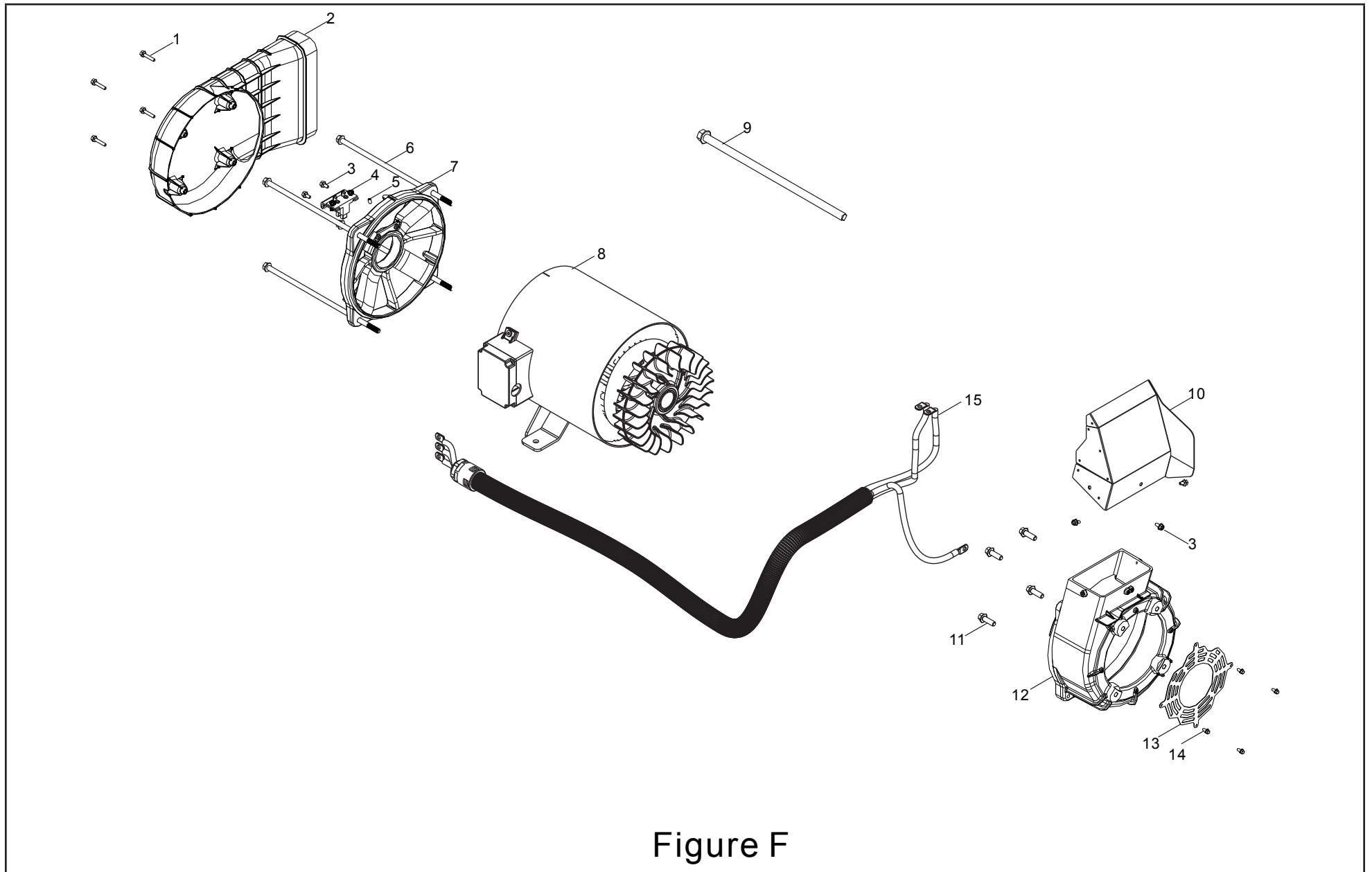


Figure F

## LISTA DE PARTES DEL ALTERNADOR

#	Número de parte	Descripción	Ctd.
1	90022-000004	Perno de brida hexagonal dentada, M6 x 30, Dacromet	4
2	30022-000010	Cubierta, carcasa de extremo	1
3	90022-000002	Perno de brida hexagonal dentada, M6 x 12, Dacromet	5
4	31320-000007	Conjunto de escobillas de carbono	1
5	90121-000001	Perno hexagonal interior, M6 x 12, Dacromet	1
6	30049-000007	Perno del estator, 5/8 -18UNF-2B x 400, Dacromet	4
7	30021-000006	Carcasa de extremo, Ø270	1
8	31300-000046	Conjunto del alternador, Ø270 x 210	1
9	30048-000007	Perno del rotor, M10 x 1.25 x 320, Dacromet	1
10	19313-000006	Bloqueo del viento	1
11	90001-000057	Perno de brida hexagonal, M10 x 25, Dacromet	4
12	30031-000003	Carcasa delantera, Ø270	1
13	76021-000005	Placa protectora, alternador	1
14	90001-000001	Perno de brida hexagonal, M5 x 10, Dacromet	4
15	90805-000008	Cables de conexión, 2 x 1450 + 1500 + 1750	1

## DIAGRAMA DE PARTES DEL CONJUNTO DE LA PLACA DE MONTAJE

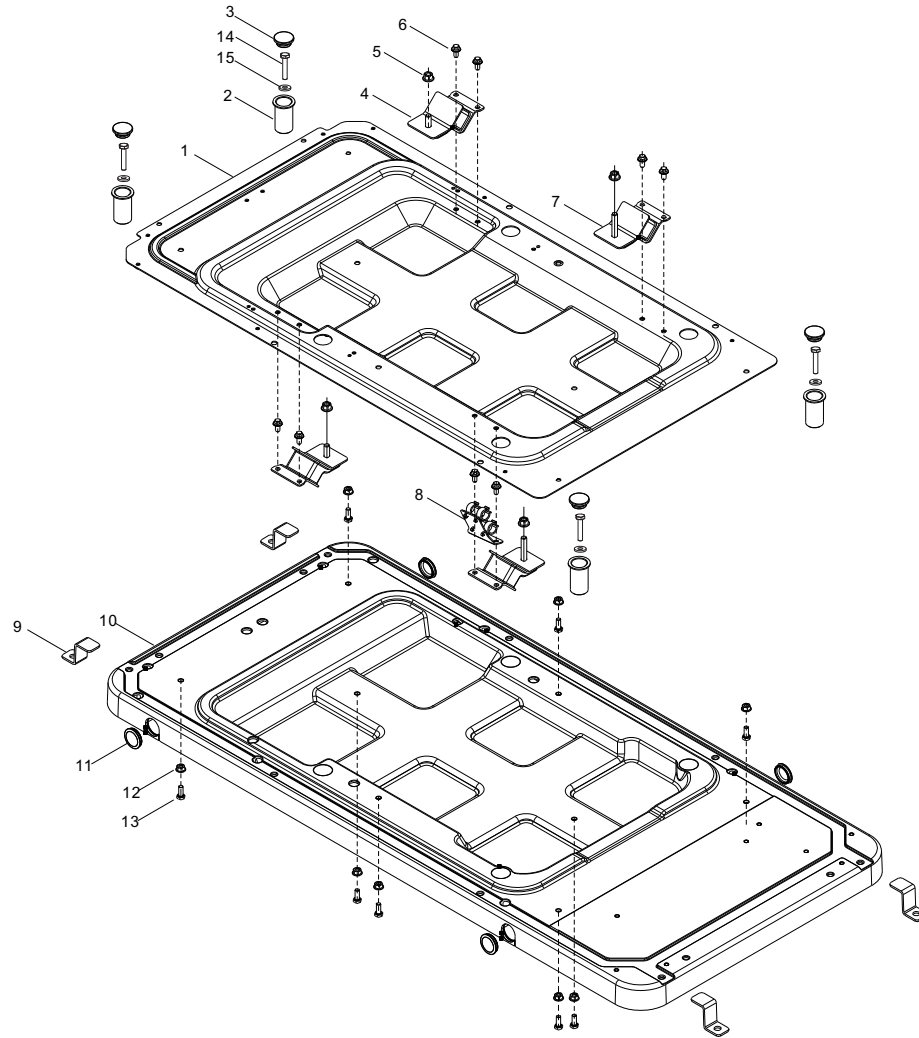


Figure G

## LISTA DE PARTES DEL CONJUNTO DE LA PLACA DE MONTAJE

#	Número de parte	Descripción	Ctd.
1	51140-000001	Placa de base	1
2	90683-000013	Buje	4
3	90722-000021	Casquillo de extremo	4
4	51005-000014	Montaje de vibraciones 2, bastidor	2
5	90305-000014	Tuerca de brida hexagonal, M10, Dacromet	4
6	90001-000040	Perno de brida hexagonal, M8 x 16, Dacromet	8
7	51005-000013	Montaje de vibraciones 1, bastidor	2
8	51124-000025	Soporte de montaje 1	1
9	51124-000020	Soporte de montaje 2	4
10	78100-000001	Componente de la base	1
11	90722-000023	Casquillo de extremo	4
12	90305-000012	Tuerca de brida hexagonal, M8, Dacromet	8
13	90005-000007	Perno de brida hexagonal, M8 x 20, Dacromet	8
14	90004-000001	Perno de brida hexagonal, 3/8-16, Dacromet	4
15	16552-000001	Arandela plana, Ø10.5 x Ø25 x 3.5	4

## DIAGRAMA DE PARTES DEL CONJUNTO DEL MARCO

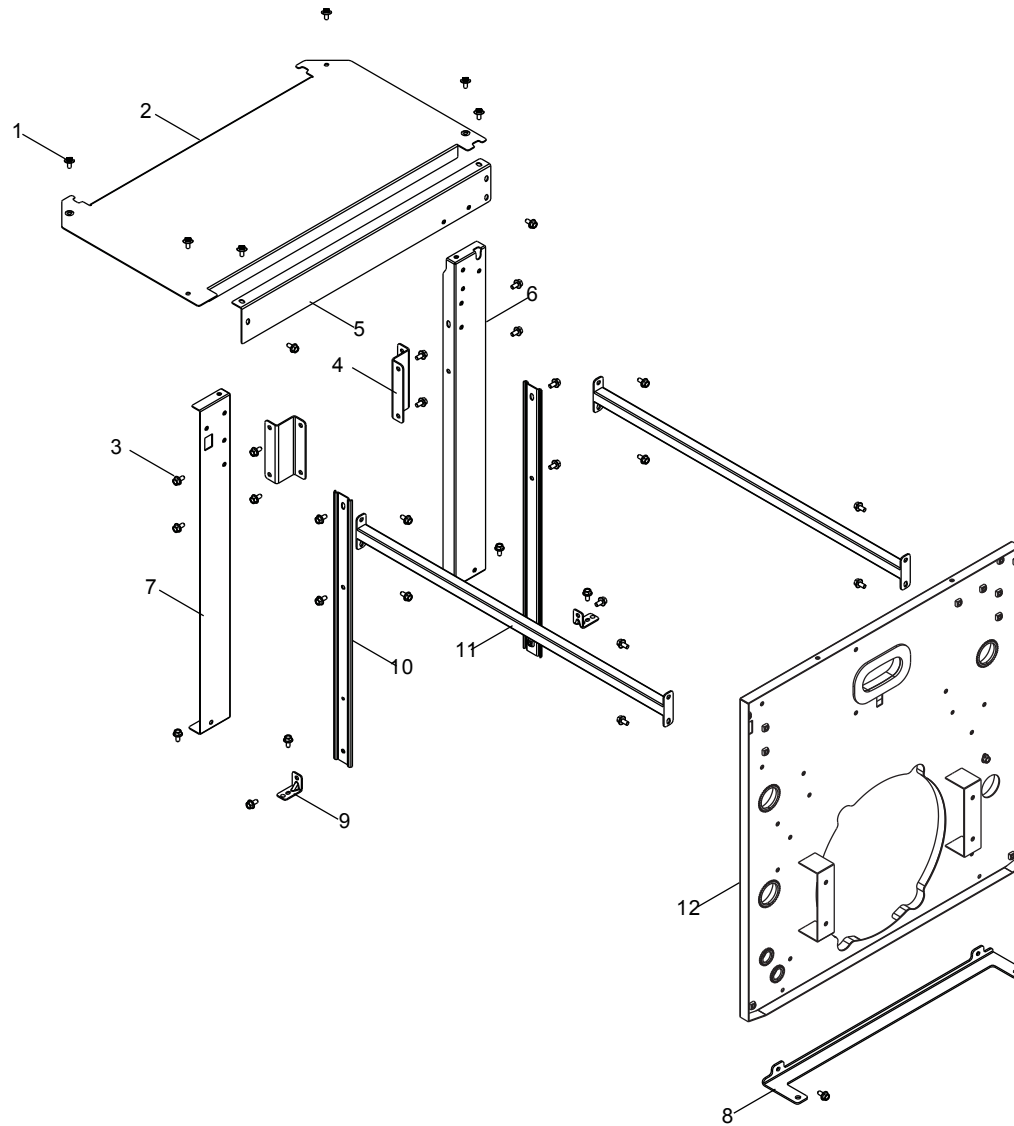


Figure H

## LISTA DE PARTES DEL CONJUNTO DEL MARCO

#	Número de parte	Descripción	Ctd.
1	90111-000002	Perno hexagonal interior, M6 x 12, Dacromet	6
2	80093-000002	Placa decorativa	1
3	90022-000002	Perno de brida hexagonal dentada, M6 x 12, Dacromet	30
4	51124-000017	Soporte de montaje 2	2
5	51035-000004	Soporte 1	1
6	51035-000003	Soporte 2	1
7	51035-000002	Soporte 3	1
8	51035-000006	Soporte 6	1
9	51168-000001	Soporte de montaje 1	2
10	51035-000011	Soporte 4	2
11	51035-000007	Soporte 5	2
12	76021-000014	Placa de montaje	1

## DIAGRAMA DE PARTES DEL PANEL DE ENCHUFES

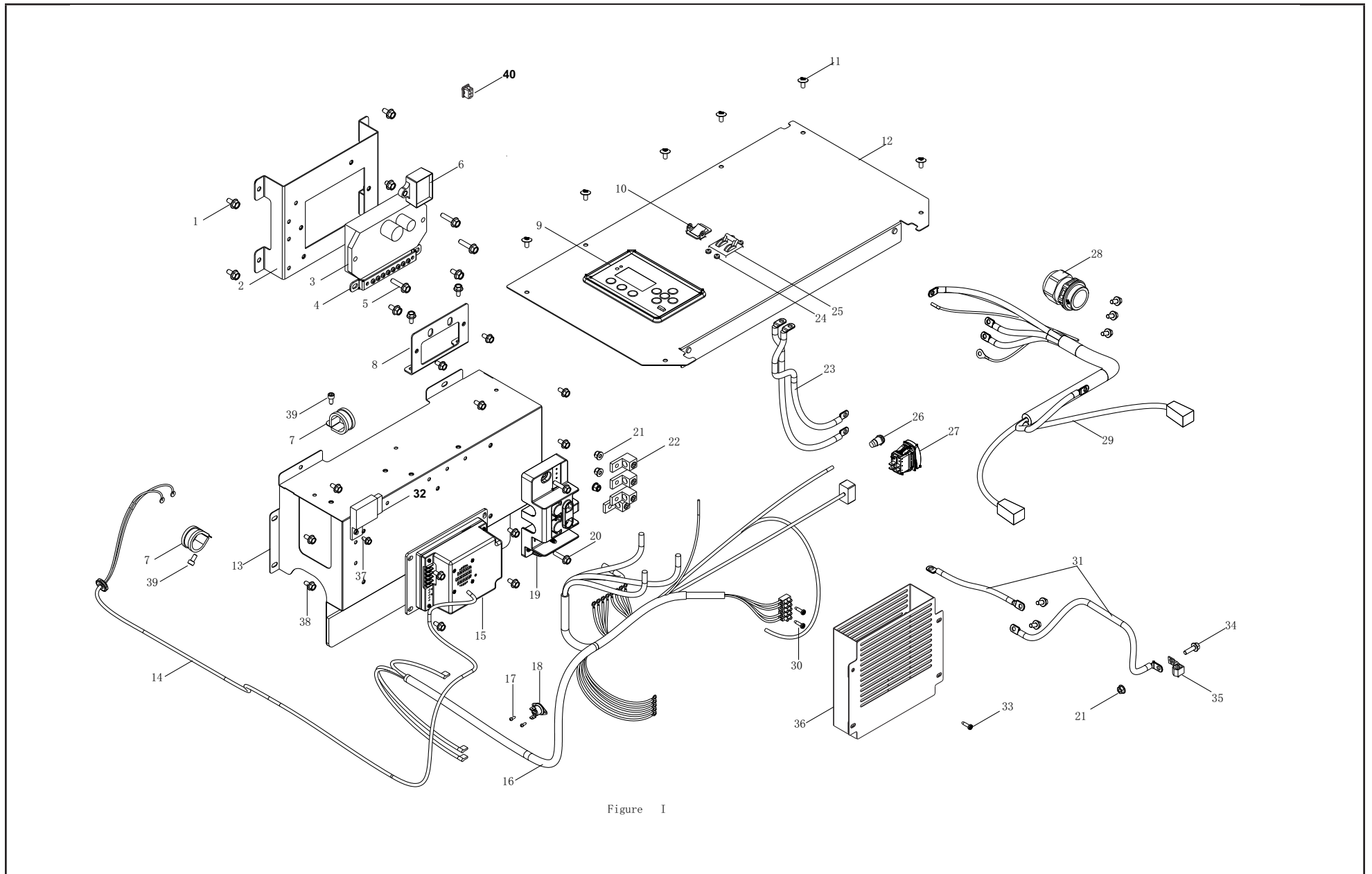


Figure 1

## LISTA DE PARTES DEL PANEL DE ENCHUFES

#	Número de parte	Descripción	Ctd.
1	90022-000002	Perno de brida hexagonal dentada, M6 x 12, Dacromet	20
2	30361-000002	Soporte de montaje de la caja de control	1
3	30060-000031	Regulador de voltaje (AVR)	1
4	31303-000007	Bloque de terminales	1
5	90007-000011	Perno de brida hexagonal, M6 x 16, Dacromet	3
6	30008-000007	Módulo de control	1
7	90740-000013	Abrazadera	2
8	51124-000018	Soporte de montaje	1
9	35650-000040	Panel de control	1
10	35160-000019	Conjunto del interruptor, 16 A/25 VCC, 16 A/250 VCA	1
11	90111-000002	Tornillo hexagonal interior, M6 x 12, Dacromet	6
12	80097-000002	Placa decorativa	1
13	76021-000007	Soporte de montaje, cargador	1
14	31326-000001	Mazo de cables, escobilla de carbón	1
15	31155-000001	Cargador de batería	1
16	35542-000002	Mazo de cables	1
17	90103-000016	Tornillo, M3 x 6, Dacromet	2
18	37009-000001	Sensor de temperatura	1
19	31303-000006	Bloque de terminales	1
20	90022-000003	Perno de brida hexagonal dentada, M6 x 25, Dacromet	2
21	90305-000007	Tuerca de brida hexagonal, M6, Dacromet	4
22	31306-000001	Terminal	4
23	90805-000009	Cables de conexión	1
24	90254-000003	Conjunto de tornillo y arandela, M3 x 8, Dacromet	4
25	35627-000016	Disyuntor, selector DPDT, 120 A, UL	1
26	90803-000002	Luz indicadora	1
27	35040-000001	Interruptor de emergencia	1

#	Número de parte	Descripción	Ctd.
28	35543-000001	Envoltura del mazo, M40 x 1.25	1
29	31112-000017	Mazo de cables para CC, batería	1
30	90107-000011	Tornillo, ST2.5 x 16, Dacromet	2
31	30009-000023	Cable de tierra	1
32	90721-000002	Fusible, 35 A	1
33	90107-000013	Tornillo autorroscante, ST3.5 x 13, Dacromet	1
34	90022-000004	Perno de brida hexagonal dentada, M6 x 30, Dacromet	1
35	35629-000003	Conjunto del terminal a tierra	1
36	35230-000002	Blindaje del disyuntor	1
37	90001-000001	Perno de brida hexagonal, M5 x 10, Dacromet	1
38	90007-000007	Perno de brida hexagonal, M6 x 12, Dacromet	6
39	90102-000008	Perno hexagonal interior, M6 x 12, Dacromet	2
40	35160-000025	Conjunto del interruptor, 12 A/125 VCA, 8 A/250 VCA	1

# DIAGRAMA DE CABLEADO

