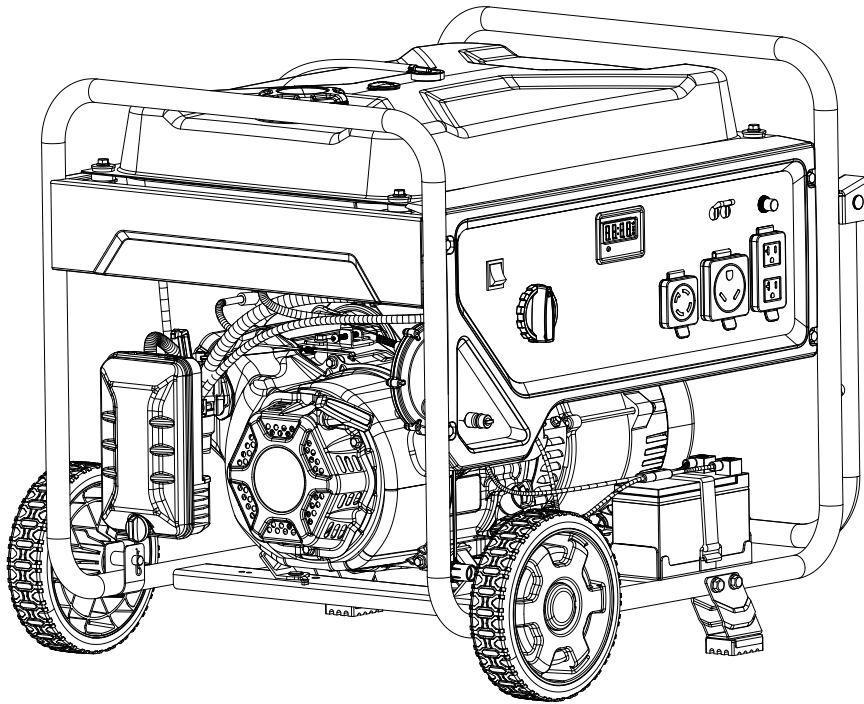


Champion Power Equipment, Inc.

MODELO #201602



## INFORMACIÓN DE PARTES

**GENERADOR DE TRIPLE COMBUSTIBLE CON ENCENDIDO  
ELÉCTRICO DE 5,000W**

**RANGO DE NÚMERO DE SERIE: TODOS**

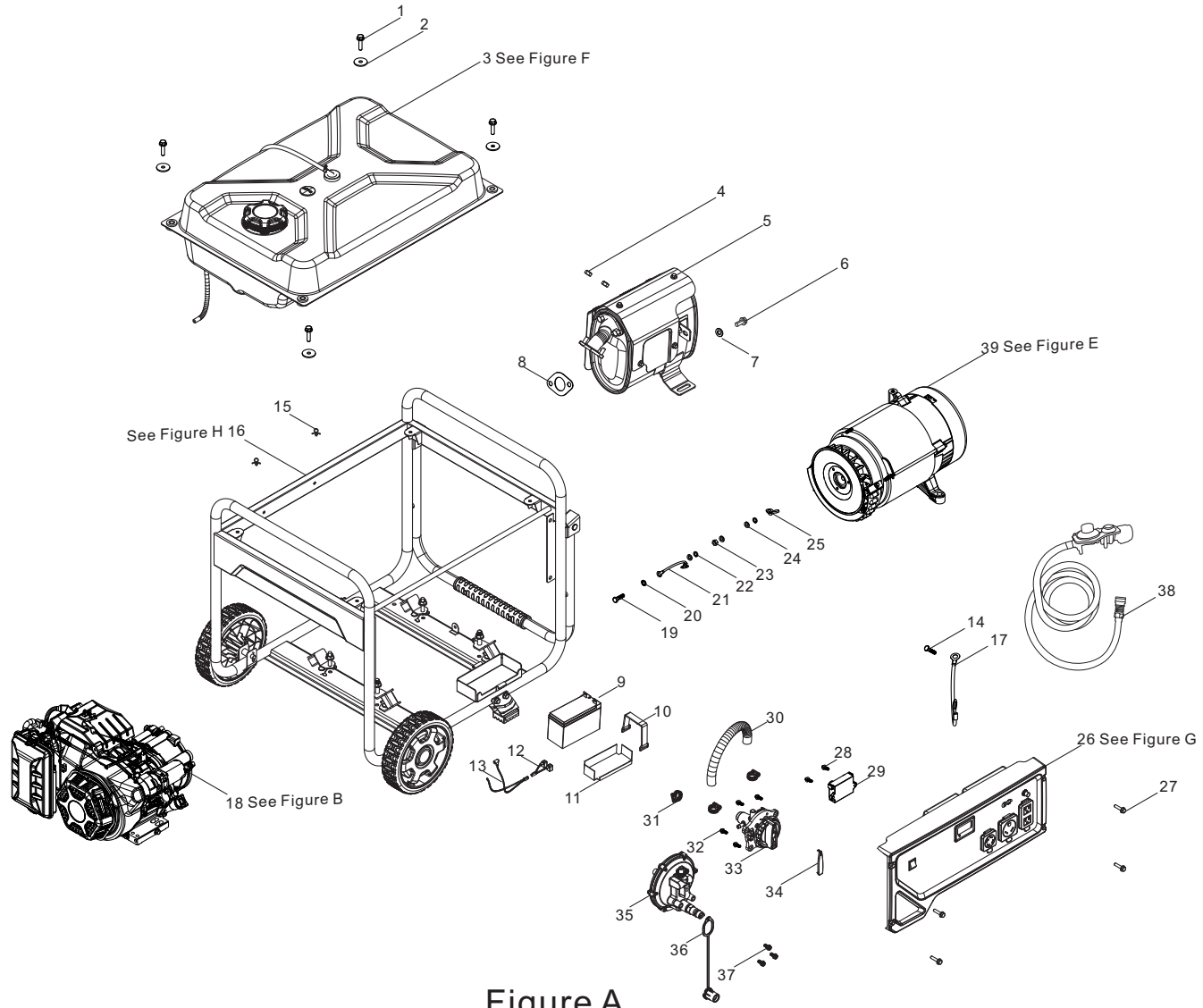


Para pedir piezas de reemplazo por favor visite:  
**[shop.championpowerequipment.com](http://shop.championpowerequipment.com)**  
o llame al **1-877-338-0999**.

## **TABLA DE CONTENIDO**

<b>Diagrama de partes del generador.....</b>	<b>3</b>
<b>Lista de partes del generador .....</b>	<b>4</b>
<b>Diagrama de partes del motor.....</b>	<b>5</b>
<b>Lista de partes del motor .....</b>	<b>6</b>
<b>Diagrama de partes de la culata .....</b>	<b>8</b>
<b>Lista de partes de la culata .....</b>	<b>9</b>
<b>Diagrama de partes del carburador.....</b>	<b>10</b>
<b>Lista de partes del carburador .....</b>	<b>11</b>
<b>Diagrama de partes del alternador.....</b>	<b>12</b>
<b>Lista de partes del alternador .....</b>	<b>13</b>
<b>Diagrama de partes del tanque de combustible .....</b>	<b>14</b>
<b>Lista de partes del tanque de combustible.....</b>	<b>15</b>
<b>Diagrama de partes del tablero de control.....</b>	<b>16</b>
<b>Lista de partes del tablero de control .....</b>	<b>17</b>
<b>Diagrama de partes del ensamblaje del marco .....</b>	<b>18</b>
<b>Lista de partes del ensamblaje del marco .....</b>	<b>19</b>
<b>Diagrama de cableado.....</b>	<b>20</b>

# DIAGRAMA DE PARTES DEL GENERADOR



## LISTA DE PARTES DEL GENERADOR

#	Número de parte	Descripción	Ctd.
1	90007-000024	Perno de brida hexagonal, M6 x 25, zinc negro	4
2	90408-000008	Arandela plana, Ø6, zinc negro	4
3	96104-Y16620-0040	Conjunto del tanque de combustible (ver la figura F)	1
4	90303-000005	Tuerca hexagonal, M8, zinc blanco	2
5	18100-000063	Conjunto del silenciador	1
6	90001-000041	Perno de brida hexagonal, M8 x 16, zinc negro	1
7	90408-000035	Arandela plana, Ø8 x Ø18.5 x 1.5	1
8	18001-000004	Junta de la salida del escape	1
9	31110-000007	Batería, 12 V/9 Ah, 150 x 65 x 90	1
10	31115-000001	Banda, batería	1
11	93097-000001	Deflector térmico, batería	1
12	31112-000011	Mazo de cables para CC, batería	1
13	31114-000016	Cable CC, motor	1
14	90001-000007	Perno de brida hexagonal, M5 x 16, zinc blanco	1
15	90684-000005	Clip, Ø8	2
16	96103-Y51100-0048	Conjunto del bastidor (ver la figura H)	1
17	30009-000014	Cable de conexión a tierra	1
18	96100-R290DS00-01	Motor (ver la figura B)	1
19	90001-000027	Perno de brida hexagonal, M6 x 25, zinc negro	1
20	90415-000001	Arandela de seguridad, dentada, zinc negro	1
21	30009-000024	Cable de conexión a tierra	1
22	90403-000003	Arandela de resorte, Ø6, zinc negro	2

#	Número de parte	Descripción	Ctd.
23	90303-000003	Tuerca hexagonal, M6, zinc negro	1
24	90408-000006	Arandela plana, Ø6, zinc negro	3
25	90312-000001	Tuerca de mariposa, M6, zinc negro	1
26	35610-000208	Conjunto del panel de control (ver la figura G)	1
27	90007-000012	Perno de brida hexagonal, M6 x 16, zinc negro	4
28	90124-000003	Tornillo autorroscante, PT5 x 16, zinc blanco	2
29	35720-000001	Alarma de CO	1
30	90729-000005	Manguera de ventilación, Ø9.5 x Ø16.8 x 250	1
31	90748-000002	Abrazadera, Ø10 x 16	3
32	90124-000003	Tornillo autorroscante, PT5 x 16, zinc blanco	4
33	16750-000037	Conjunto de la válvula de combustible	1
34	82007-000005	Cubiertas decorativas, PMS 109C	1
35	77100-000027	Regulador, LPG/GN	1
36	90722-000019	Tapón, extremo	1
37	90134-000001	Perno, cabeza hexagonal plana cruciforme, M5 x 12	3
38	77300-000006	Manguera LPG con regulador	1
39	96114-Y31300-0032	Conjunto del alternador (ver la figura E)	1

# DIAGRAMA DE PARTES DEL MOTOR

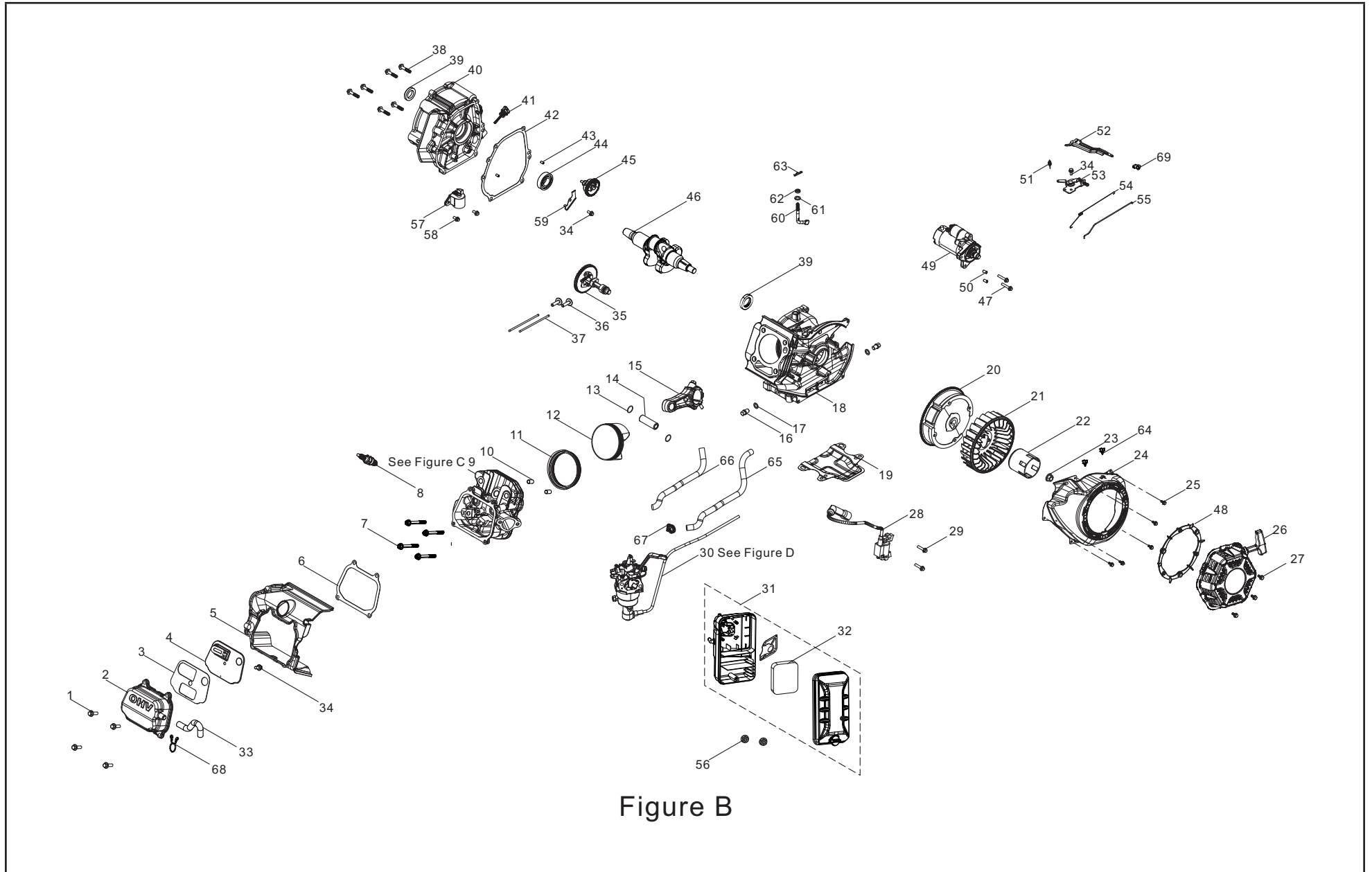


Figure B

## LISTA DE PARTES DEL MOTOR

#	Número de parte	Descripción	Ctd.
1	90001-000024	Perno de brida hexagonal, M6 x 20, zinc blanco	4
2	12410-000023	Conjunto de la cubierta de la culata	1
3	11332-000014	Junta, ranura de respiración	1
4	11320-000009	Conjunto de la pieza de parada del motor	1
5	19304-000017	Protector del cuerpo del cilindro	1
6	12004-000025	Junta de la cubierta de la culata	1
7	12003-000006	Perno de la culata, M10 x 1.25 x 85	4
8	30010-000001	Bujía, F6RTC	1
9	96101-Z120410-0042	Conjunto de la culata (ver la figura C)	1
10	90502-000008	Pasador, 12 x 20	2
11	13200-000021	Conjunto de anillos del pistón, Ø80	1
12	13111-000027	Pistón, Ø80	1
13	13122-000006	Clip del pasador del pistón	2
14	13121-000016	Pasador del pistón, Ø15 x Ø10 x 46	1
15	13010-000021	Biela	1
16	11007-000001	Perno del tapón de drenaje, M12 x 1.5 x 15, zinc blanco	2
17	90408-000019	Arandela, Ø10 x Ø15.8 x 1.5	2
18	11310-000045	Conjunto del cárter	1
19	19306-000006	Deflector, aire del cárter	1
20	13510-000030	Conjunto del volante	1
21	19352-000027	Ventilador de enfriamiento, motor	1
22	28002-000021	Polea del arranque	1
23	13501-000001	Tuerca del volante, M14 x 1.5, zinc blanco	1
24	28110-000054	Cubierta del ventilador del motor	1
25	90001-000019	Perno de brida hexagonal, M6 x 12, zinc negro	4
26	28200-000005	Conjunto del arranque retráctil	1
27	90251-000002	Conjunto de pernos y arandelas, M6 x 18, zinc negro	3

#	Número de parte	Descripción	Ctd.
28	30400-000059	Bobina de encendido	1
29	90001-000026	Perno de brida hexagonal, M8 x 40, zinc blanco	2
30	96105-Z16100-0051	Conjunto del carburador (ver la figura D)	1
31	17100-000040	Filtro de aire	1
32	17151-000009	Elemento 1, filtro de aire	1
33	17004-000022	Tubo, respiradero, Ø8 x Ø12	1
34	90001-000018	Perno de brida hexagonal, M6 x 12, zinc blanco	3
35	14200-000036	Conjunto del árbol de levas	1
36	14081-000011	Leva de la válvula	2
37	14070-000013	Varilla de la válvula	2
38	90001-000049	Perno de brida hexagonal, M8 x 35, zinc negro	6
39	90682-000004	Sello de aceite, Ø30 x Ø46 x 8	2
40	11411-000034	Cubierta del cárter	1
41	15010-000033	Conjunto de la varilla de medición del aceite	1
42	11001-000021	Junta del cárter	1
43	90502-000003	Pasador, 8 x 14	2
44	90547-000008	Cojinete, 6206	1
45	16400-000010	Conjunto del engranaje del regulador	1
46	13300-000050	Conjunto del cigüeñal	1
47	90001-000032	Perno de brida hexagonal, M6 x 32, zinc blanco	2
48	28261-000006	Retenedor de la cubierta del carrete de arranque retráctil	1
49	30300-000011	Conjunto del motor de arranque	1
50	90502-000001	Pasador, 8 x 10	2
51	16063-000032	Resorte, regulador	1
52	1607A-000020	Ensamblaje del subconjunto de soporte del regulador	1

#	Número de parte	Descripción	Ctd.
53	16520-000030	Conjunto de control del acelerador, zinc blanco	1
54	16012-000007	Resorte de retorno de la válvula del acelerador	1
55	16062-000010	Varilla del regulador, zinc blanco	1
56	90305-000008	Tuerca de brida hexagonal, M6, zinc negro	2
57	37060-000021	Sensor de aceite del motor	1
58	90001-000020	Perno de brida hexagonal, M6 x 14, zinc blanco	2
59	54066-000003	Placa de alambre	1
60	16061-000007	Brazo del regulador	1
61	90408-000020	Arandela, Ø6.2 x Ø15 x 0.6	1
62	90682-000003	Sello de aceite, Ø6 x Ø11 x 4	1
63	90501-000005	Pasador, zinc blanco	1
64	90740-000002	Collar, Ø15 x Ø10.5 x 2.0	2
65	90729-000031	Manguera de ventilación, Ø9.5 x Ø16.8 x 395	1
66	30431-000033	Manguito de goma, Ø19.5 x Ø18 x 250	1
67	90748-000002	Abrazadera, Ø10 x 16	1
68	90740-000014	Collar, Ø12.5 x Ø1.5, zinc blanco	1
69	16011-000001	Clip, varilla del cebador	1

## DIAGRAMA DE PARTES DE LA CULATA

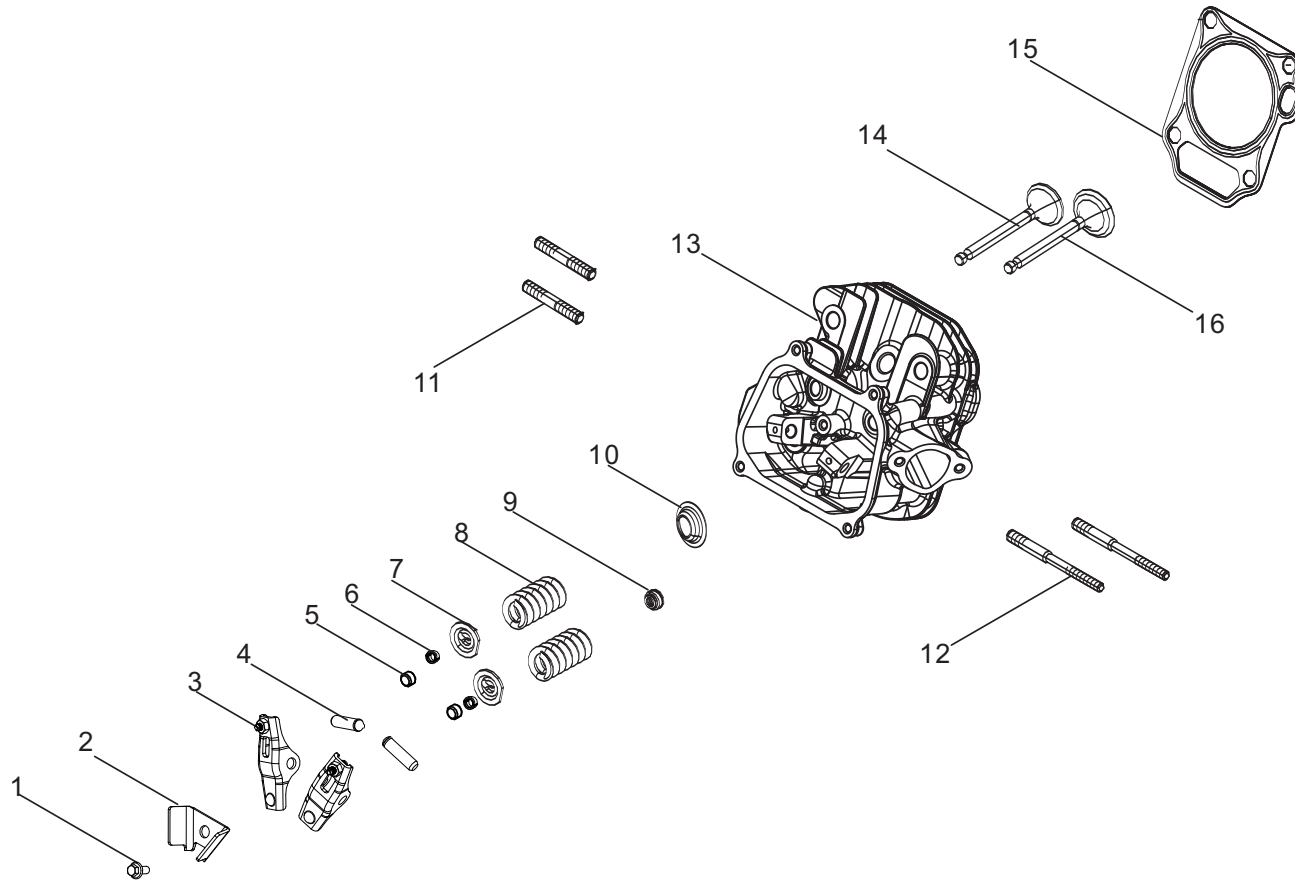


Figure C

**LISTA DE PARTES DE LA CULATA**

#	Número de parte	Descripción	Ctd.
1	90001-000018	Perno de brida hexagonal, M6 x 12, zinc blanco	1
2	12419-000002	Placa de retención del pasador, cubierta de la culata	1
3	14310-000017	Conjunto del balancín de la válvula	2
4	14318-000008	Conjunto del eje de balancín	2
5	12104-000002	Rotador, Válvula	2
6	12109-000005	Abrazadera de bloqueo de la válvula, Ø6.6 x Ø9.6	4
7	12112-000005	Retenedor del resorte de la válvula, Ø9.66	2
8	12103-000002	Resorte de la válvula, Ø22.9 x 2.9 x 39	2
9	12101-000002	Guía del sello	1
10	12105-000002	Retenedor, resorte de la válvula, Ø15 x Ø27	1
11	90203-000002	Perno, M8 x 34, zinc negro	2
12	90204-000025	Perno, M6 x 105, zinc blanco	2
13	12140-000044	Conjunto de la culata	1
14	12121-000024	Válvula de escape	1
15	12131-000026	Junta de la culata	1
16	12111-000025	Válvula de admisión	1

## DIAGRAMA DE PARTES DEL CARBURADOR

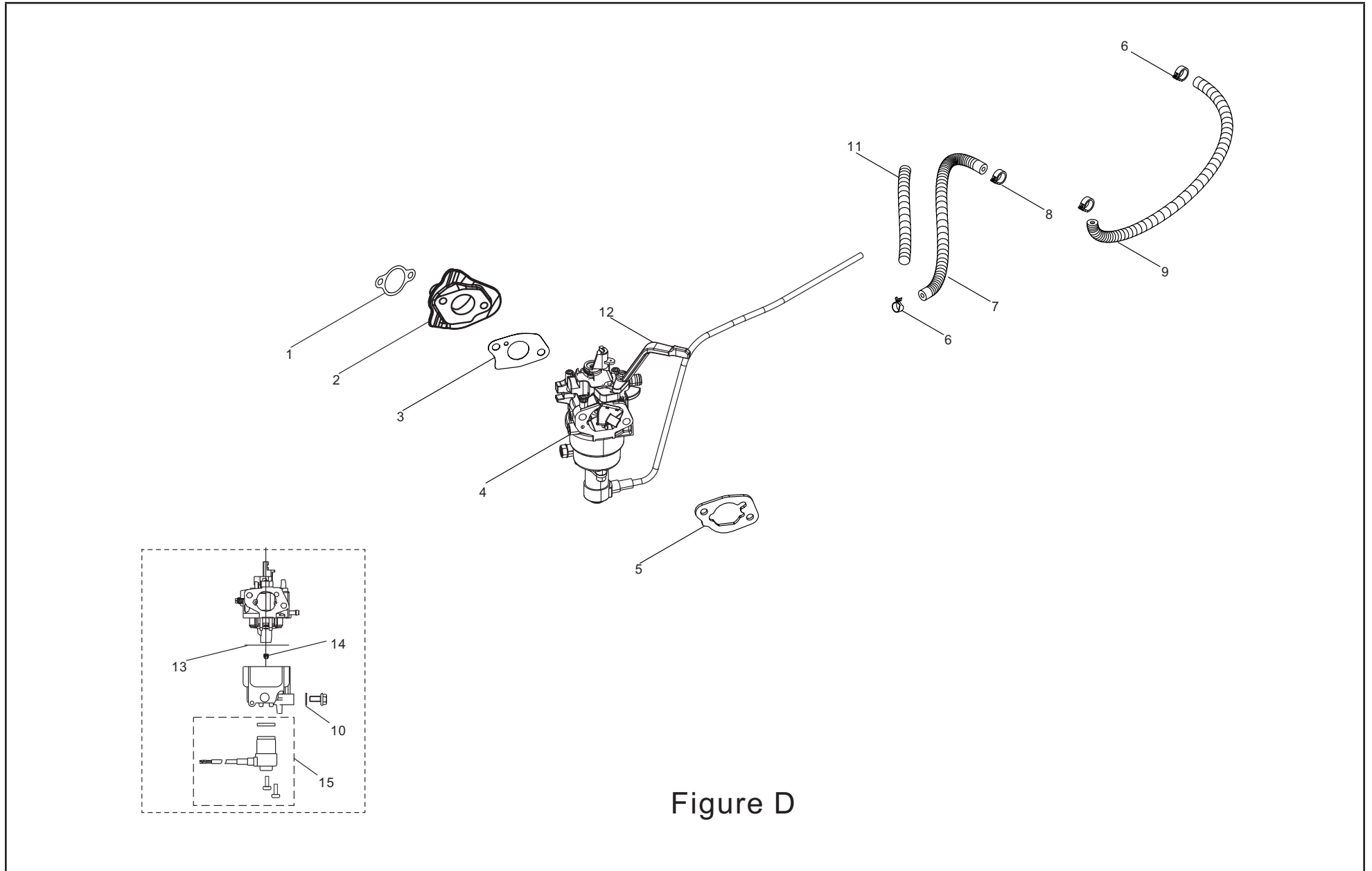


Figure D

## LISTA DE PARTES DEL CARBURADOR

#	Número de parte	Descripción	Ctd.
1	17002-000012	Junta, entrada	1
2	16003-000022	Placa aislante del carburador	1
3	16001-000014	Junta del carburador	1
4	16100-000103	Conjunto del carburador	1
5	17001-000023	Junta del filtro de aire	1
6	90685-000002	Abrazadera, Ø9.0 x 0.8 x 8 Dacromet	2
7	90686-000077	Tubo, Ø4 x Ø10 x 470	1
8	90685-000010	Abrazadera, Ø10.5 x 0.8 x 8, Dacromet	2
9	90686-000066	Tubo, Ø4.5 x Ø10 x 305	1
10	90681-000003	Anillo del sello	1
11	30431-000048	Manguito de goma, Ø13 x Ø11.5 x 390	1
12	16120-000002	Manillar, estrangulador del carburador	1
13	16112-000001	Anillo del sello, flotante	1
14	16161-000122	Boquilla principal (n.º 91)	1
	16161-000037	Boquilla principal (n.º 89), altitud 3000-6000 pies (914.4 a 1828.8 metros)	/
	16161-000036	Boquilla principal (n.º 87), altitud 6000-8000 pies (1828.8 a 2438.4 metros)	/
15	16108-000014	Conjunto de la válvula solenoide	1
			1

## DIAGRAMA DE PARTES DEL ALTERNADOR

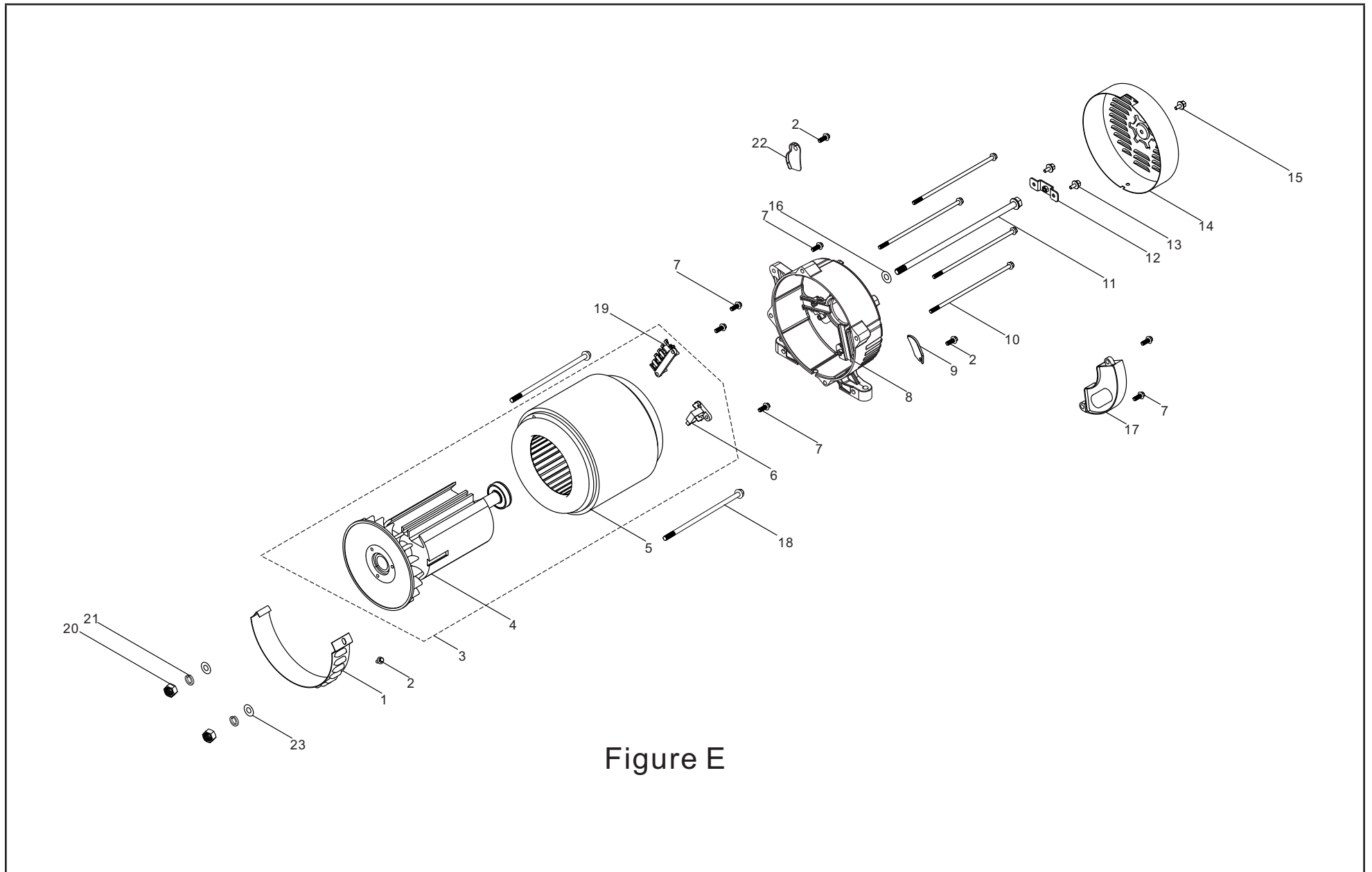


Figure E

## LISTA DE PARTES DEL ALTERNADOR

#	Número de parte	Descripción	Ctd.
1	30024-000007	Protector, alternador	1
2	90001-000001	Perno de brida hexagonal, M5 x 10, zinc blanco	3
3	31300-000048	Conjunto del alternador, AL, D190 x 100	1
4	31330-000022	Rotor, AL, D190 x 100	1
5	31310-000036	Estator, Al	1
6	31320-000002	Conjunto de escobillas de carbono	1
7	90001-000007	Perno de brida hexagonal, M5 x 16, zinc blanco	6
8	30021-000010	Soporte, motor	1
9	30023-000012	Retén, cubierta derecha del motor, zinc blanco, izquierdo	1
10	30048-000011	Perno M6 x 135, estator, zinc blanco	4
11	30049-000012	Perno M10 x 225, rotor, zinc blanco	1
12	51124-000010	Soporte de montaje, zinc blanco	1
13	90007-000003	Perno de brida hexagonal, M5 x 12, zinc negro	2
14	30022-000016	Cubierta, carcasa de extremo	1
15	90001-000019	Perno de brida hexagonal, M6 x 12, zinc negro	1
16	90408-000011	Arandela plana, Ø10.4 x Ø30 x 4, zinc blanco	1
17	30060-000018	Regulador de voltaje (AVR)	1
18	31316-000006	Perno de fijación del estator, M5 x 173	2
19	31303-000002	Bloque de terminales	1
20	90303-000001	Tuerca, M5, Estator, zinc negro	2
21	90403-000002	Arandela de resorte estándar, Ø5, zinc negro	2
22	30023-000013	Retén, cubierta derecha del motor, zinc blanco, derecho	1
23	90408-000003	Arandela plana, Ø5, zinc blanco	2

## DIAGRAMA DE PARTES DEL TANQUE DE COMBUSTIBLE

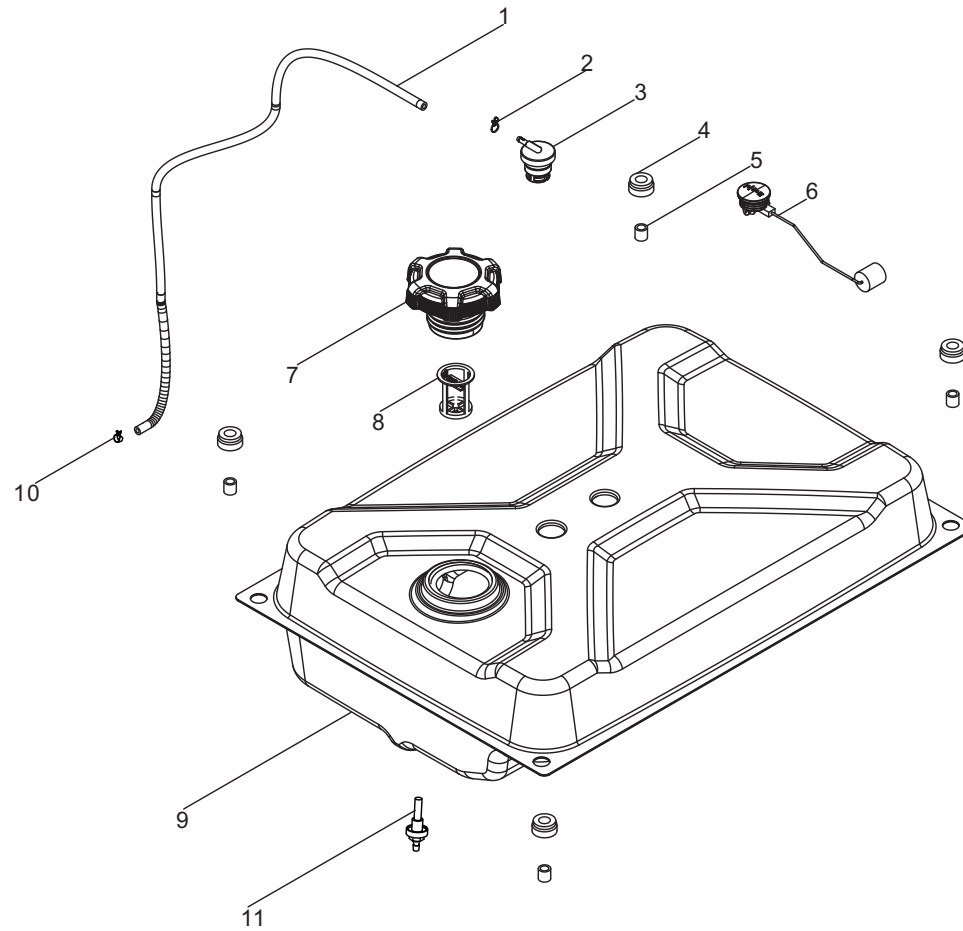


Figure F

**LISTA DE PARTES DEL TANQUE DE COMBUSTIBLE**

#	Número de parte	Descripción	Ctd.
1	16804-000036	Tubo de conexión	1
2	90740-000005	Abrazadera, Ø9 x 1	1
3	15150-000003	Válvula antisalpicaduras	1
4	16601-000001	Montaje de vibraciones, tanque de combustible, 12.5 x Ø16	4
5	90683-000001	Buje	4
6	37200-000010	Medidor de combustible	1
7	16730-000010	Tapa del tanque de combustible	1
8	16652-000009	Filtro de combustible	1
9	16620-000018	Tanque de combustible, 29.1 l	1
10	90685-000007	Abrazadera, Ø9.5 x 0.8 x 8, Dacromet	1
11	16680-000005	Conjunto de salida de combustible	1

## DIAGRAMA DE PARTES DEL TABLERO DE CONTROL

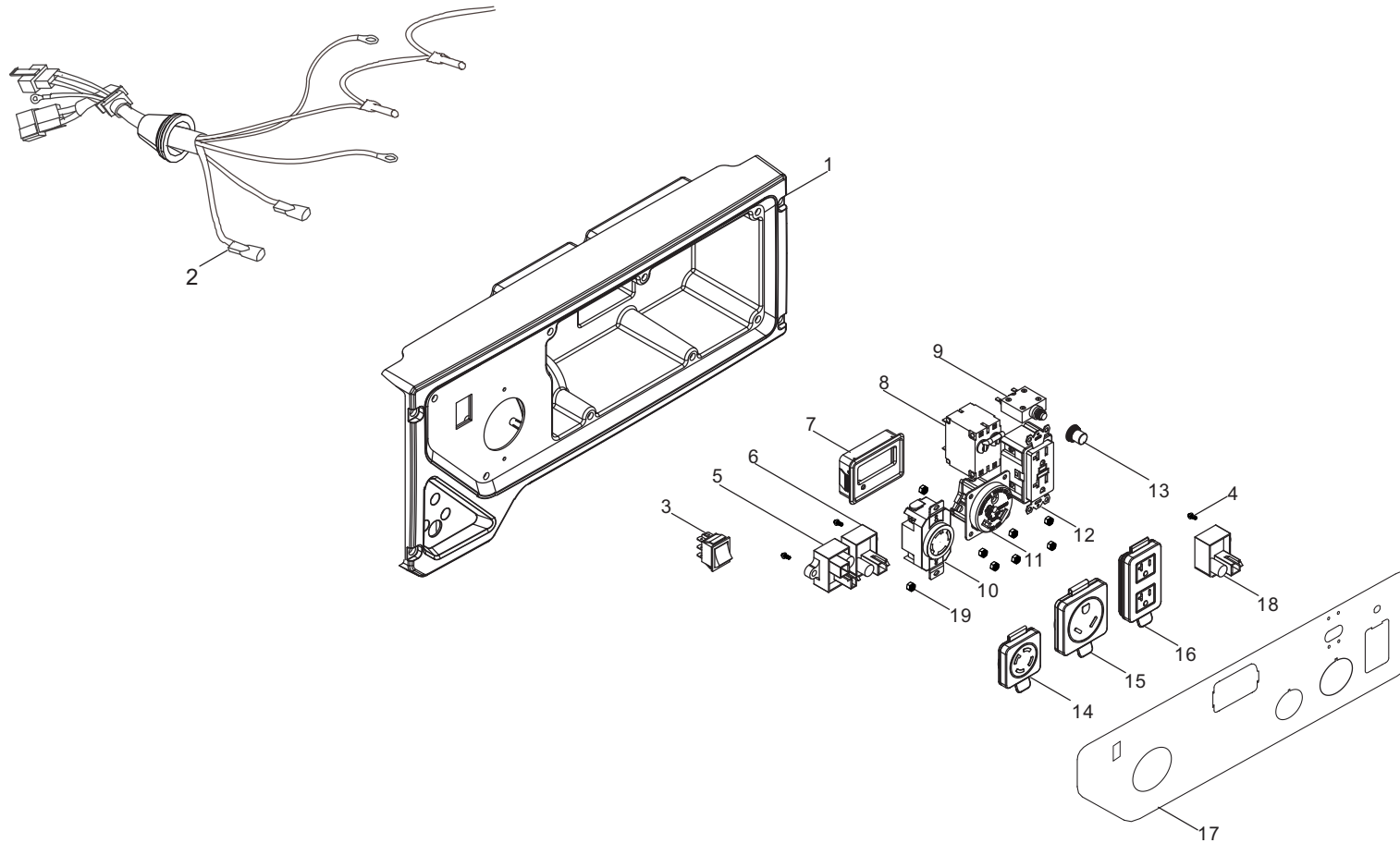


Figure G

**LISTA DE PARTES DEL TABLERO DE CONTROL**

#	Número de parte	Descripción	Ctd.
1	35680-000026	Asiento, panel	1
2	35660-000092	Mazo de cables, panel de control	1
3	35160-000011	Interruptor, motor	1
4	90103-000007	Tornillo, M4 x 16, zinc negro	3
5	30008-000004	Módulo de control, EV10	1
6	30007-000009	Módulo del cargador, EC1605	1
7	35632-000006	Medidor Intelligauge, INT1A0F	1
8	35627-000017	Disyuntor 21 A, 250V, 21 A, bipolar	1
9	31234-000003	Disyuntor 20 A, pulsador, 250 V	1
10	35614-000004	Receptáculo L14-30R, 30 A, 125/250 V	1
11	35614-000007	Receptáculo TT-30R, 30 A, 125 V	1
12	35614-000018	Receptáculo 5-20R GFCI, 20 A, 125 V	1
13	35654-000005	Cubierta, pulsador	1
14	35654-000010	Cubierta del receptáculo, L14-30R	1
15	35654-000011	Cubierta del receptáculo, TT-30R	1
16	35654-000013	Cubierta del receptáculo, 5-20R	1
17	35650-000082	Panel de control	1
18	30008-000003	Módulo de control, OV0402	1
19	90305-000016	Tuerca de brida hexagonal, M4, zinc blanco	8

## DIAGRAMA DE PARTES DEL ENSAMBLAJE DEL MARCO

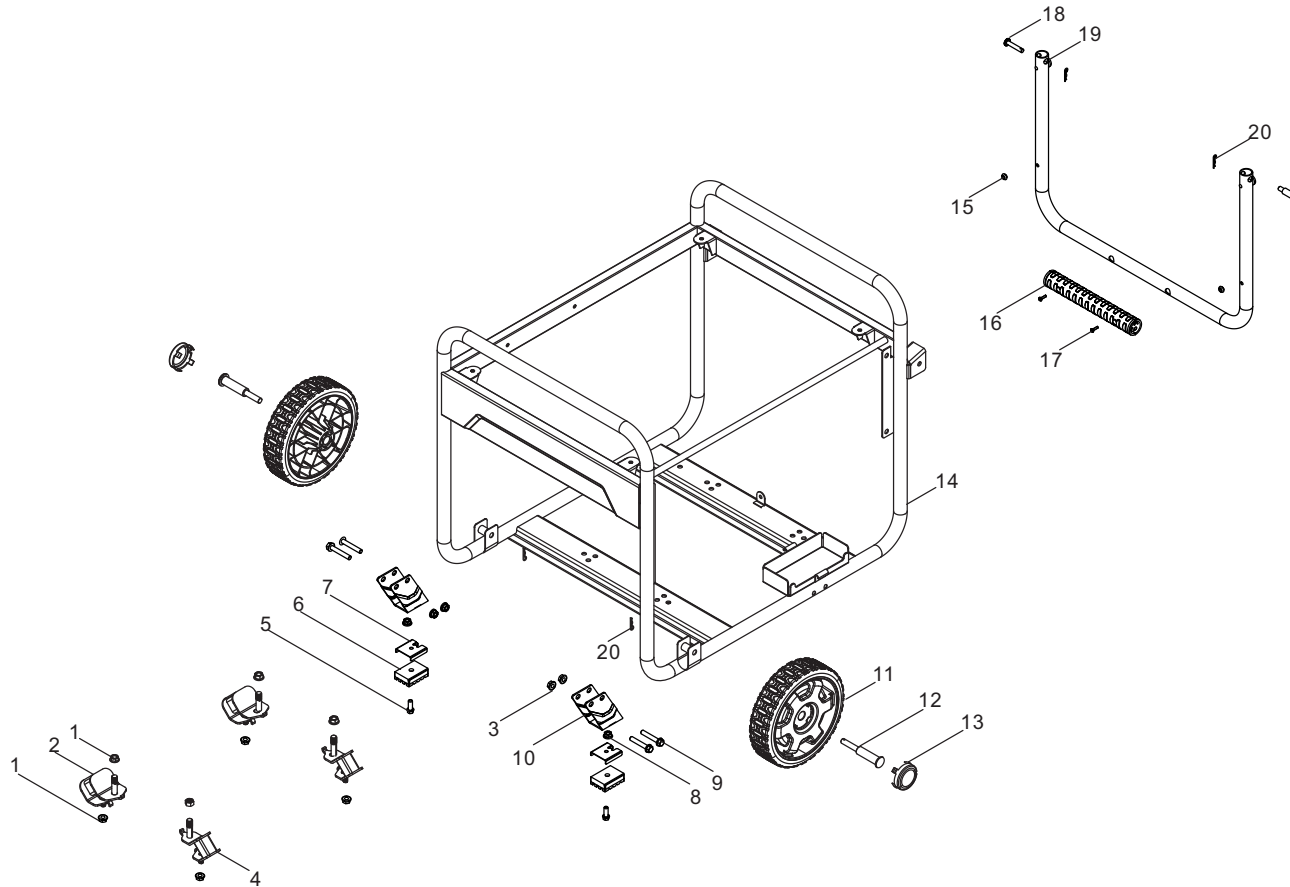


Figure H

**LISTA DE PARTES DEL ENSAMBLAJE DEL MARCO**

#	Número de parte	Descripción	Ctd.
1	90305-000010	Tuerca de brida hexagonal, M8, zinc blanco	8
2	51012-000002	Montaje de vibraciones trasero, bastidor	2
3	90305-000011	Tuerca de brida hexagonal, M8, zinc negro	4
4	51005-000020	Montaje de vibraciones, bastidor	2
5	90001-000025	Perno de brida hexagonal, M6 x 20, zinc negro	2
6	51014-000017	Montaje de vibraciones, pata de apoyo	2
7	24329-000008	Traba 2	2
8	90305-000008	Tuerca de brida hexagonal, M6, zinc negro	2
9	90001-000051	Perno de brida hexagonal, M8 x 40, zinc negro	4
10	51016-000009	Pata de apoyo	2
11	44110-000002	8 pulg. Rueda, amarilla	2
12	44020-000010	Pasador de rueda, L=95, zinc negro	2
13	44001-000003	Cubierta, cubo decorado	2
14	51100-000084	Conjunto del bastidor, 655 x 525 x 545	1
15	90722-000006	Tapón, extremo	2
16	54101-000006	Cubierta del manillar, 25 x 233	1
17	90102-000010	Tornillo, M4 x 16, zinc negro	2
18	90504-000006	Eje del pasador, zinc negro	2
19	54110-000013	Manillar, 525 x 385 x 31	1
20	90583-000001	Pasador de rueda, zinc negro	2

# DIAGRAMA DE CABLEADO

