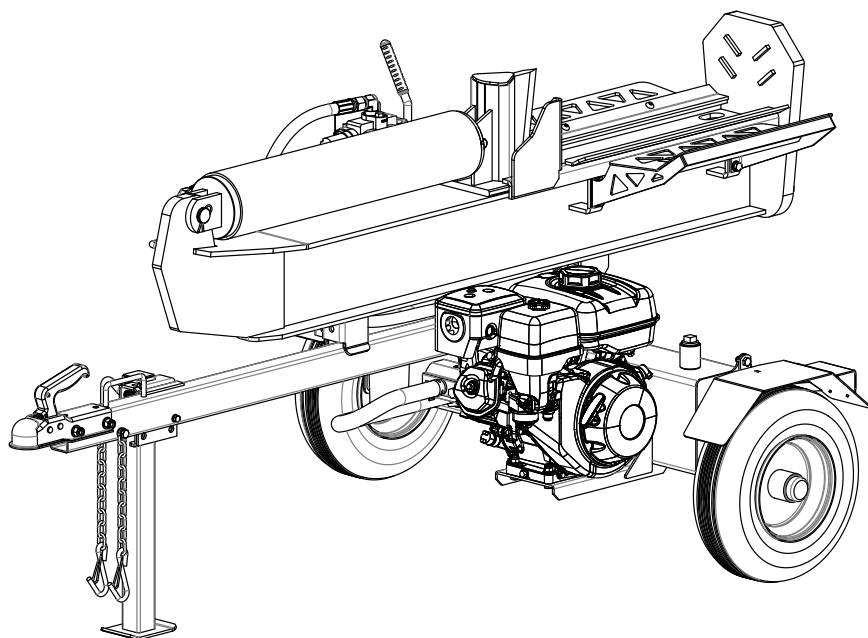




Champion Power Equipment, Inc.

MODÈLE N° 201628



## INFORMATIONS DES PIÈCES

FENDEUSE DE BOIS À ESSENCE DE 38 TONNES.  
VARIANT DE NUMÉRO DE SÉRIE : TOUS



Pour commander des pièces de rechange,  
veuillez visiter :  
**[shop.championpowerequipment.com](http://shop.championpowerequipment.com)**  
ou appeler le **1-877-338-0999**.

## **TABLE DES MATIÈRES**

<b>Schéma de pièces du fendeuse de bûches - A.....</b>	<b>3</b>
<b>Liste de pièces du fendeuse de bûches - A .....</b>	<b>4</b>
<b>Schéma de pièces du fendeuse de bûches - B.....</b>	<b>5</b>
<b>Liste de pièces du fendeuse de bûches - B .....</b>	<b>6</b>
<b>Schéma de pièces du fendeuse de bûches - C.....</b>	<b>7</b>
<b>Liste de pièces du fendeuse de bûches - C.....</b>	<b>8</b>

## SCHÉMA DE PIÈCES DU FENDEUSE DE BÛCHES - A

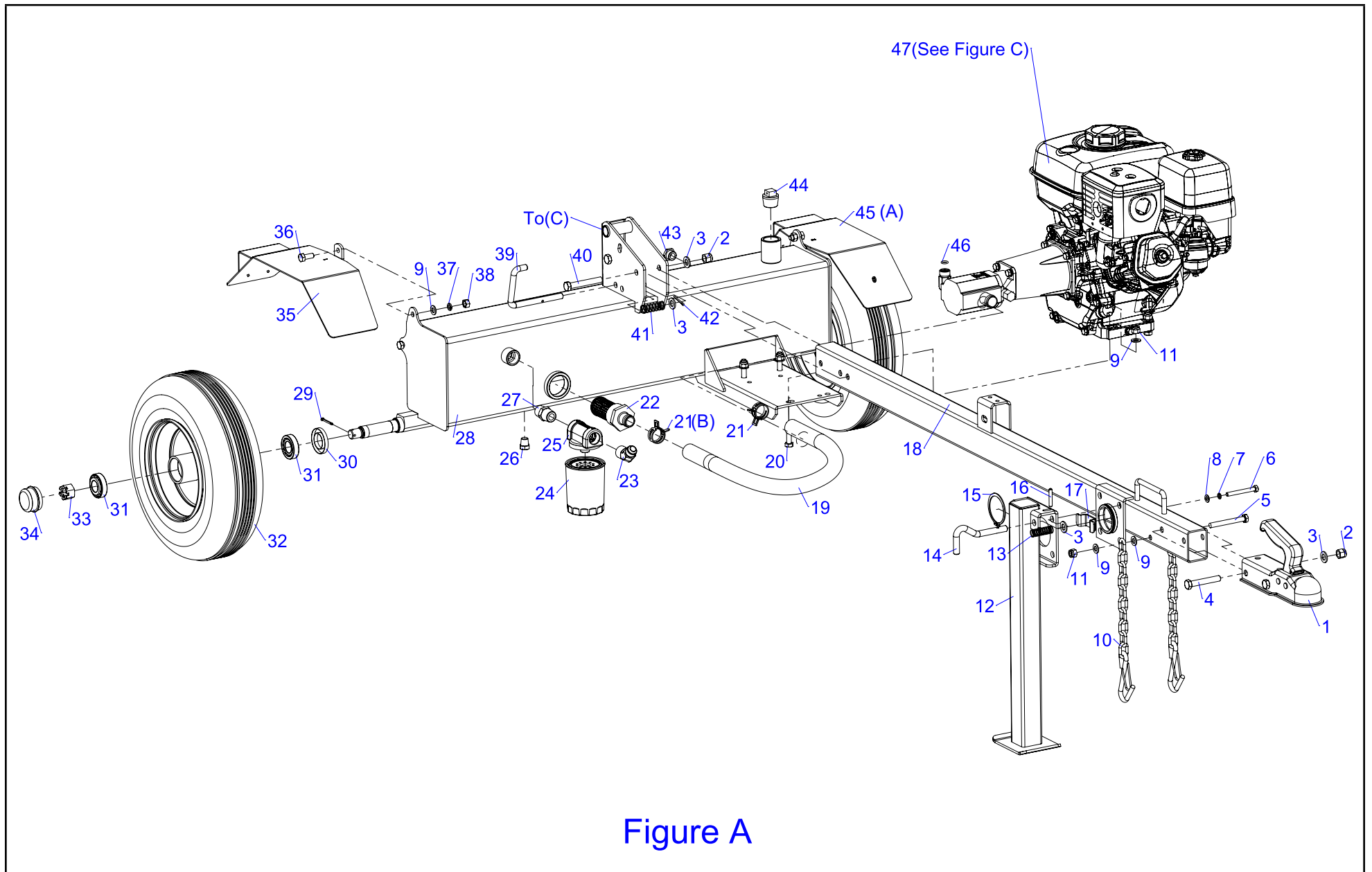


Figure A

**LISTE DE PIÈCES DU FENDEUSE DE BÛCHES - A**

No	No de pièce	Description	Qté
1	PMJ27B-40	2 po Coupleur	1
2	G889.1-2000-M12	Écrou de blocage M12	4
3	G95-2000-12	Rondelle Ø12	7
4	G5782-2000-M12-75	Boulon M12x75	2
5	G5782-2000-M10-85	Boulon M10x85	1
6	G5785-2000-M8-1-70	Boulon M8 x 1,0 x 70	1
7	G93-1987-8	Rondelle de blocage Ø8	1
8	G95-2000-8	Rondelle Ø8	1
9	G95-2000-10	Rondelle Ø10	12
10	PMJ25M-18-00	Chaîne de sécurité avec crochet	2
11	G889.1-2000-M10	Écrou de blocage M10	5
12	PMJ25Y-07-00	Patte de support avant	1
13	PMJ25Y-18	Ressort	1
14	PMJ25Y-16	Goupille de verrouillage	1
15	G894.1-86-63	Anneau de retenue Ø63	1
16	G879.2-2000-6-40	Goupille cylindrique élastique 6x40	1
17	PMJ25E-21	Plaque de presse	1
18	PMJ37E-03-00A	Tube de la base	1
19	PMJ25M-17	Tuyau d'huile	1
20	G5780-2000-M10-45	Boulon M10x45	4
21	PMJ25Y-38	Bride de serrage d30	2
22	PMJ22Q-20A	Filtre à huile interne	1
23	PMJ25Y-24	Connecteur JIC, 135 degrés	1
24	PMJ22G-52	Filtre auto	1
25	PMJ25M-20-00	Base du filtre auto	1
26	PMJ22G-19	Bouchon d'huile	1
27	PMJ22Q-23	Joint traversant	1
28	PMJ27B-04-00	Réservoir d'huile	1
29	G91-2000-4-32	Goupille fendue Ø4x32	2
30	PMJ22J-05-01	Joint enveloppé	2

No	No de pièce	Description	Qté
31	L44643 LYC DS	Roulement conique	4
32	PMJ22D-05-03	Roue	2
33	G9459-1988-M20-1.5	Écrou à créneau M20x1,5	2
34	PMJ22J-05-02	Chapeau d'essieu	2
35	PMJ22G-34-00	Garde-boue gauche	1
36	G5783-2000-M10-25	Boulon M10x25	4
37	G93-1987-10	Rondelle de blocage Ø10	4
38	G6170-2000-M10	Écrou M10	4
39	PMJ25Y-15	Goupille	1
40	G5782-2000-M12-80	Boulon M12x80	2
41	PMJ25Y-17	Ressort	1
42	G95-2000-3.2-14	Goupille fendue 3,2x14	1
43	G1160.2-89	Jauge d'huile	1
44	PMJ22G-18	Vis NPT 2,5 cm (1 po)	1
45	PMJ22G-35-00	Garde-boue droit	1
46	G3452.1-92-10-2.65	Joint torique Ø10x2,65	2
47	See Figure C	Ensemble du moteur (voir Figure C)	1

## SCHÉMA DE PIÈCES DU FENDEUSE DE BÛCHES - B

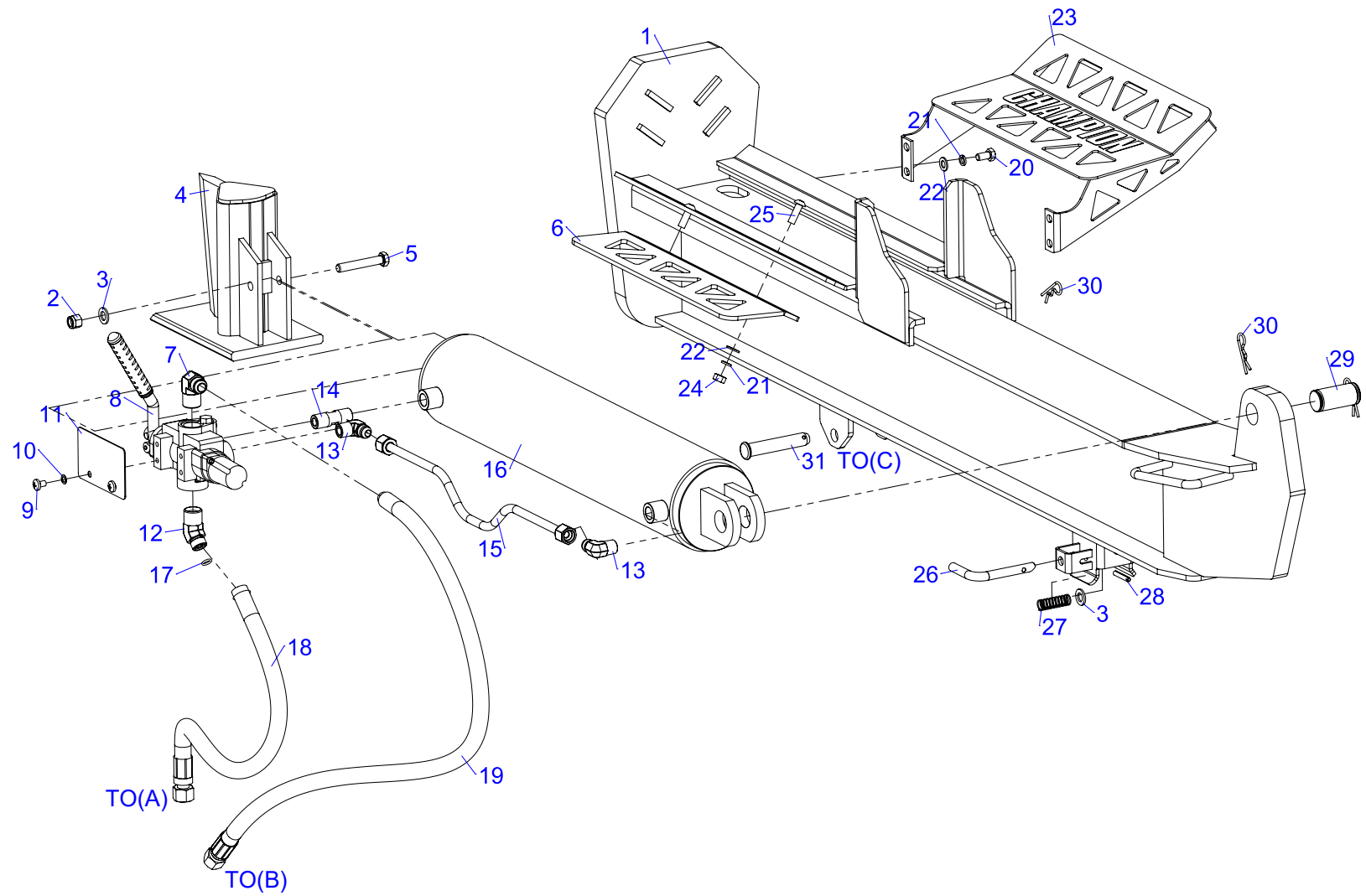


Figure B

**LISTE DE PIÈCES DU FENDEUSE DE BÛCHES - B**

No	No de pièce	Description	Qté
1	PMJ37E-01-00	Poutre	1
2	G889.1-2000-M12	Écrou de blocage M12	1
3	G95-2000-12	Rondelle Ø12	1
4	PMJ25E-02-00	Glissière en forme de coin	1
5	G5782-2000-M12-75	Boulon M12x75(12,9)	1
6	PMJ25M-31	Récupérateur de bûches courtes	1
7	PMJ25Y-23	Connecteur JIC, 90 degrés	1
8	PMJ25E-12	Vanne de régulation	1
9	G818-2000-M8-12	Boulon M8x12	2
10	G859-1987-8	Rondelle Ø8	2
11	PMJ22J-19	Plaque	1
12	PMJ20J-17	Connexion de « SORTIE » du boîtier du filtre	1
13	PMJ25M-29	Union à angle droit	2
14	PMJ22M-22	Jointeur de soupape	1
15	PMJ37M-28	Tuyau hydraulique (vanne-cylindre)	1
16	PMJ37M-08-00	Cylindre	1
17	G3452.1-92-10-2.65	Joint torique Ø10x2.65	2
18	PMJ25M-15A	Tuyau hydraulique (vanne-pompe)	1
19	PMJ25Y-22	Tuyau hydraulique (vanne-réservoir d'huile)	1
20	G5783-2000-M10-20	Boulon M10x20	4
21	G93-1987-10	Rondelle de blocage Ø10	6
22	G95-2000-10	Rondelle Ø10	6
23	PMJ25M-36-00	Support de récupération des bûches	1
24	G6170-2000-M10	Écrou M10	2
25	G70.2-2000-M10-30	Boulon M10x30	2
26	PMJ25Y-14	Goupille de verrouillage	1
27	PMJ25Y-18	Ressort	1
28	G879.2-2000-6-40	Goupille cylindrique élastique 6x40	1

No	No de pièce	Description	Qté
29	PMJ37N-13	Goupille de cale	1
30	GJY12-3	Goupille R	3
31	PMJ25Y-19	Goupille	1

## SCHÉMA DE PIÈCES DU FENDEUSE DE BÛCHES - C

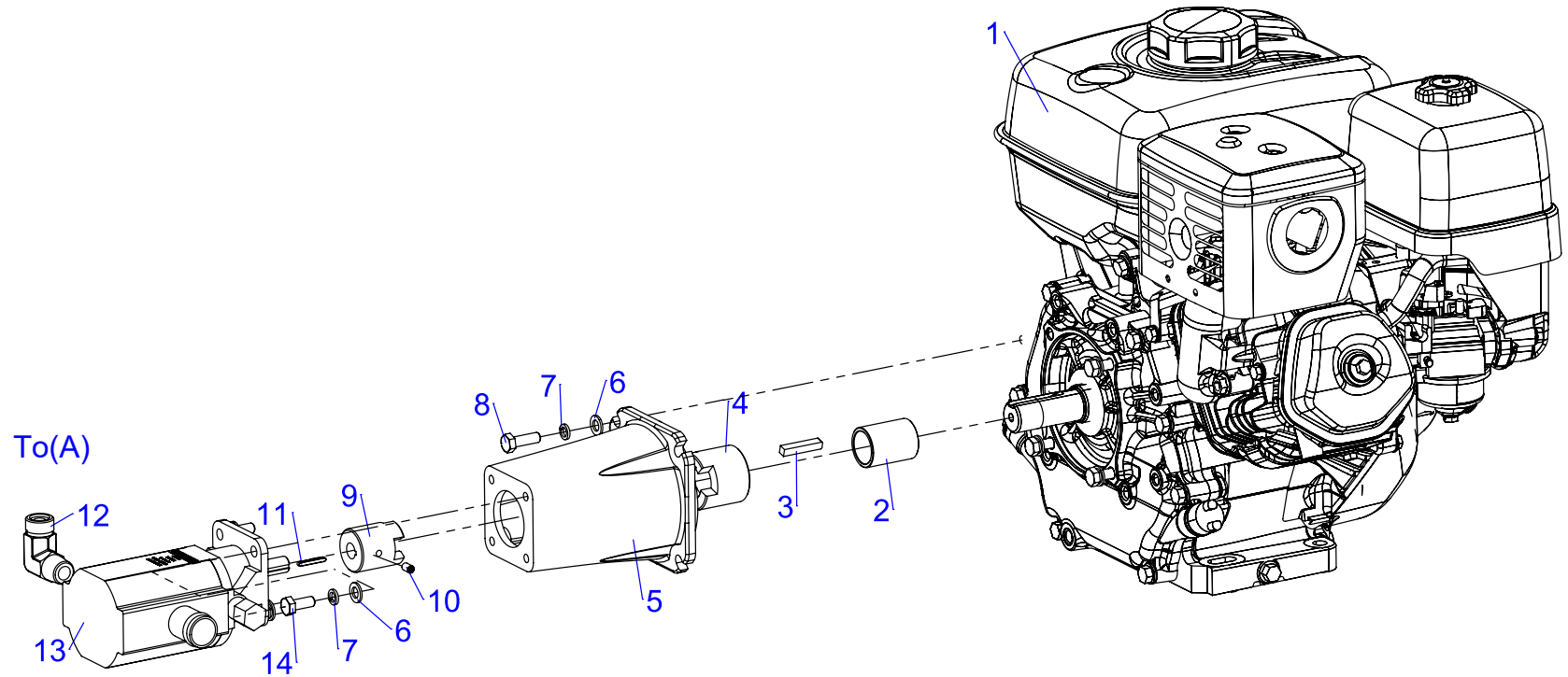


Figure C

**LISTE DE PIÈCES DU FENDEUSE DE BÛCHES - C**

No	No de pièce	Description	Qté
1	GX270UT2X-QAG2-R280	Moteur	1
2	PMJ30-29	Bague du moteur	1
3	PMJ30-32	Clé plate	1
4	PMJ30-28	Connecteur du moteur	1
5	PMJ30-23	Support de la pompe à engrenages	1
6	G95-2000-8	Rondelle Ø8	8
7	G93-1987-8	Rondelle de blocage Ø8	8
8	ASME-B18.2.1-1996-516-24-1	Boulon 5/16 po-24x1 po	4
9	PMJ22G-26	Connecteur de la pompe à engrenages	1
10	G77-2000-M6-10	Vis M6x10	1
11	G1096-1979-3.18-25.4	Clé plate 3,18x25,4	1
12	PMJ25M-16	Connecteur d'entrée de la pompe	1
13	PMJ22J-14	Pompe à engrenages	1
14	G5783-2000-M8-20	Boulon M8x20	4