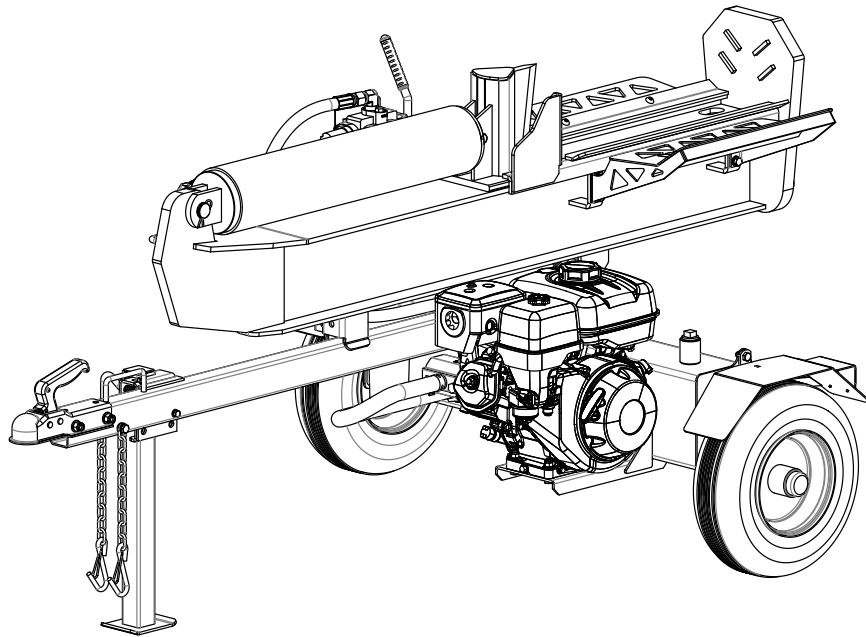




Champion Power Equipment, Inc.

MODELO #201628



INFORMACIÓN DE PIEZAS

PARTIDOR DE TRONCOS DE 38 TONELADAS OPERADO A GASOLINA

RANGO DE NÚMERO DE SERIE: TODOS



Para pedir piezas de reemplazo por favor visite:
shop.championpowerequipment.com
o llame al **1-877-338-0999**.

TABLA DE CONTENIDO

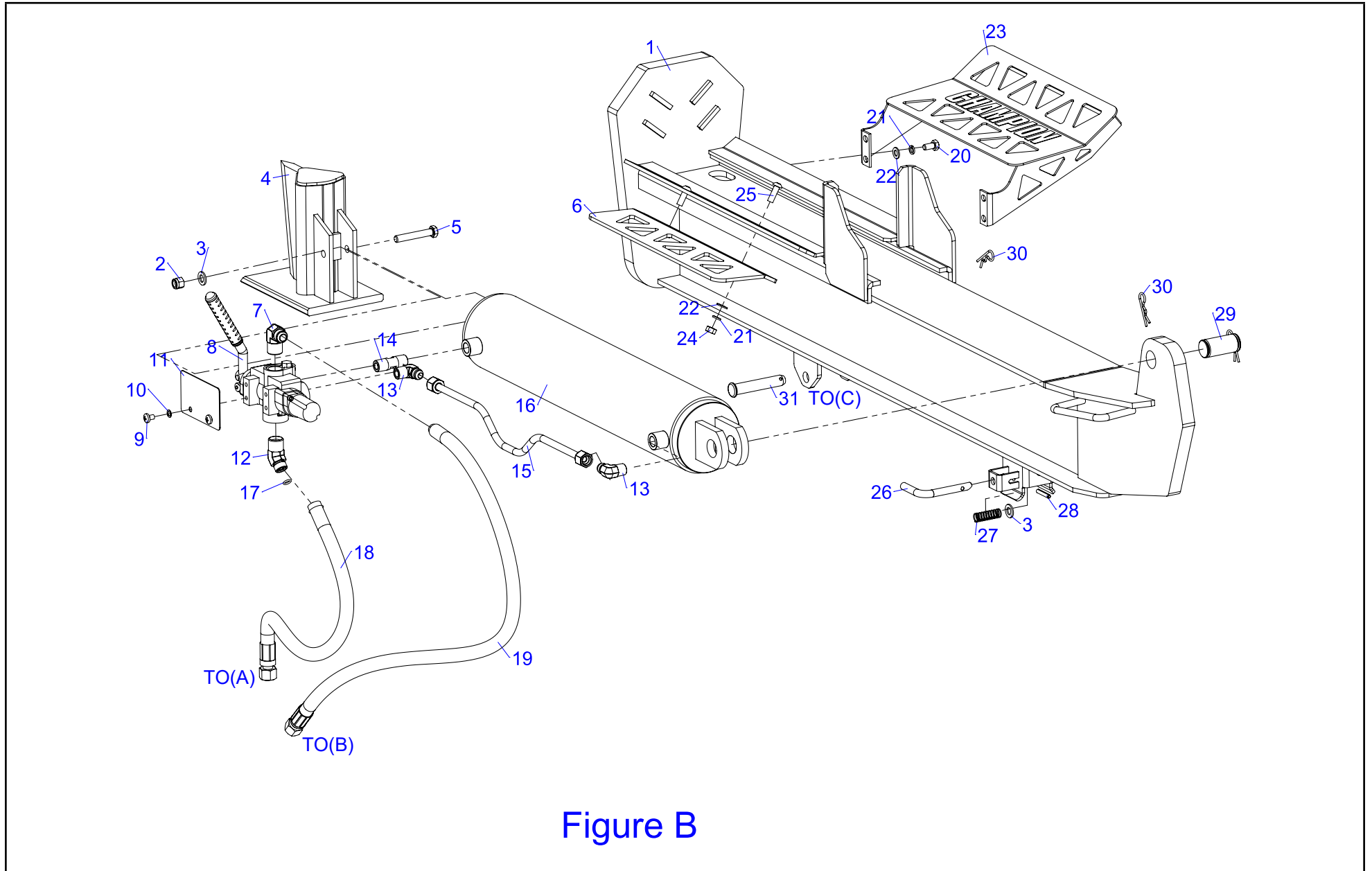
Diagrama de partes del partidor de troncos - A	3
Lista de partes del partidor de troncos - A	4
Diagrama de partes del partidor de troncos - B	5
Lista de partes del partidor de troncos - B	6
Diagrama de partes del partidor de troncos - C	7
Lista de partes del partidor de troncos - C.....	8

LISTA DE PARTES DEL PARTIDOR DE TRONCOS - A

#	Número de pieza	Descripción	Ctd.
1	PMJ27B-40	Acoplador de 2 in	1
2	G889.1-2000-M12	Contratuera, M12	4
3	G95-2000-12	Arandela, Ø12	7
4	G5782-2000-M12-75	Perno, M12x75	2
5	G5782-2000-M10-85	Perno, M10x85	1
6	G5785-2000-M8-1-70	Perno M8 x 1.0 x 70	1
7	G93-1987-8	Arandela de seguridad, Ø8	1
8	G95-2000-8	Arandela, Ø8	1
9	G95-2000-10	Arandela, Ø10	12
10	PMJ25M-18-00	Cadena de seguridad con gancho	2
11	G889.1-2000-M10	Contratuera, M10	5
12	PMJ25Y-07-00	Pata de apoyo delantera	1
13	PMJ25Y-18	Resorte	1
14	PMJ25Y-16	Clavija de bloqueo	1
15	G894.1-86-63	Anillo de retención, Ø63	1
16	G879.2-2000-6-40	Pasador cilíndrico elástico, 6x40	1
17	PMJ25E-21	Placa de presión	1
18	PMJ37E-03-00A	Tubo de la base	1
19	PMJ25M-17	Tubo de aceite	1
20	G5780-2000-M10-45	Perno, M10x45	4
21	PMJ25Y-38	Abrazadera, d30	2
22	PMJ22Q-20A	Filtro de aceite interno	1
23	PMJ25Y-24	Conector JIC, 135 grados	1
24	PMJ22G-52	Filtro automático	1
25	PMJ25M-20-00	Base del filtro automático	1
26	PMJ22G-19	Tapón de aceite	1
27	PMJ22Q-23	Ensamblador pasante	1
28	PMJ27B-04-00	Tanque de aceite	1
29	G91-2000-4-32	Clavija, Ø4x32	2
30	PMJ22J-05-01	Sello encapsulado	2

#	Número de pieza	Descripción	Ctd.
31	L44643 LYC DS	Rodamiento cónico	4
32	PMJ22D-05-03	Rueda	2
33	G9459-1988-M20-1.5	Tuerca ranurada, M20x1.5	2
34	PMJ22J-05-02	Tapón del eje	2
35	PMJ22G-34-00	Guardabarros izquierdo	1
36	G5783-2000-M10-25	Perno, M10x25	4
37	G93-1987-10	Arandela de seguridad, Ø10	4
38	G6170-2000-M10	Tuerca, M10	4
39	PMJ25Y-15	Pasador	1
40	G5782-2000-M12-80	Perno, M12x80	2
41	PMJ25Y-17	Resorte	1
42	G95-2000-3.2-14	Clavija, 3.2x14	1
43	G1160.2-89	Báscula de aceite	1
44	PMJ22G-18	Tornillo, NPT, 1 in	1
45	PMJ22G-35-00	Guardabarros derecho	1
46	G3452.1-92-10-2.65	Junta tórica, Ø10x2.65	2
47	See Figure C	Conjunto del motor (ver la Figura C)	1

DIAGRAMA DE PARTES DEL PARTIDOR DE TRONCOS - B



LISTA DE PARTES DEL PARTIDOR DE TRONCOS - B

#	Número de pieza	Descripción	Ctd.
1	PMJ37E-01-00	Viga	1
2	G889.1-2000-M12	Contratuera, M12	1
3	G95-2000-12	Arandela, Ø12	1
4	PMJ25E-02-00	Deslizamiento en cuña	1
5	G5782-2000-M12-75	Perno, M12x75 (12.9)	1
6	PMJ25M-31	Capturador de troncos corto	1
7	PMJ25Y-23	Conector JIC, 90 grados	1
8	PMJ25E-12	Válvula de control	1
9	G818-2000-M8-12	Perno, M8x12	2
10	G859-1987-8	Arandela, Ø8	2
11	PMJ22J-19	Placa	1
12	PMJ20J-17	Conexión de salida de la carcasa del filtro	1
13	PMJ25M-29	Ensamblador de ángulo recto	2
14	PMJ22M-22	Ensamblador de la válvula	1
15	PMJ37M-28	Manguera hidráulica (válvula-cilindro)	1
16	PMJ37M-08-00	Cilindro	1
17	G3452.1-92-10-2.65	Junta tórica Ø10x2.65	2
18	PMJ25M-15A	Manguera hidráulica (válvula-bomba)	1
19	PMJ25Y-22	Manguera hidráulica (válvula-tanque de aceite)	1
20	G5783-2000-M10-20	Perno, M10x20	4
21	G93-1987-10	Arandela de seguridad, Ø10	6
22	G95-2000-10	Arandela, Ø10	6
23	PMJ25M-36-00	Soporte para el capturador de troncos	1
24	G6170-2000-M10	Tuerca, M10	2
25	G70.2-2000-M10-30	Perno, M10x30	2
26	PMJ25Y-14	Clavija de bloqueo	1
27	PMJ25Y-18	Resorte	1
28	G879.2-2000-6-40	Pasador cilíndrico elástico 6x40	1
29	PMJ37N-13	Pasador de cuña	1

#	Número de pieza	Descripción	Ctd.
30	GJY12-3	Pasador R	3
31	PMJ25Y-19	Pasador	1

DIAGRAMA DE PARTES DEL PARTIDOR DE TRONCOS - C

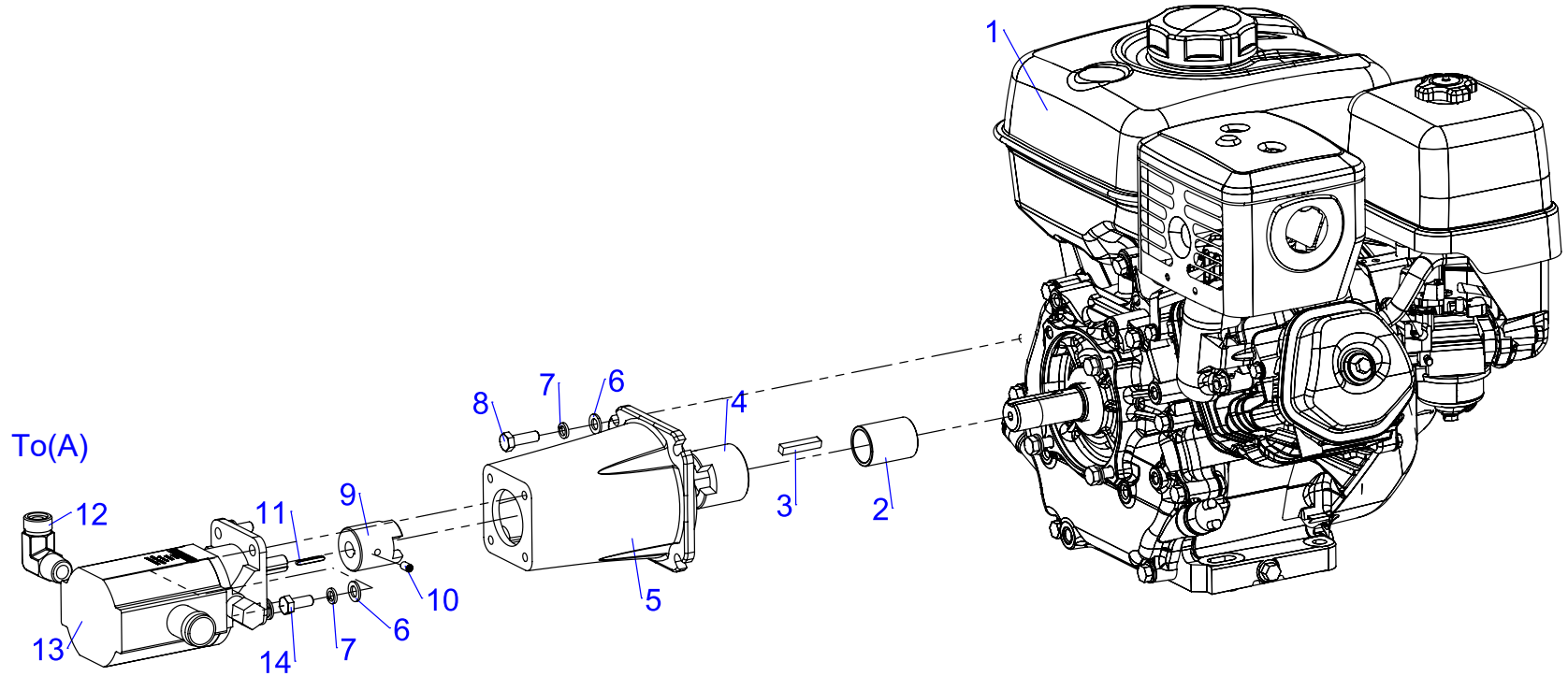


Figure C

LISTA DE PARTES DEL PARTIDOR DE TRONCOS - C

#	Número de pieza	Descripción	Ctd.
1	GX270UT2X-QAG2-R280	Motor	1
2	PMJ30-29	Buje del motor	1
3	PMJ30-32	Llave plana	1
4	PMJ30-28	Conector del motor	1
5	PMJ30-23	Soporte de la bomba de engranajes	1
6	G95-2000-8	Arandela, Ø8	8
7	G93-1987-8	Arandela de seguridad, Ø8	8
8	ASME-B18.2.1-1996-516-24-1	Perno, 5/16 in-24x1 in	4
9	PMJ22G-26	Conector de la bomba de engranajes	1
10	G77-2000-M6-10	Tornillo, M6x10	1
11	G1096-1979-3.18-25.4	Llave plana, 3.18x25.4	1
12	PMJ25M-16	Conector de salida de la bomba	1
13	PMJ22J-14	Bomba de engranajes	1
14	G5783-2000-M8-20	Perno, M8x20	4